

# LUNA 150 HE 50° SVART 930 DALI

E7459340



Luna 150 HE är en energieffektiv ställbar och vridbar downlight med hög färgåtergivning för infällt montage i undertak. Armaturen har en effektiv facetterad reflektor och är försedd med skyddsglas för att skydda mot damm och smuts. Stomme och reflektor av aluminium. Ställbar höjdled 90°, roterbar sidled 355°. Monteringskiva används med fördel vid mjuka tak, beställs separat. Levereras med 2,5 m anslutningsledning och fri ände. Separat drivdonsbox. Anslutningsledning mellan drivdonsbox och armatur är ca 45 cm. Armaturen är försedd DALI drivdon för extern styrning. Övrigt: Vikt på armatur avser enbart armatur exkl. drivdon och anslutningsledning.



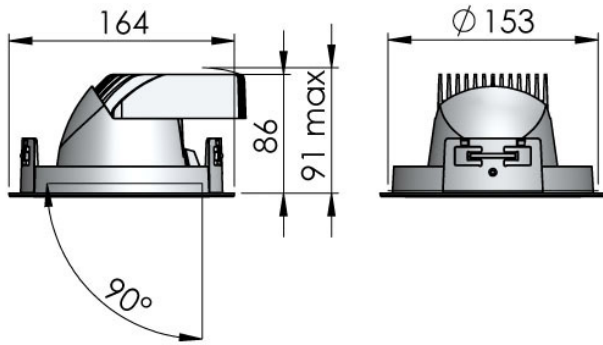
**Ljustekniska data**

|   |                           |
|---|---------------------------|
| Armaturljusflöde  | 1990 lm                   |
| Bibehållet ljusflöde vid genomsnittlig livslängd 50 000 tim (25 °C omgivning) | 80 %                      |
| Färgbeständighet (McAdam ellipse)   | SDCM2                     |
| Färgtemperatur  | 3000 K                    |
| Färgåtergivningningsindex (CRI)   | 90-100                    |
| Justering av ljusflöde  | Steglöst reglerbar        |
| Ljusfördelare/spridare  | Reflektor                 |
| Ljusfördelning  | Symmetrisk                |
| Ljuskälla   | LED ej utbytbar           |
| Ljusuttag   | Direkt                    |
| Reflektorfärg   | Silver                    |
| Spridningsvinkel  | Bredstrålande 40-80°      |
| <b>Elektriska data</b>  |                           |
| Antal don MCB B10A  | 32                        |
| Antal don MCB B16A  | 50                        |
| Antal don MCB C10A  | 38                        |
| Antal don MCB C16A  | 61                        |
| Distortion (THD)  | 20                        |
| Driftdon  | LED-drivdon konstantström |
| Drivdon ingår   | Ja                        |
| Effektfaktor  | 0.95                      |
| Ljusutbyte  | 124 lm/W                  |
| Max. systemeffekt   | 16 W                      |
| Märkspänning från/till  | 220...240 V               |
| Nominell ström  | 400 mA                    |

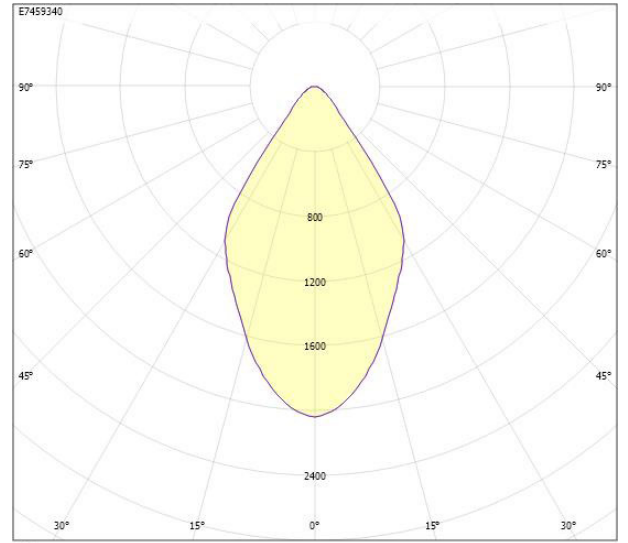
**Elektriska data (forts)**

|                             |                |
|-----------------------------|----------------|
| Spänningstyp                | AC             |
| Utbytbar drivdon            | Ja             |
| Höjd/djup                   | 86 mm          |
| Inbyggnadsdiameter          | 153 mm         |
| Inbyggnadshöjd/-djup        | 91 mm          |
| Ytterdiameter               | 164 mm         |
| Bakkantsdimring             | Nej            |
| Bluetoothstyrd              | Nej            |
| Brandskydd "D"              | Nej            |
| Dimning DALI                | Ja             |
| Kapslingsklass (IP)         | IP20           |
| Skyddsklass                 | I              |
| Anslutningstyp              | Fri ände       |
| Antal poler                 | 5              |
| Kapslingsfärg               | Svart          |
| Lämplig för infällt montage | Ja             |
| Lämplig för takmontering    | Ja             |
| Material kapsling           | Aluminium      |
| Med ljuskälla               | Ja             |
| RAL-nummer                  | 9005           |
| Typ av kabeldragning        | Avslutning     |
| Vikt                        | 0.8 kg         |
| Ytskydd/Behandling          | Med pulverlack |

## Måttritning



## Ljusfördelningskurva



cd  
 — C0/C180  
 — C90/C270

## UGR-tabell

| Beräkning av bländning enligt UGR                            |     |                                    |      |      |      |      |                                    |      |      |      |      |
|--|-----|------------------------------------|------|------|------|------|------------------------------------|------|------|------|------|
| p Tak  | 80  | 70                                 | 70   | 50   | 50   | 80   | 70                                 | 70   | 50   | 50   |      |
| p Vgg  | 60  | 50                                 | 30   | 50   | 30   | 60   | 50                                 | 30   | 50   | 30   |      |
| p Golv   | 30  | 20                                 | 20   | 20   | 20   | 30   | 20                                 | 20   | 20   | 20   |      |
| Rumsstorlek X  | Y   | Blickriktning tvärs till tvärsaxel |      |      |      |      | Blickriktning längs till tvärsaxel |      |      |      |      |
| 2H   | 2H  | 21.6                               | 23.4 | 24.2 | 23.7 | 24.4 | 21.6                               | 23.4 | 24.2 | 23.7 | 24.4 |
| 2H   | 3H  | 21.7                               | 23.6 | 24.3 | 23.8 | 24.5 | 21.7                               | 23.6 | 24.3 | 23.8 | 24.5 |
| 2H   | 4H  | 21.7                               | 23.6 | 24.3 | 23.9 | 24.5 | 21.7                               | 23.6 | 24.3 | 23.9 | 24.5 |
| 2H   | 6H  | 21.7                               | 23.6 | 24.2 | 23.9 | 24.5 | 21.7                               | 23.6 | 24.2 | 23.9 | 24.5 |
| 2H   | 8H  | 21.7                               | 23.6 | 24.2 | 23.9 | 24.5 | 21.7                               | 23.6 | 24.2 | 23.9 | 24.5 |
| 2H   | 12H | 21.7                               | 23.6 | 24.2 | 23.9 | 24.5 | 21.7                               | 23.6 | 24.2 | 23.9 | 24.5 |
| 4H   | 2H  | 21.6                               | 23.4 | 24.1 | 23.7 | 24.4 | 21.6                               | 23.4 | 24.1 | 23.7 | 24.4 |
| 4H   | 3H  | 21.8                               | 23.6 | 24.2 | 24.0 | 24.5 | 21.8                               | 23.6 | 24.2 | 24.0 | 24.5 |
| 4H   | 4H  | 21.8                               | 23.7 | 24.2 | 24.1 | 24.5 | 21.8                               | 23.7 | 24.2 | 24.1 | 24.5 |
| 4H   | 6H  | 21.9                               | 23.8 | 24.2 | 24.2 | 24.6 | 21.9                               | 23.8 | 24.2 | 24.2 | 24.6 |
| 4H   | 8H  | 21.9                               | 23.8 | 24.2 | 24.2 | 24.6 | 21.9                               | 23.8 | 24.2 | 24.2 | 24.6 |
| 4H   | 12H | 21.9                               | 23.8 | 24.1 | 24.2 | 24.5 | 21.9                               | 23.8 | 24.1 | 24.2 | 24.5 |
| 8H   | 4H  | 21.8                               | 23.7 | 24.1 | 24.1 | 24.5 | 21.8                               | 23.7 | 24.1 | 24.1 | 24.5 |
| 8H   | 6H  | 21.8                               | 23.8 | 24.1 | 24.2 | 24.5 | 21.8                               | 23.8 | 24.1 | 24.2 | 24.5 |
| 8H   | 8H  | 21.9                               | 23.8 | 24.1 | 24.3 | 24.5 | 21.9                               | 23.8 | 24.1 | 24.3 | 24.5 |
| 8H   | 12H | 21.9                               | 23.9 | 24.1 | 24.4 | 24.5 | 21.9                               | 23.9 | 24.1 | 24.4 | 24.5 |
| 12H  | 4H  | 21.7                               | 23.7 | 24.0 | 24.1 | 24.4 | 21.7                               | 23.7 | 24.0 | 24.1 | 24.4 |
| 12H  | 6H  | 21.8                               | 23.8 | 24.0 | 24.2 | 24.5 | 21.8                               | 23.8 | 24.0 | 24.2 | 24.5 |
| 12H  | 8H  | 21.8                               | 23.8 | 24.0 | 24.3 | 24.5 | 21.8                               | 23.8 | 24.0 | 24.3 | 24.5 |
| Variation av blickriktning för tvärsaxel S                   |     |                                    |      |      |      |      |                                    |      |      |      |      |
| S = 1.0H   |     | +3.1 / -2.2                        |      |      |      |      | +3.1 / -2.2                        |      |      |      |      |
| S = 1.5H   |     | +5.4 / -3.3                        |      |      |      |      | +5.4 / -3.3                        |      |      |      |      |
| S = 2.0H   |     | +7.3 / -4.2                        |      |      |      |      | +7.3 / -4.2                        |      |      |      |      |
| Standardtabell   |     | BK01                               |      |      |      |      | BK01                               |      |      |      |      |
| Korrektionsfaktor  |     | 5.7                                |      |      |      |      | 5.7                                |      |      |      |      |
| Korrigerade bländindikatorer relaterade till total ljusflöde |     |                                    |      |      |      |      |                                    |      |      |      |      |

## Tillbehör/reservdelar

| Artnr    | Benämning                | Typ av tillbehör | Material | Diameter |
|----------|--------------------------|------------------|----------|----------|
| E7990024 | MONTERINGSSKIVA<br>MST 4 | Monteringsplatta | Övrigt   | 600 mm   |