

LUNA 150 HE 30° ALU 930 DALI

E7459338



Luna 150 HE är en energieffektiv ställbar och vridbar downlight med hög färgåtergivning för infällt montage i undertak. Armaturen har en effektiv facetterad reflektor och är försedd med skyddsglas för att skydda mot damm och smuts. Stomme och reflektor av aluminium. Ställbar höjdlid 90°, roterbar sidled 355°. Monteringsskiva används med fördel vid mjuka tak, beställs separat. Levereras med 2,5 m anslutningsledning och fri ände. Separat drivdonsbox. Anslutningsledning mellan drivdonsbox och armatur är ca 45 cm. Armaturen är försedd DALI drivdon för extern styrning. Övrigt: Vikt på armatur avser enbart armatur exkl. drivdon och anslutningsledning.



Ljustekniska data

Armaturljusflöde	1990 lm
Bibehållet ljusflöde vid genomsnittlig livslängd 50 000 tim (25 °C omgivning)	80 %
Färgbeständighet (McAdam ellipse)	SDCM2
Färgtemperatur	3000 K
Färgåtergivningningsindex (CRI)	90-100
Justering av ljusflöde	Steglöst reglerbar
Ljusfördelare/spridare	Reflektor
Ljusfördelning	Symmetrisk
Ljuskälla	LED ej utbytbar
Ljusuttag	Direkt
Reflektorfärg	Silver
Spridningsvinkel	Mediumstrålande 20-40°

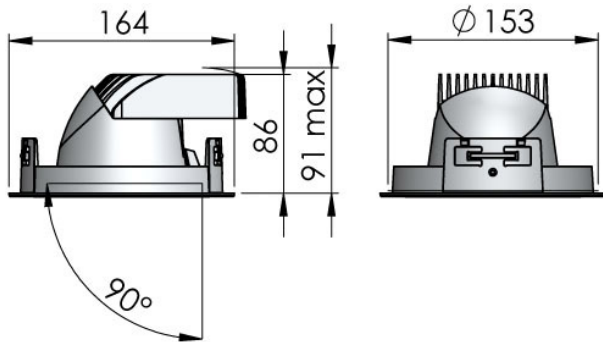
Elektriska data

Antal don MCB B10A	32
Antal don MCB B16A	50
Antal don MCB C10A	38
Antal don MCB C16A	61
Distortion (THD)	20
Driftdon	LED-drivdon konstantström
Drivdon ingår	Ja
Effektfaktor	0.95
Ljusutbyte	124 lm/W
Max. systemeffekt	16 W
Märkspänning från/till	220...240 V
Nominell ström	400 mA

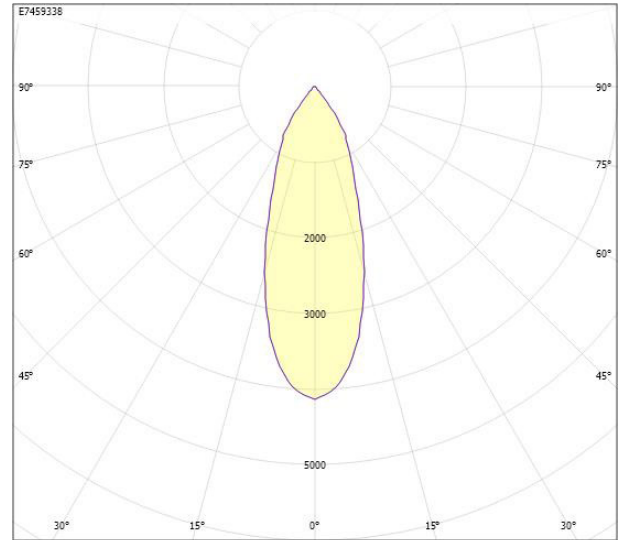
Elektriska data (forts)

Spänningstyp	AC
Utbytbar drivdon	Ja
Höjd/djup	86 mm
Inbyggnadsdiameter	153 mm
Inbyggnadshöjd/-djup	91 mm
Ytterdiameter	164 mm
Bakkantsdimring	Nej
Bluetoothstyrd	Nej
Brandskydd "D"	Nej
Dimning DALI	Ja
Kapslingsklass (IP)	IP20
Skyddsklass	I
Anslutningstyp	Fri ände
Antal poler	5
Kapslingsfärg	Aluminium
Lämplig för infällt montage	Ja
Lämplig för takmontering	Ja
Material kapsling	Aluminium
Med ljuskälla	Ja
RAL-nummer	9006
Typ av kabeldragning	Avslutning
Vikt	0.8 kg
Ytskydd/Behandling	Med pulverlack

Måttritning



Ljusfördelningskurva



UGR-tabell

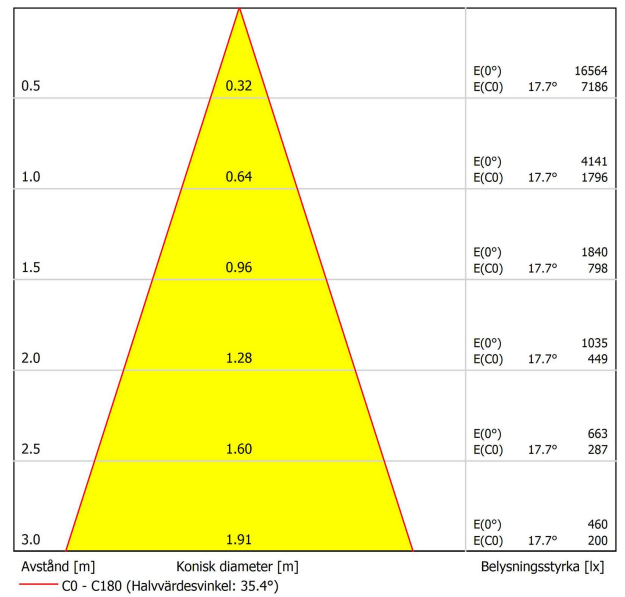
Beräkning av bländning enligt UGR											
p Tak	80	70	70	50	50	80	70	70	50	50	
p Vägg	60	50	30	50	30	60	50	30	50	30	
p Golv	30	20	20	20	20	30	20	20	20	20	
Rumsstorlek X	Y	Blickriktning tvärs till tvärsavel					Blickriktning längs till tvärsavel				
2H	2H	17.3	19.1	19.7	19.3	19.9	17.3	19.1	19.7	19.3	19.9
2H	3H	17.2	19.0	19.6	19.3	19.9	17.2	19.0	19.6	19.3	19.9
2H	4H	17.2	19.0	19.6	19.3	19.9	17.2	19.0	19.6	19.3	19.9
2H	6H	17.2	19.1	19.6	19.4	19.9	17.2	19.1	19.6	19.4	19.9
2H	8H	17.2	19.1	19.6	19.4	19.9	17.2	19.1	19.6	19.4	19.9
2H	12H	17.2	19.1	19.6	19.5	19.9	17.2	19.1	19.6	19.5	19.9
4H	2H	17.1	18.9	19.5	19.2	19.7	17.1	18.9	19.5	19.2	19.7
4H	3H	17.0	18.9	19.4	19.3	19.7	17.0	18.9	19.4	19.3	19.7
4H	4H	17.0	19.0	19.4	19.3	19.7	17.0	19.0	19.4	19.3	19.7
4H	6H	17.1	19.1	19.4	19.5	19.8	17.1	19.1	19.4	19.5	19.8
4H	8H	17.2	19.1	19.4	19.6	19.8	17.2	19.1	19.4	19.6	19.8
4H	12H	17.2	19.2	19.5	19.6	19.9	17.2	19.2	19.5	19.6	19.9
8H	4H	17.0	18.9	19.2	19.3	19.6	17.0	18.9	19.2	19.3	19.6
8H	6H	17.1	19.1	19.3	19.6	19.8	17.1	19.1	19.3	19.6	19.8
8H	8H	17.2	19.2	19.4	19.7	19.9	17.2	19.2	19.4	19.7	19.9
8H	12H	17.3	19.3	19.5	19.8	20.0	17.3	19.3	19.5	19.8	20.0
12H	4H	16.9	18.9	19.2	19.3	19.6	16.9	18.9	19.2	19.3	19.6
12H	6H	17.1	19.1	19.3	19.6	19.7	17.1	19.1	19.3	19.6	19.7
12H	8H	17.3	19.3	19.4	19.7	19.9	17.3	19.3	19.4	19.7	19.9

Variation av blickriktning för tvärsavel S		
S = 1.0H	+5.0 / -4.3	+5.0 / -4.3
S = 1.5H	+7.7 / -4.7	+7.7 / -4.7
S = 2.0H	+9.7 / -5.0	+9.7 / -5.0

Standardtabell	BK01	BK01
Korrektionsfaktor	1.1	1.1

Korrigerade bländningsvärden redovisade till högst 1 justifika.

Ljusdiagram



Tillbehör/reservdelar

Artnr	Benämning	Typ av tillbehör	Material	Diameter
E7990024	MONTERINGSSKIVA MST 4	Monteringsplatta	Övrigt	600 mm