

LUNA 150 HE 30° VIT 930

E7459300

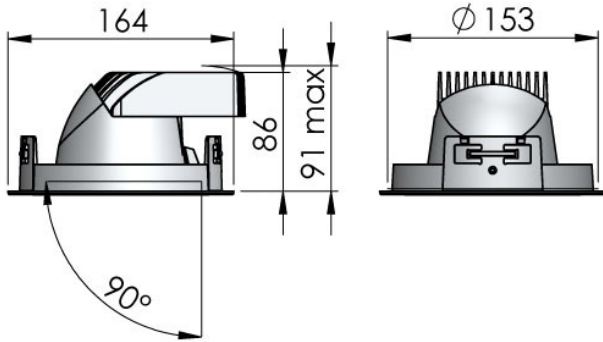
Luna 150 HE är en energieffektiv ställbar och vridbar downlight med hög färgåtergivning för infällt montage i undertak. Armaturen har en effektiv facetterad reflektor och är försedd med skyddsglas för att skydda mot damm och smuts. Stomme och reflektor av aluminium. Ställbar höjdled 90°, roterbar sidled 355°.

Monteringskiva används med fördel vid mjuka tak, beställs separat. Levereras med 2,5 m anslutningsledning och stickpropp. Separat drivdonsbox, anslutningsledning mellan drivdonsbox och armatur är ca 45 cm. Övrigt: Vikt på armatur avser enbart armatur exkl. drivdon och anslutningsledning.

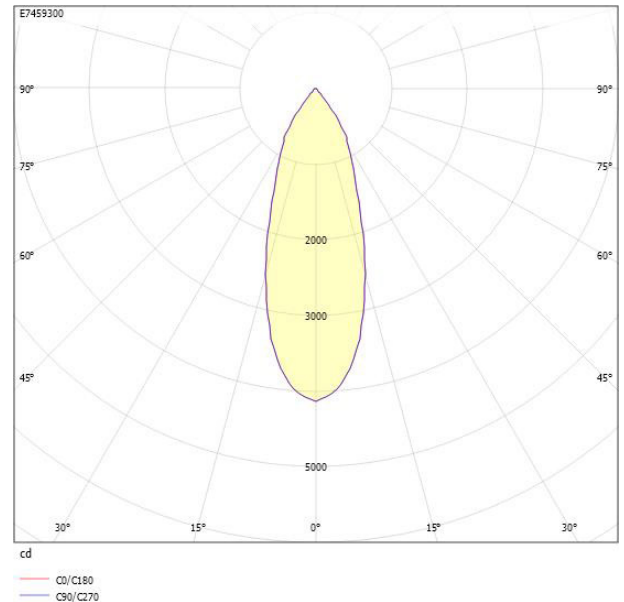


Ljustekniska data		Höjd/djup	86 mm
Armaturljusflöde	1990 lm	Inbyggnadsdiameter	153 mm
Färgbeständighet (McAdam ellipse)	SDCM2	Inbyggnadshöjd/djup	91 mm
Färgtemperatur	3000 K	Ytterdiameter	164 mm
Färgåtergivningsindex (CRI)	90-100	Brandskydd "D"	Nej
Ljusfärg	Vit	Kapslingsklass (IP)	IP20
Ljusfördelare/spridare	Reflektor	Skyddsklass	I
Ljusfördelning	Symmetrisk	Styrning	Ej dimbar
Ljuskälla	LED ej utbytbart	Utbytbart drivdon	Ja
Ljusuttag	Direkt	Anslutningstyp	Stickkontakt (Hane)
Nominell livstid L80/B10 vid 25 °C	50000 h	Antal poler	3
Reflektor	Blank	Justerbarhet	Roterbar/svängbar
Reflektorfärg	Silver	Kapslingsfärg	Vit
Spridningsvinkel	Mediumstrålande 20-40°	Material kapsling	Aluminium
		Med ljuskälla	Ja
		RAL-nummer	9016
		Typ av kabeldragning	Avslutning
		Vikt	0.8 kg
		Ytskydd/Behandling	Med pulverlack
Elektriska data			
Driftdon	LED-drivdon konstantström		
Drivdon ingår	Ja		
LED nominell ström vid konstant ström	400 mA		
Ljusutbyte	124 lm/W		
Max. systemeffekt	16 W		
Märkspänning från/till	220...240 V		
Spänningstyp	AC		

Måttritning



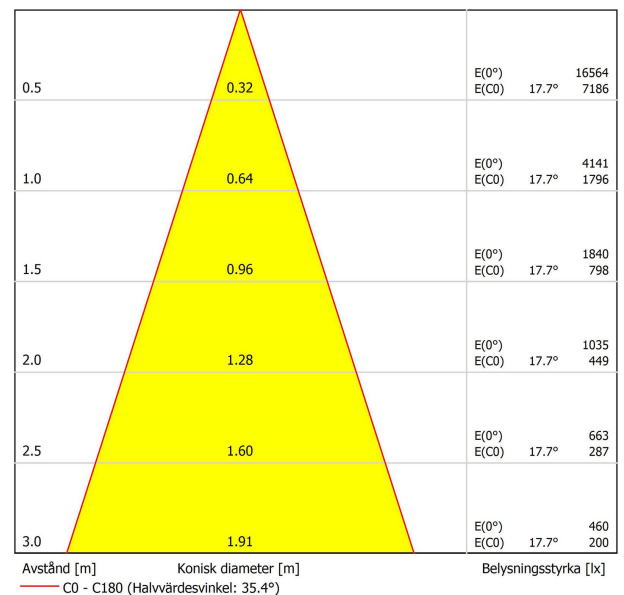
Ljusfördelningskurva



UGR-tabell

Beräkning av bländning enligt UGR													
ρ Tak	80	70	70	50	50	80	70	70	50	50			
ρ Vägg	60	50	30	50	30	60	50	30	50	30			
ρ Golv	30	20	20	20	20	30	20	20	20	20			
Rumsstorlek	Blickriktning tvärs till tvärsaxel					Blickriktning längs till tvärsaxel							
X	Y												
2H	2H	17.3	19.1	19.7	19.3	19.9	17.3	19.1	19.7	19.3	19.9		
2H	3H	17.2	19.0	19.6	19.3	19.9	17.2	19.0	19.6	19.3	19.9		
2H	4H	17.2	19.0	19.6	19.3	19.9	17.2	19.0	19.6	19.3	19.9		
2H	6H	17.2	19.1	19.6	19.4	19.9	17.2	19.1	19.6	19.4	19.9		
2H	8H	17.2	19.1	19.6	19.4	19.9	17.2	19.1	19.6	19.4	19.9		
2H	12H	17.2	19.1	19.6	19.5	19.9	17.2	19.1	19.6	19.5	19.9		
4H	2H	17.1	18.9	19.5	19.2	19.7	17.1	18.9	19.5	19.2	19.7		
4H	3H	17.0	18.9	19.4	19.3	19.7	17.0	18.9	19.4	19.3	19.7		
4H	4H	17.0	19.0	19.4	19.3	19.7	17.0	19.0	19.4	19.3	19.7		
4H	6H	17.1	19.1	19.4	19.5	19.8	17.1	19.1	19.4	19.5	19.8		
4H	8H	17.2	19.1	19.4	19.6	19.8	17.2	19.1	19.4	19.6	19.8		
4H	12H	17.2	19.2	19.5	19.6	19.9	17.2	19.2	19.5	19.6	19.9		
8H	4H	17.0	18.9	19.2	19.3	19.6	17.0	18.9	19.2	19.3	19.6		
8H	6H	17.1	19.1	19.3	19.6	19.8	17.1	19.1	19.3	19.6	19.8		
8H	8H	17.2	19.2	19.4	19.7	19.9	17.2	19.2	19.4	19.7	19.9		
8H	12H	17.3	19.3	19.5	19.8	20.0	17.3	19.3	19.5	19.8	20.0		
12H	4H	16.9	18.9	19.2	19.3	19.6	16.9	18.9	19.2	19.3	19.6		
12H	6H	17.1	19.1	19.3	19.6	19.7	17.1	19.1	19.3	19.6	19.7		
12H	8H	17.3	19.3	19.4	19.7	19.9	17.3	19.3	19.4	19.7	19.9		
Variation av skildarposition för tvärsnitt S													
S = 1,0H		+5,0 / -4,3		+5,0 / -4,3									
S = 1,5H		+7,7 / -4,7		+7,7 / -4,7									
S = 2,0H		+9,7 / -5,0		+9,7 / -5,0									
Standardtabell		BK01		BK01									
Korrektionsfaktor		1.1		1.1									
Korrigerade bländningsvärden relaterade till total ljusstyrka													

Ljusdiagram



Tillbehör/reservdelar

Artnr	Benämning	Typ av tillbehör	Material	Diameter
E7990024	MONTERINGSSKIVA MST 4	Monteringsplatta	Övrigt	600 mm

