

LUNA 150 HE 15° ALU 930

E7459296

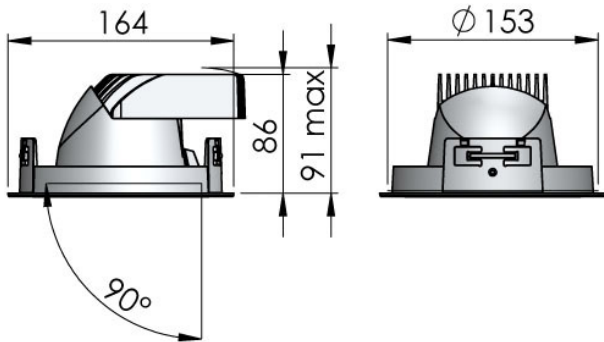
Luna 150 HE är en energieffektiv ställbar och vridbar downlight med hög färgåtergivning för infällt montage i undertak. Armaturen har en effektiv facetterad reflektor och är försedd med skyddsglas för att skydda mot damm och smuts. Stomme och reflektor av aluminium. Ställbar höjdled 90°, roterbar sidled 355°.

Monteringskiva används med fördel vid mjuka tak, beställs separat. Levereras med 2,5 m anslutningsledning och stickpropp. Separat drivdonsbox, anslutningsledning mellan drivdonsbox och armatur är ca 45 cm. Övrigt: Vikt på armatur avser enbart armatur exkl. drivdon och anslutningsledning.

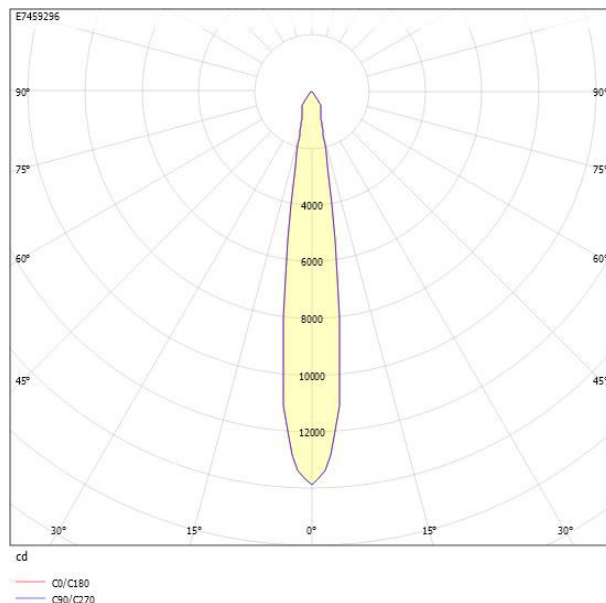


Ljustekniska data		Höjd/djup	86 mm
Armaturljusflöde	1990 lm	Inbyggnadsdiameter	153 mm
Färgbeständighet (McAdam ellipse)	SDCM2	Inbyggnadshöjd/djup	91 mm
Färgtemperatur	3000 K	Ytterdiameter	164 mm
Färgåtergivningsindex (CRI)	90-100	Brandskydd "D"	Nej
Ljutfärg	Vit	Kapslingsklass (IP)	IP20
Ljusfördelare/spridare	Reflektor	Skyddsklass	I
Ljusfördelning	Symmetrisk	Styrning	Ej dimbar
Ljuskälla	LED ej utbytbart	Utbytbart drivdon	Ja
Ljusuttag	Direkt	Anslutningstyp	Stickkontakt (Hane)
Nominell livstid L80/B10 vid 25 °C	50000 h	Antal poler	3
Reflektor	Blank	Justerbarhet	Roterbar/svängbar
Reflektorfärg	Silver	Kapslingsfärg	Aluminium
Spridningsvinkel	Smalstrålande 10-20°	Material kapsling	Aluminium
Elektriska data		Med ljuskälla	Ja
Driftdon	LED-drivdon konstantström	RAL-nummer	9006
Drivdon ingår	Ja	Typ av kabeldragning	Avslutning
LED nominell ström vid konstant ström	400 mA	Vikt	0.8 kg
Ljusutbyte	124 lm/W	Ytskydd/Behandling	Med pulverlack
Max. systemeffekt	16 W		
Märkspänning från/till	220...240 V		
Spänningstyp	AC		

Måttritning



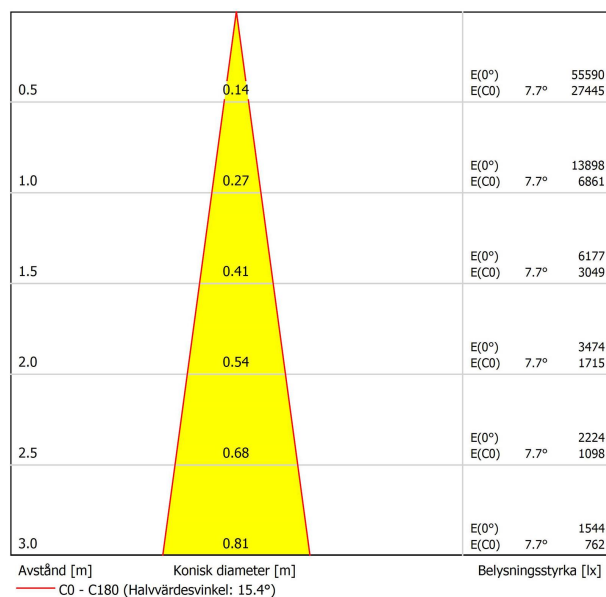
Ljusfördelningskurva



UGR-tabell

Beräkning av bländning enligt UGR											
ρ Tak	80	70	70	50	50	80	70	70	50	50	
ρ Vägg		60	50	30	50	30	60	50	30	50	30
ρ Golv		30	20	20	20	20	30	20	20	20	20
Rumsstorlek	X	Y	Blickriktning tvärs till tvärsaxel				Blickriktning längs till tvärsaxel				
2H	2H	16.2	18.0	18.7	18.3	18.9	16.2	18.0	18.7	18.3	18.9
2H	3H	16.1	18.0	18.6	18.3	18.8	16.1	18.0	18.6	18.3	18.8
2H	4H	16.1	18.0	18.6	18.3	18.8	16.1	18.0	18.6	18.3	18.8
2H	6H	16.2	18.0	18.6	18.4	18.8	16.2	18.0	18.6	18.4	18.8
2H	8H	16.2	18.1	18.6	18.4	18.9	16.2	18.1	18.6	18.4	18.9
2H	12H	16.2	18.1	18.6	18.5	18.9	16.2	18.1	18.6	18.5	18.9
4H	2H	16.1	17.9	18.5	18.2	18.7	16.1	17.9	18.5	18.2	18.7
4H	3H	16.0	17.9	18.4	18.2	18.7	16.0	17.9	18.4	18.2	18.7
4H	4H	16.0	17.9	18.4	18.3	18.7	16.0	17.9	18.4	18.3	18.7
4H	6H	16.1	18.1	18.4	18.5	18.8	16.1	18.1	18.4	18.5	18.8
4H	8H	16.2	18.2	18.5	18.6	18.9	16.2	18.2	18.5	18.6	18.9
4H	12H	16.3	18.3	18.5	18.7	18.9	16.3	18.3	18.5	18.7	18.9
8H	4H	16.0	17.9	18.2	18.3	18.6	16.0	17.9	18.2	18.3	18.6
8H	6H	16.2	18.1	18.4	18.6	18.8	16.2	18.1	18.4	18.6	18.8
8H	8H	16.3	18.3	18.5	18.8	18.9	16.3	18.3	18.5	18.8	18.9
8H	12H	16.4	18.4	18.6	18.9	19.0	16.4	18.4	18.6	18.9	19.0
12H	4H	15.9	17.9	18.2	18.3	18.6	15.9	17.9	18.2	18.3	18.6
12H	6H	16.2	18.1	18.3	18.6	18.8	16.2	18.1	18.3	18.6	18.8
12H	8H	16.3	18.2	18.5	18.8	18.9	16.3	18.3	18.5	18.8	18.9
Variation av skildarposition för tvärsaxel S											
S = 1,0H		+4.7 / -3.5				+4.7 / -3.5					
S = 1,5H		+7.3 / -4.2				+7.3 / -4.2					
S = 2,0H		+9.3 / -4.8				+9.3 / -4.8					
Standardtabell		BK01				BK01					
Korrektionsfaktor		0.1				0.1					
Korrigerade bländningsvärden relaterade till totalt ljusflöde											

Ljusdiagram



Tillbehör/reservdelar

Artnr	Benämning	Typ av tillbehör	Material	Diameter
E7990024	MONTERINGSSKIVA MST 4	Monteringsplatta	Övrigt	600 mm

