

LUNA 180 HE 30° VIT 930 DALI

E7458126



Luna 180 HE är en energieffektiv ställbar och vridbar downlight med hög färgåtergivning för infällt montage i undertak. Armaturen har en effektiv facetterad reflektor och är försedd med skyddsglas för att skydda mot damm och smuts. Stomme och reflektor av aluminium. Ställbar höjdled 90°, roterbar sidled 355°. Monteringsskiva används med fördel vid mjuka tak, beställs separat. Levereras med 2,5 m anslutningsledning och fri ände. Separat drivdonsbox. Anslutningsledning mellan drivdonsbox och armatur är ca 45 cm. Armaturen är försedd DALI drivdon för extern styrning. Övrigt: Vikt på armatur avser enbart armatur exkl. drivdon och anslutningsledning.



Ljustekniska data

Armaturljusflöde	2620 lm
Bibehållet ljusflöde vid genomsnittlig livslängd 50 000 tim (25 °C omgivning)	80 %
Färgbeständighet (McAdam ellipse)	SDCM2
Färgtemperatur	3000 K
Färgåtergivningningsindex (CRI)	90-100
Justering av ljusflöde	Steglöst reglerbar
Ljusfördelare/spridare	Reflektor
Ljusfördelning	Symmetrisk
Ljuskälla	LED ej utbytbar
Ljustuttag	Direkt
Reflektorfärg	Silver
Spridningsvinkel	Mediumstrålande 20-40°

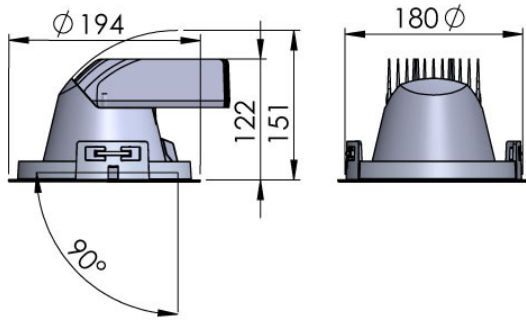
Elektriska data

Antal don MCB B10A	32
Antal don MCB B16A	50
Antal don MCB C10A	50
Antal don MCB C16A	61
Distortion (THD)	20
Driftdon	LED-drivdon konstantström
Drivdon ingår	Ja
Effektfaktor	0.95
Ljusutbyte	114 lm/W
Max. systemeffekt	23 W
Märkspänning från/till	220...240 V
Nominell ström	600 mA
Spänningstyp	AC

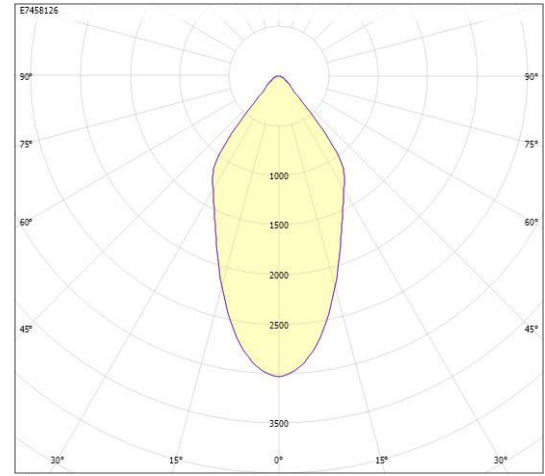
Elektriska data (forts)

Utbytbar drivdon	Ja
Dimensioner	
Höjd/djup	122 mm
Inbyggnadsdiameter	180 mm
Inbyggnadshöjd/-djup	151 mm
Ytterdiameter	194 mm
Tekniska data	
Bakkantsdimring	Nej
Bluetoothstyrd	Nej
Brandskydd "D"	Nej
Dimning DALI	Ja
Dimning DALI-2	Nej
Kapslingsklass (IP)	IP20
Skyddsklass	I
Utförande	
Anslutningstyp	Fri ände
Antal poler	5
Kapslingsfärg	Vit
Lämplig för infällt montage	Ja
Lämplig för takmontering	Ja
Material kapsling	Aluminium
Med ljuskälla	Ja
RAL-nummer	9016
Typ av kabeldragning	Avslutning
Vikt	1.2 kg
Ytskydd/Behandling	Med pulverlack

Måttritning



Ljusfördelningskurva



UGR-tabell

Beräkning av bländning enligt UGR												
		60	70	70	50	50	80	70	70	50	50	
ρ Tak												
ρ Vägg		60	50	30	50	30	60	50	30	50	30	
ρ Golv		30	20	20	20	20	30	20	20	20	20	
Rumsstorlek	Y	Blickriktning tvärs till tvärsavel					Blickriktning längs till tvärsavel					
X												
2H	2H	20.9	22.7	23.5	23.0	23.7	20.9	22.7	23.5	23.0	23.7	
2H	3H	21.0	22.8	23.5	23.1	23.7	21.0	22.8	23.5	23.1	23.7	
2H	4H	21.0	22.8	23.5	23.1	23.7	21.0	22.8	23.5	23.1	23.7	
2H	6H	20.9	22.8	23.4	23.1	23.7	20.9	22.8	23.4	23.1	23.7	
2H	8H	20.9	22.8	23.4	23.1	23.7	20.9	22.8	23.4	23.1	23.7	
2H	12H	20.9	22.8	23.3	23.1	23.6	20.9	22.8	23.3	23.1	23.6	
4H	2H	20.8	22.7	23.3	23.0	23.6	20.8	22.7	23.3	23.0	23.6	
4H	3H	20.9	22.8	23.4	23.2	23.7	20.9	22.8	23.4	23.2	23.7	
4H	4H	21.0	22.9	23.3	23.2	23.7	21.0	22.9	23.3	23.2	23.7	
4H	6H	21.0	22.9	23.3	23.3	23.7	21.0	22.9	23.3	23.3	23.7	
4H	8H	21.0	22.9	23.3	23.3	23.7	21.0	22.9	23.3	23.3	23.7	
4H	12H	21.0	22.9	23.2	23.3	23.6	21.0	22.9	23.2	23.3	23.6	
8H	4H	20.9	22.8	23.2	23.2	23.6	20.9	22.8	23.2	23.2	23.6	
8H	6H	20.9	22.9	23.2	23.3	23.6	20.9	22.9	23.2	23.3	23.6	
8H	8H	21.0	22.9	23.2	23.4	23.6	21.0	22.9	23.2	23.4	23.6	
8H	12H	21.0	22.9	23.1	23.4	23.6	21.0	22.9	23.1	23.4	23.6	
12H	4H	20.8	22.8	23.1	23.2	23.5	20.8	22.8	23.1	23.2	23.5	
12H	6H	20.9	22.9	23.1	23.3	23.6	20.9	22.9	23.1	23.3	23.6	
12H	8H	20.9	22.9	23.1	23.4	23.6	20.9	22.9	23.1	23.4	23.6	
Variation av blickränsning för tvärsnitt S												
S = 1.0H		+2.6 / -3.0					+2.9 / -3.0					
S = 1.5H		+5.3 / -3.9					+5.3 / -3.9					
S = 2.0H		+7.2 / -4.8					+7.2 / -4.8					
Standardtabell		BK01					BK01					
Korrigeringsfaktor		4.8					4.8					
Korrigerade blickränsningar redovisade till högst i varje rade												

Tillbehör/reservdelar

Artnr	Benämning	Typ av tillbehör	Färg	Material	Tillbehör	Bredd
E7475753	TÄCKRING LUNA 250/180 VIT	Installationsram	Vit	Stål		
E7910498	MONTERINGSSKIVA 180MM	Monteringsplatta		Kartongpapp	Ja	600 mm