

# LUNA 180 HE 50° ALU 930

E7458095



Luna 180 HE är en energieffektiv ställbar och vridbar downlight med hög färgåtergivning för infällt montage i undertak. Armaturen har en effektiv facetterad reflektor och är försedd med skyddsglas för att skydda mot damm och smuts. Stomme och reflektor av aluminium. Ställbar höjdled 90°, roterbar sidled 355°. Monteras infälld i undertak med taktjocklek 25 mm. Monteringsskiva används med fördel vid mjuka tak, beställs separat. Levereras med 2,5 m anslutningsledning och stickpropp. Separat drivdonsbox, anslutningsledning mellan drivdonsbox och armatur är ca 45 cm. Övrigt: Vikt på armatur avser enbart armatur exkl. drivdon och anslutningsledning.



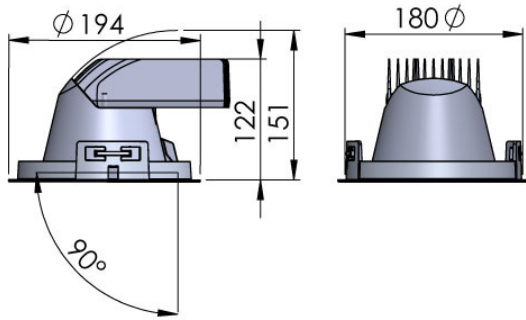
**Ljustekniska data**

Armaturljusflöde	2620 lm
Bibehållet ljusflöde vid genomsnittlig livslängd 50 000 tim (25 °C omgivning)	80 %
Flimmervärde Pst LM	0.1
Färgbeständighet (McAdam ellipse)	SDCM2
Färgtemperatur	3000 K
Färgåtergivningningsindex (CRI)	90-100
Ljusfördelare/spridare	Reflektor
Ljusfördelning	Symmetrisk
Ljuskälla	LED ej utbytbar
Ljusuttag	Direkt
Reflektorfärg	Silver
Spridningsvinkel	Bredstrålande 40-80°
Stroboskopeffektvärde SVM	0.07
<b>Elektriska data</b>	
Antal don MCB B10A	38
Antal don MCB B16A	60
Antal don MCB C10A	62
Antal don MCB C16A	102
Distortion (THD)	20
Driftdon	LED-drivdon konstantström
Drivdon ingår	Ja
Effektfaktor	0.95
Ljusutbyte	114 lm/W
Max. systemeffekt	23 W
Märkspänning från/till	220...240 V
Nominell ström	600 mA

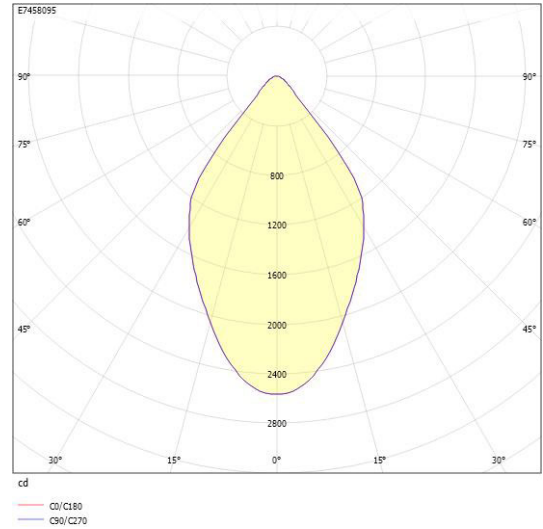
**Elektriska data (forts)**

Spänningstyp	AC
Utbytbar drivdon	Ja
<b>Dimensioner</b>	
Höjd/djup	122 mm
Inbyggnadsdiameter	180 mm
Inbyggnadshöjd/-djup	151 mm
Ytterdiameter	194 mm
<b>Tekniska data</b>	
Bakkantsdimning	Nej
Bluetoothstyrd	Nej
Brandskydd "D"	Nej
Dimning DALI-2	Nej
Kapslingsklass (IP)	IP20
Skyddsklass	I
<b>Utförande</b>	
Anslutningstyp	Stickkontakt (Hane)
Antal poler	3
Kapslingsfärg	Aluminium
Lämplig för infällt montage	Ja
Lämplig för takmontering	Ja
Material kapsling	Aluminium
Med ljuskälla	Ja
RAL-nummer	9006
Typ av kabeldragning	Avslutning
Vikt	1.2 kg
Ytskydd/Behandling	Med pulverlack

## Måttritning



## Ljusfördelningskurva



## UGR-tabell

Beräkning av bländning enligt UGR												
		60	70	70	50	50	80	70	70	50	50	
ρ Tak			60	50	30	50	30	60	50	30	50	30
ρ Vägg			30	20	20	20	20	30	20	20	20	20
ρ Golv												
Rumsstorlek	Y	Blickriktning tvärs till tvärsavel					Blickriktning längs till tvärsavel					
X												
2H	2H	21.1	22.9	23.7	23.2	23.9	21.1	22.9	23.7	23.2	23.9	
2H	3H	21.1	23.0	23.7	23.3	23.9	21.1	23.0	23.7	23.3	23.9	
2H	4H	21.1	23.0	23.6	23.3	23.9	21.1	23.0	23.6	23.3	23.9	
2H	6H	21.1	22.9	23.6	23.3	23.8	21.1	22.9	23.6	23.3	23.8	
2H	8H	21.1	22.9	23.5	23.3	23.8	21.1	22.9	23.5	23.3	23.8	
2H	12H	21.0	22.9	23.5	23.3	23.8	21.0	22.9	23.5	23.3	23.8	
4H	2H	21.0	22.9	23.5	23.2	23.8	21.0	22.9	23.5	23.2	23.8	
4H	3H	21.1	23.0	23.5	23.3	23.8	21.1	23.0	23.5	23.3	23.8	
4H	4H	21.1	23.0	23.5	23.4	23.8	21.1	23.0	23.5	23.4	23.8	
4H	6H	21.1	23.0	23.4	23.4	23.8	21.1	23.0	23.4	23.4	23.8	
4H	8H	21.1	23.0	23.4	23.4	23.8	21.1	23.0	23.4	23.4	23.8	
4H	12H	21.1	23.0	23.3	23.4	23.7	21.1	23.0	23.3	23.4	23.7	
8H	4H	21.0	22.9	23.3	23.4	23.7	21.0	22.9	23.3	23.4	23.7	
8H	6H	21.0	23.0	23.3	23.4	23.7	21.0	23.0	23.3	23.4	23.7	
8H	8H	21.0	23.0	23.2	23.5	23.7	21.0	23.0	23.2	23.5	23.7	
8H	12H	21.0	23.0	23.2	23.5	23.7	21.0	23.0	23.2	23.5	23.7	
12H	4H	21.0	22.9	23.2	23.3	23.6	21.0	22.9	23.2	23.3	23.6	
12H	6H	21.0	23.0	23.2	23.4	23.6	21.0	23.0	23.2	23.4	23.6	
12H	8H	21.0	23.0	23.2	23.5	23.6	21.0	23.0	23.2	23.5	23.6	
Variation av blickränsan för tvärsnitt S												
S = 1.0H		+3.1 / -3.4					+3.1 / -3.4					
S = 1.5H		+5.5 / -4.4					+5.5 / -4.4					
S = 2.0H		+7.4 / -5.2					+7.4 / -5.2					
Standarttabell		BK01					BK01					
Korrigeringsfaktor		5.0					5.0					
Korrigerade blickränsor redigerade till 60° i varje riktning												

## Tillbehör/reservdelar

Artnr	Benämning	Typ av tillbehör	Färg	Material	Tillbehör	Bredd
E7475753	TÄCKRING LUNA 250/180 VIT	Installationsram	Vit	Stål		
E7910498	MONTERINGSSKIVA 180MM	Monteringsplatta		Kartongpapp	Ja	600 mm