

LUNA 180 HE 10° VIT 930

E7458084

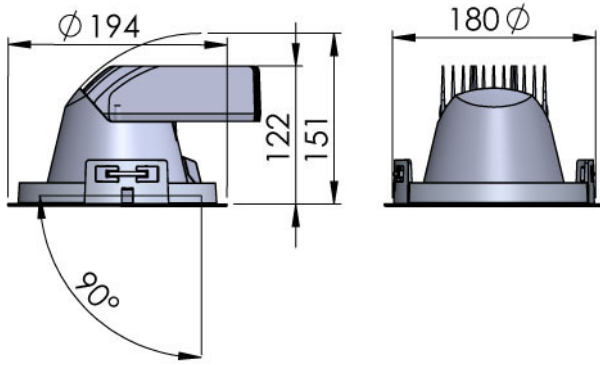
Luna 180 HE är en energieffektiv ställbar och vridbar downlight med hög färgåtergivning för infällt montage i undertak. Armaturen har en effektiv facetterad reflektor och är försedd med skyddsglas för att skydda mot damm och smuts. Stomme och reflektor av aluminium. Ställbar höjdled 90°, roterbar sidled 355°.

Monteringskiva används med fördel vid mjuka tak, beställs separat. Levereras med 2,5 m anslutningsledning och stickpropp. Separat drivdonsbox, anslutningsledning mellan drivdonsbox och armatur är ca 45 cm. Övrigt: Vikt på armatur avser enbart armatur exkl. drivdon och anslutningsledning.

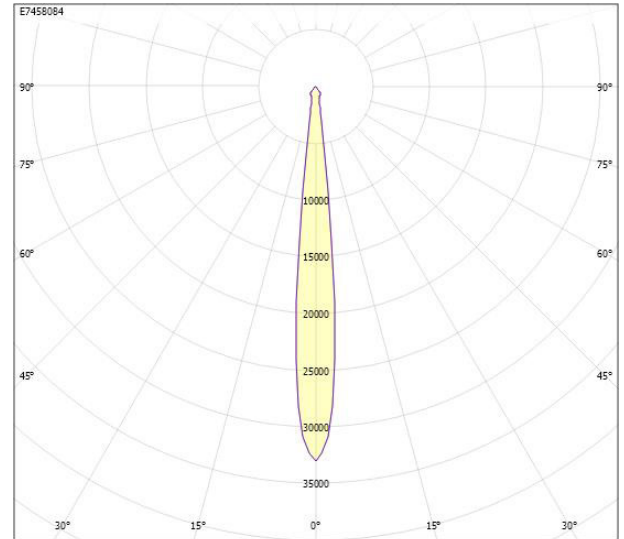


Ljustekniska data		Höjd/djup	
Armaturljusflöde	2620 lm	Inbyggnadsdiameter	122 mm
Färgbeständighet (McAdam ellipse)	SDCM2	Inbyggnadshöjd/djup	180 mm
Färgtemperatur	3000 K	Ytterdiameter	151 mm
Färgåtergivningsindex (CRI)	90-100	Brandskydd "D"	194 mm
Ljusfärg	Vit	Kapslingsklass (IP)	Nej
Ljusfördelare/spridare	Reflektor	Skyddsklass	IP20
Ljusfördelning	Symmetrisk	Styrning	I
Ljuskälla	LED ej utbytbar	Utbytbar drivdon	Ej dimbar
Ljusuttag	Direkt	Anslutningstyp	Ja
Nominell livstid L80/B10 vid 25 °C	50000 h	Antal poler	Stickkontakt (Hane)
Reflektor	Blank	Justerbarhet	3
Reflektorfärg	Silver	Kapslingsfärg	Roterbar/svängbar
Spridningsvinkel	Smalstrålande 10-20°	Material kapsling	Vit
Elektriska data		Med ljuskälla	Aluminium
Driftdon	LED-drivdon konstantström	RAL-nummer	Ja
Drivdon ingår	Ja	Typ av kabeldragning	9016
LED nominell ström vid konstant ström	600 mA	Vikt	Avslutning
Ljusutbyte	114 lm/W	Ytskydd/Behandling	1.2 kg
Max. systemeffekt	23 W		Med pulverlack
Märkspänning från/till	220...240 V		
Spänningstyp	AC		

Måttritning



Ljusfördelningskurva

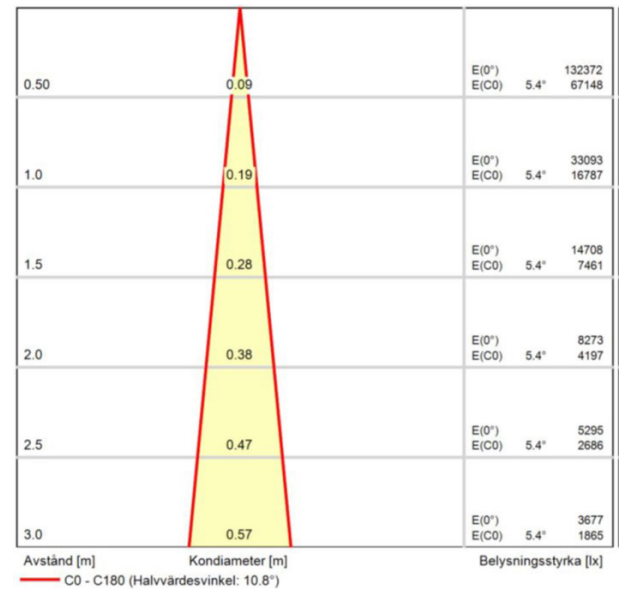


cd
 — C0/C180
 — C90/C270

UGR-tabell

Beräkning av bländning enligt UGR											
ρ Tak	80	70	70	50	50	80	70	70	50	50	
ρ Vägg		60	50	30	50	30	60	50	30	50	
ρ Golv		30	20	20	20	20	30	20	20	20	
Rumsstorlek	Blickriktning tvärs till tvärsaxel					Blickriktning längs till tvärsaxel					
X	Y										
2H	2H	17.2	19.1	19.7	19.3	19.9	17.2	19.1	19.7	19.3	19.9
2H	3H	17.1	19.0	19.6	19.3	19.8	17.1	19.0	19.6	19.3	19.8
2H	4H	17.1	18.9	19.5	19.2	19.8	17.1	18.9	19.5	19.2	19.8
2H	6H	17.1	18.9	19.5	19.3	19.7	17.1	18.9	19.5	19.3	19.7
2H	8H	17.1	18.9	19.4	19.3	19.7	17.1	18.9	19.4	19.3	19.7
2H	12H	17.0	18.9	19.4	19.3	19.7	17.0	18.9	19.4	19.3	19.7
4H	2H	17.0	18.9	19.5	19.2	19.7	17.0	18.9	19.5	19.2	19.7
4H	3H	16.9	18.8	19.3	19.2	19.6	16.9	18.8	19.3	19.2	19.6
4H	4H	16.9	18.8	19.2	19.2	19.6	16.9	18.8	19.2	19.2	19.6
4H	6H	16.9	18.8	19.2	19.2	19.5	16.9	18.8	19.2	19.2	19.5
4H	8H	16.9	18.9	19.2	19.3	19.6	16.9	18.9	19.2	19.3	19.6
4H	12H	16.9	18.9	19.2	19.3	19.6	16.9	18.9	19.2	19.3	19.6
8H	4H	16.8	18.7	19.0	19.1	19.4	16.8	18.7	19.0	19.1	19.4
8H	6H	16.8	18.8	19.0	19.3	19.5	16.8	18.8	19.0	19.3	19.5
8H	8H	16.9	18.9	19.1	19.3	19.5	16.9	18.9	19.1	19.3	19.5
8H	12H	16.9	18.9	19.1	19.4	19.5	16.9	18.9	19.1	19.4	19.5
12H	4H	16.7	18.7	19.0	19.1	19.4	16.7	18.7	19.0	19.1	19.4
12H	6H	16.8	18.8	19.0	19.3	19.4	16.8	18.8	19.0	19.3	19.4
12H	8H	16.9	18.9	19.0	19.4	19.5	16.9	18.9	19.0	19.4	19.5
Variation av skärparposition för tvärsaxel S											
S = 1,0H		+3,9 / -5,6		+3,9 / -5,6							
S = 1,5H		+6,6 / -6,3		+6,6 / -6,3							
S = 2,0H		+8,6 / -6,7		+8,6 / -6,7							
Standardsabell		BK00		BK00							
Korrektionsfaktor		0,7		0,7							
Korrigerade bländvärden relaterade till total ljusstyrka											

Ljusdiagram



Tillbehör/reservdelar

Artnr	Benämning	Typ av tillbehör	Material	Diameter	Färg
E7475753	TÄCKRING LUNA 250/180 VIT	Installationsram	Stål		Vit
E7990021	MONTERINGSSKIVA MST 1	Monteringsplatta	Övrigt	600 mm	

