



MIMI 1-FAS 36° VIT 930 DIM

E7452255

Mimi en spotlight för 1-fasskena med hög färgåtergivning Ra >90. 1-fas adapter Global Track, med integrerat drivdon för fasdimring. Ställbart ljusflöde via dip-switchar på spotlightens ovansida LO/HO, 960/1590lm. Förinställt värde är LO (Låg). Mimi har en lins för en jämn och kontrollerad ljusfördelning vilket ger ett mycket behagligt sken. Passar som accentbelysning i de flesta miljöer, både privat och offentligt. Stomme av aluminium. Ställbar höjdled 90°, sidled 350°. Bikakeraster, frontring i guld samt linser i andra spridningsvinklar finns som tillbehör, beställs separat. I produktspec. visas max. ljusflöde HO (Hög).



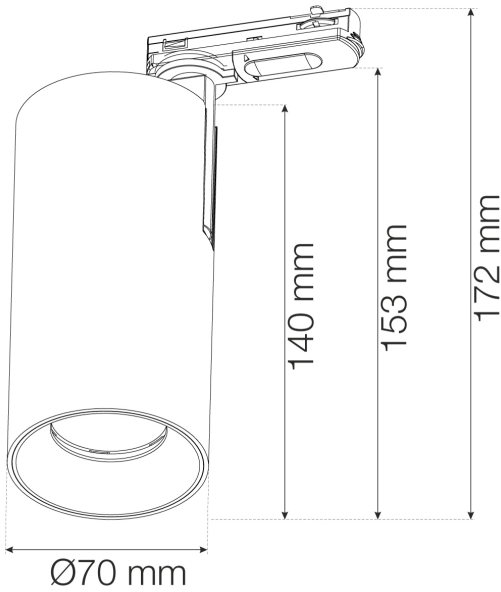
Ljustekniska data

| | |
|--|---------------------------|
| Bibehållet ljusflöde vid genomsnittlig livslängd 100 000 tim (25 °C omgivning) | 77 % |
| Bibehållet ljusflöde vid genomsnittlig livslängd 50 000 tim (25 °C omgivning) | 90 % |
| Flimmervärde Pst LM | 0.2 |
| Färgbeständighet (McAdam ellipse) | SDCM3 |
| Färgtemperatur | 3000 K |
| Färgåtergivningningsindex (CRI) | 90-100 |
| Justering av ljusflöde | Steglöst reglerbar |
| Ljusflöde | 960...1590 lm |
| Ljusfördelare/spridare | Fokuslins |
| Ljusfördelning | Symmetrisk |
| Ljuskälla | LED ej utbytbar |
| Ljustuttag | Direkt |
| Nominell omgivande temperatur enligt IEC62722-2-1 | -20...25 °C |
| Reflektorfärg | Silver |
| Spridningsvinkel | Mediumstrålande 20-40° |
| Stroboskopeffektvärde SVM | 0.1 |
| Elektriska data | |
| Antal don MCB B10A | 20 |
| Antal don MCB B16A | 29 |
| Antal don MCB C10A | 30 |
| Antal don MCB C16A | 44 |
| Distortion (THD) | 20 |
| Driftdon | LED-drivdon konstantström |
| Drivdon ingår | Ja |
| Effektfaktor | 0.95 |
| Max. systemeffekt | 18 W |
| Märkspänning från/till | 220...240 V |

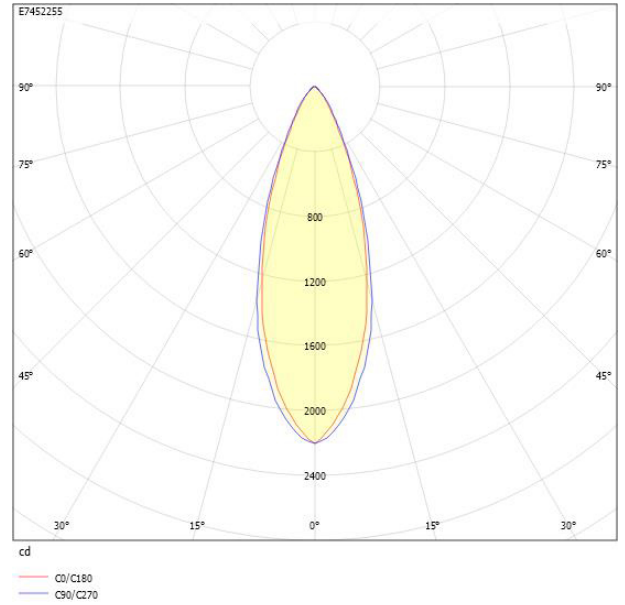
Elektriska data (forts)

| | |
|-------------------------|-------------------|
| Nominell ström | 250...450 mA |
| Spänningstyp | AC |
| Utbytbar drivdon | Ja |
| Höjd/djup | 153 mm |
| Ytterdiameter | 70 mm |
| Bakkantsdimring | Ja |
| Bluetoothstyrd | Nej |
| Brandskydd "D" | Nej |
| Dimmer med tryckknapp | Nej |
| Dimning DALI-2 | Nej |
| Framkantsdimring | Nej |
| Integrerad dimning | Nej |
| Kapslingsklass (IP) | IP20 |
| Skyddsklass | I |
| Anslutningstyp | Strömskenadapter |
| Justerbarhet | Roterbar/svängbar |
| Kapslingsfärg | Vit |
| Lämplig för skenmontage | Ja |
| Material kapsling | Aluminium |
| Med ljuskälla | Ja |
| Med rörelsesensor | Nej |
| RAL-nummer | 9003 |
| Typ av kabeldragning | Avslutning |
| Vikt | 0.6 kg |
| Ytskydd/Behandling | Med pulverlack |

Måttritning



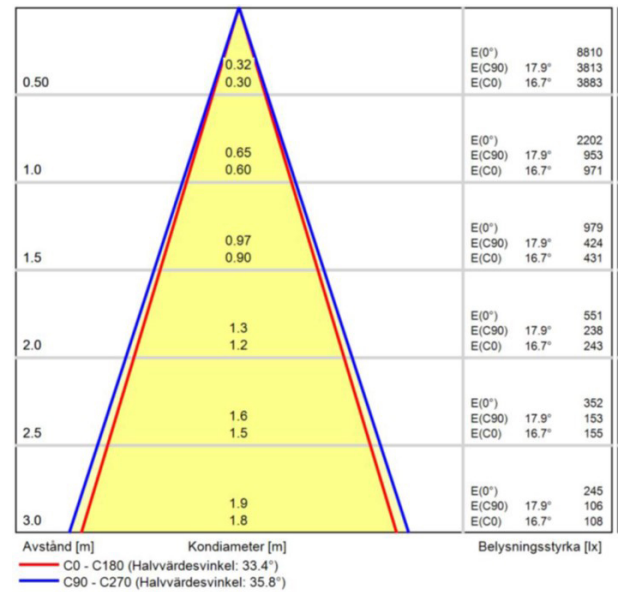
Ljusfördelningskurva



UGR-tabell

| Beräkning av bländning enligt UGR | | | | | | | | | | | |
|--|-----|------------------|------------------------------------|------|------|------------------|------------------------------------|------|------|------|------|
| ρ Tak | 80 | 70 | 70 | 50 | 50 | 80 | 70 | 70 | 50 | 50 | |
| ρ Vägg | 60 | 50 | 30 | 50 | 30 | 60 | 50 | 30 | 50 | 30 | |
| ρ Golv | 30 | 20 | 20 | 20 | 20 | 30 | 20 | 20 | 20 | 20 | |
| Rumsstorlek | X | Y | Blickriktning tvärs till tvärsaxel | | | | Blickriktning längs till tvärsaxel | | | | |
| 2H | 2H | 17.6 | 19.4 | 20.1 | 19.7 | 20.3 | 18.7 | 20.5 | 21.2 | 20.7 | 21.4 |
| 2H | 3H | 17.5 | 19.3 | 19.9 | 19.6 | 20.1 | 18.5 | 20.4 | 21.0 | 20.6 | 21.2 |
| 2H | 4H | 17.4 | 19.2 | 19.8 | 19.5 | 20.1 | 18.4 | 20.3 | 20.9 | 20.6 | 21.1 |
| 2H | 6H | 17.3 | 19.1 | 19.7 | 19.5 | 20.0 | 18.3 | 20.2 | 20.7 | 20.5 | 21.0 |
| 2H | 8H | 17.2 | 19.1 | 19.6 | 19.4 | 19.9 | 18.3 | 20.2 | 20.7 | 20.5 | 21.0 |
| 2H | 12H | 17.2 | 19.1 | 19.6 | 19.4 | 19.9 | 18.2 | 20.1 | 20.6 | 20.5 | 20.9 |
| 4H | 2H | 17.4 | 19.2 | 19.8 | 19.5 | 20.1 | 18.4 | 20.3 | 20.9 | 20.6 | 21.1 |
| 4H | 3H | 17.2 | 19.1 | 19.6 | 19.4 | 19.9 | 18.3 | 20.1 | 20.6 | 20.5 | 20.9 |
| 4H | 4H | 17.1 | 19.0 | 19.4 | 19.4 | 19.8 | 18.2 | 20.1 | 20.5 | 20.4 | 20.8 |
| 4H | 6H | 17.0 | 18.9 | 19.3 | 19.3 | 19.6 | 18.1 | 20.0 | 20.3 | 20.4 | 20.7 |
| 4H | 8H | 16.9 | 18.9 | 19.2 | 19.3 | 19.6 | 18.0 | 20.0 | 20.3 | 20.4 | 20.6 |
| 4H | 12H | 16.9 | 18.9 | 19.1 | 19.3 | 19.5 | 18.0 | 19.9 | 20.2 | 20.3 | 20.6 |
| 8H | 4H | 16.9 | 18.9 | 19.2 | 19.3 | 19.6 | 18.0 | 20.0 | 20.3 | 20.4 | 20.6 |
| 8H | 6H | 16.8 | 18.8 | 19.0 | 19.3 | 19.5 | 17.9 | 19.9 | 20.1 | 20.3 | 20.5 |
| 8H | 8H | 16.8 | 18.8 | 19.0 | 19.2 | 19.4 | 17.8 | 19.8 | 20.0 | 20.3 | 20.5 |
| 8H | 12H | 16.7 | 18.7 | 18.9 | 19.2 | 19.3 | 17.8 | 19.8 | 19.9 | 20.3 | 20.4 |
| 12H | 4H | 16.9 | 18.9 | 19.1 | 19.3 | 19.5 | 18.0 | 19.9 | 20.2 | 20.3 | 20.6 |
| 12H | 6H | 16.8 | 18.8 | 19.0 | 19.2 | 19.4 | 17.8 | 19.8 | 20.0 | 20.3 | 20.5 |
| 12H | 8H | 16.7 | 18.7 | 18.9 | 19.2 | 19.3 | 17.8 | 19.8 | 19.9 | 20.3 | 20.4 |
| Variation av Bäckdärposition för tvärsaxel S | | | | | | | | | | | |
| S = 1.0H | | +4.0 / -11.4 | | | | +4.0 / -11.1 | | | | | |
| S = 1.5H | | +6.7 / -infinity | | | | +6.7 / -infinity | | | | | |
| S = 2.0H | | +8.7 / -infinity | | | | +8.7 / -infinity | | | | | |
| Standardtabell | | BK00 | | | | BK00 | | | | | |
| Korrektionsfaktor | | 0.7 | | | | 1.8 | | | | | |
| Kommerade bländningsriktningar relaterade till total ljusflöde | | | | | | | | | | | |

Ljusdiagram



Tillbehör/reservdelar

| Artnr | Benämning |
|----------|-------------------------|
| E7452261 | MIMI FRONTRING SVART |
| E7452262 | MIMI FRONTRING GULD |
| E7452263 | MIMI BIKAKERASTER |
| E7452264 | MIMI LINS 15° |
| E7452265 | MIMI LINS 24° |
| E7452266 | MIMI LINS 50° |