



## MIMI 1-FAS 36° SV 927 DIM

E7452254

Mimi en spotlight för 1-fasskena med hög färgåtergivning Ra >90. 1-fas adapter Global Track, med integrerat drivdon för fasdimring. Ställbart ljusflöde via dip-switchar på spotlightens ovansida LO/HO, 920/1530lm. Förinställt värde är LO (Låg). Mimi har en lins för en jämn och kontrollerad ljusfördelning vilket ger ett mycket behagligt sken. Passar som accentbelysning i de flesta miljöer, både privat och offentligt. Stomme av aluminium. Ställbar höjdled 90°, sidled 350°. Bikakeraster, frontring i guld samt linser i andra spridningsvinklar finns som tillbehör, beställs separat. I produktspec. visas max. ljusflöde HO (Hög).



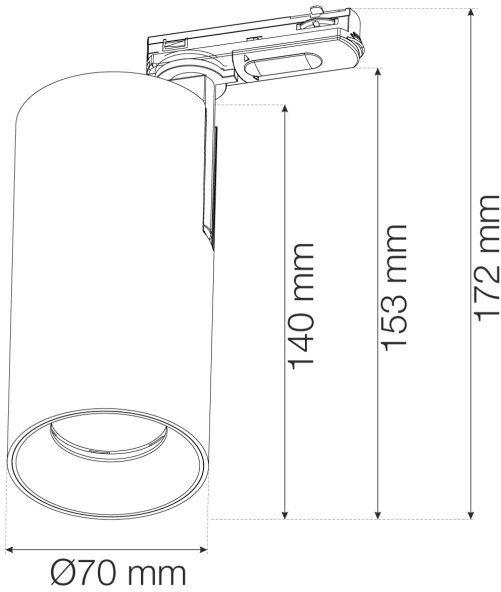
**Ljustekniska data**

Bibehållet ljusflöde vid genomsnittlig livslängd 100 000 tim (25 °C omgivning)	77 %
Bibehållet ljusflöde vid genomsnittlig livslängd 50 000 tim (25 °C omgivning)	90 %
Flimmervärde Pst LM	0.2
Färgbeständighet (McAdam ellipse)	SDCM3
Färgtemperatur	2700 K
Färgåtergivningningsindex (CRI)	90-100
Justering av ljusflöde	Steglöst reglerbar
Ljusflöde	920...1530 lm
Ljusfördelare/spridare	Fokuslins
Ljusfördelning	Symmetrisk
Ljuskälla	LED ej utbytbar
Ljustuttag	Direkt
Nominell omgivande temperatur enligt IEC62722-2-1	-20...25 °C
Reflektorfärg	Silver
Spridningsvinkel	Mediumstrålande 20-40°
Stroboskopeffektvärde SVM	0.1
<b>Elektriska data</b>	
Antal don MCB B10A	20
Antal don MCB B16A	29
Antal don MCB C10A	30
Antal don MCB C16A	44
Distortion (THD)	20
Driftdon	LED-drivdon konstantström
Drivdon ingår	Ja
Effektfaktor	0.95
Max. systemeffekt	18 W
Märkspänning från/till	220...240 V

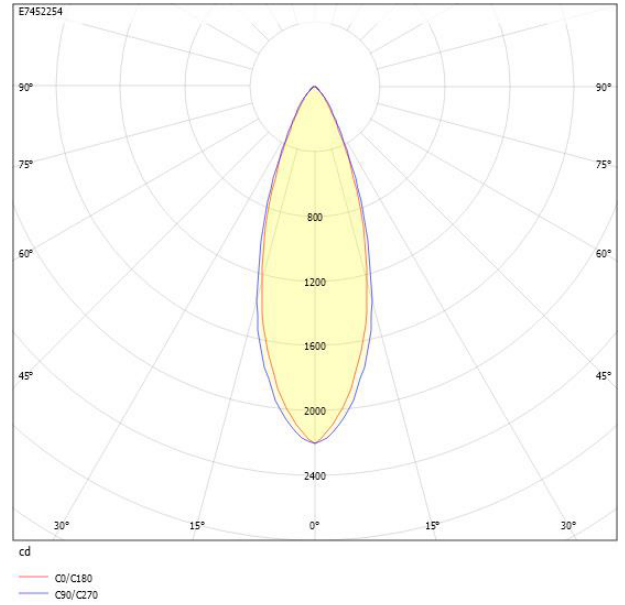
**Elektriska data (forts)**

Nominell ström	250...450 mA
Spänningstyp	AC
Utbytbar drivdon	Ja
Höjd/djup	153 mm
Ytterdiameter	70 mm
Bakkantsdimring	Ja
Bluetoothstyrd	Nej
Brandskydd "D"	Nej
Dimmer med tryckknapp	Nej
Dimning DALI-2	Nej
Framkantsdimring	Nej
Integrerad dimning	Nej
Kapslingsklass (IP)	IP20
Skyddsklass	I
Anslutningstyp	Strömskenadapter
Justerbarhet	Roterbar/svängbar
Kapslingsfärg	Svart
Lämplig för skenmontage	Ja
Material kapsling	Aluminium
Med ljuskälla	Ja
Med rörelsesensor	Nej
RAL-nummer	9005
Typ av kabeldragning	Avslutning
Vikt	0.6 kg
Ytskydd/Behandling	Med pulverlack

## Måttritning



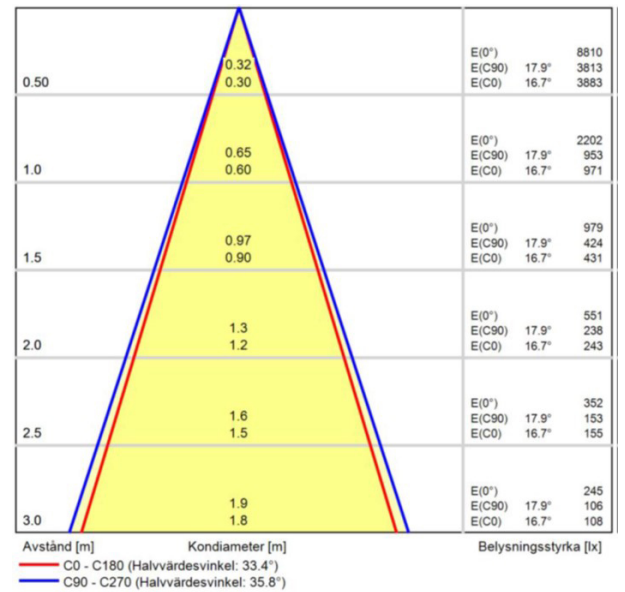
## Ljusfördelningskurva



## UGR-tabell

Beräkning av bländning enligt UGR											
ρ Tak	80	70	70	50	50	80	70	70	50	50	
ρ Vägg	60	50	30	50	30	60	50	30	50	30	
ρ Golv	30	20	20	20	20	30	20	20	20	20	
Rumsstorlek	X	Y	Blickriktning tvärs till tvärsaxel				Blickriktning längs till tvärsaxel				
2H	2H	17.6	19.4	20.1	19.7	20.3	18.7	20.5	21.2	20.7	21.4
2H	3H	17.5	19.3	19.9	19.6	20.1	18.5	20.4	21.0	20.6	21.2
2H	4H	17.4	19.2	19.8	19.5	20.1	18.4	20.3	20.9	20.6	21.1
2H	6H	17.3	19.1	19.7	19.5	20.0	18.3	20.2	20.7	20.5	21.0
2H	8H	17.2	19.1	19.6	19.4	19.9	18.3	20.2	20.7	20.5	21.0
2H	12H	17.2	19.1	19.6	19.4	19.9	18.2	20.1	20.6	20.5	20.9
4H	2H	17.4	19.2	19.8	19.5	20.1	18.4	20.3	20.9	20.6	21.1
4H	3H	17.2	19.1	19.6	19.4	19.9	18.3	20.1	20.6	20.5	20.9
4H	4H	17.1	19.0	19.4	19.4	19.8	18.2	20.1	20.5	20.4	20.8
4H	6H	17.0	18.9	19.3	19.3	19.6	18.1	20.0	20.3	20.4	20.7
4H	8H	16.9	18.9	19.2	19.3	19.6	18.0	20.0	20.3	20.4	20.6
4H	12H	16.9	18.9	19.1	19.3	19.5	18.0	19.9	20.2	20.3	20.6
8H	4H	16.9	18.9	19.2	19.3	19.6	18.0	20.0	20.3	20.4	20.6
8H	6H	16.8	18.8	19.0	19.3	19.5	17.9	19.9	20.1	20.3	20.5
8H	8H	16.8	18.8	19.0	19.2	19.4	17.8	19.8	20.0	20.3	20.5
8H	12H	16.7	18.7	18.9	19.2	19.3	17.8	19.8	19.9	20.3	20.4
12H	4H	16.9	18.9	19.1	19.3	19.5	18.0	19.9	20.2	20.3	20.6
12H	6H	16.8	18.8	19.0	19.2	19.4	17.8	19.8	20.0	20.3	20.5
12H	8H	16.7	18.7	18.9	19.2	19.3	17.8	19.8	19.9	20.3	20.4
Variation av Bäckdärposition för tvärsaxel S											
S = 1.0H		+4.0 / -11.4				+4.0 / -11.1					
S = 1.5H		+6.7 / -infinity				+6.7 / -infinity					
S = 2.0H		+8.7 / -infinity				+8.7 / -infinity					
Standardtabell		BK00				BK00					
Korrektionsfaktor		0.7				1.8					
Korrigerade bländningsvärden relaterade till totalt ljusflöde											

## Ljusdiagram



## Tillbehör/reservdelar

Artnr	Benämning
E7452261	MIMI FRONTRING SVART
E7452262	MIMI FRONTRING GULD
E7452263	MIMI BIKAKERASTER
E7452264	MIMI LINS 15°
E7452265	MIMI LINS 24°
E7452266	MIMI LINS 50°