

MIMI 1-FAS 36° VIT 927 DIM

E7452253

Mimi en spotlight för 1-fasskena med hög färgåtergivning Ra >90. 1-fas adapter Global Track, med integrerat drivdon för fasdimring. Ställbart ljusflöde via dip-switchar på spotlightens ovansida LO/HO, 920/1530lm. Förinställt värde är LO (Låg). Mimi har en lins för en jämn och kontrollerad ljusfördelning vilket ger ett mycket behagligt sken. Passar som accentbelysning i de flesta miljöer, både privat och offentligt. Stomme av aluminium. Ställbar höjdled 90°, sidled 350°. Bikakeraster, frontring i guld samt linser i andra spridningsvinklar finns som tillbehör, beställs separat. I produktspec. visas max. ljusflöde HO (Hög).



Ljustekniska data

| | |
|------------------------------------|------------------------|
| Armaturljusflöde | 1530 lm |
| Flimmervärde Pst LM | 0.2 |
| Färgbeständighet (McAdam ellipse) | SDCM3 |
| Färgtemperatur | 2700 K |
| Färgåtergivningsindex (CRI) | 90-100 |
| Justering av ljusflöde | Lägen |
| Ljusflöde | 920...1530 lm |
| Ljusfärg | Vit |
| Ljusfördelare/spridare | Fokuslins |
| Ljusfördelning | Symmetrisk |
| Ljuskälla | LED ej utbytbart |
| Ljusuttag | Direkt |
| Nominell livstid L80/B10 vid 25 °C | 100000 h |
| Spridningsvinkel | Mediumstrålande 20-40° |
| Stroboskopeffektvärde SVM | 0.1 |

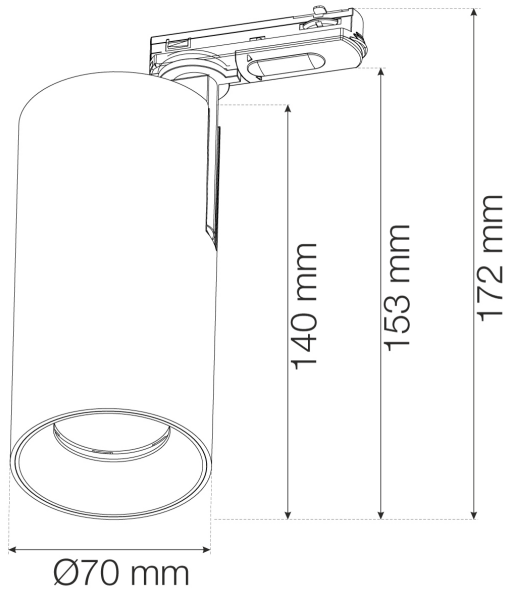
Elektriska data

| | |
|--------------------|---------------------------|
| Antal don MCB B10A | 20 |
| Antal don MCB B16A | 29 |
| Antal don MCB C10A | 30 |
| Antal don MCB C16A | 44 |
| Distortion (THD) | 20 |
| Driftdon | LED-drivdon konstantström |

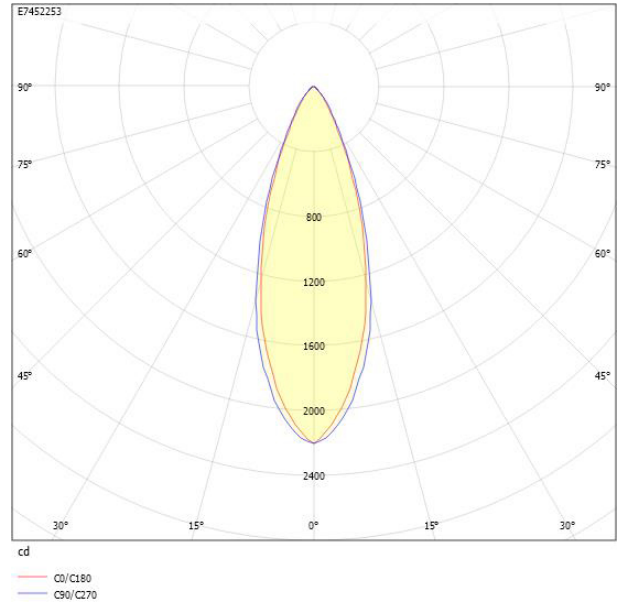
Elektriska data (forts)

| | |
|-------------------------|-------------------|
| Drivdon ingår | Ja |
| Max. systemeffekt | 18 W |
| Märkspänning från/till | 220...240 V |
| Spänningstyp | AC |
| Höjd/djup | 153 mm |
| Ytterdiameter | 70 mm |
| Dimteknik | AM |
| Kapslingsklass (IP) | IP20 |
| Skyddsklass | I |
| Styrning | Bakkantsdimring |
| Utbytbart drivdon | Ja |
| Anslutningstyp | Strömskenadepter |
| Justerbarhet | Roterbar/svängbar |
| Kapslingsfärg | Vit |
| Lämplig för skenmontage | Ja |
| Material kapsling | Aluminium |
| Med ljuskälla | Ja |
| RAL-nummer | 9003 |
| Vikt | 0.6 kg |
| Ytskydd/Behandling | Med pulverlack |

Måttritning



Ljusfördelningskurva



UGR-tabell

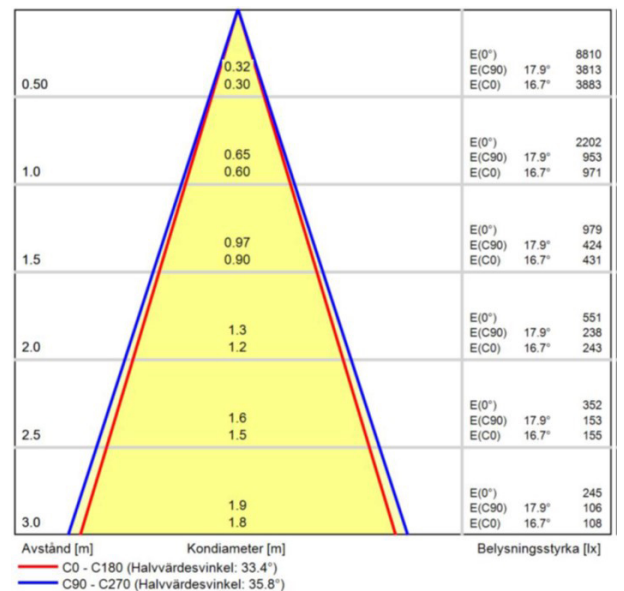
| Beräkning av bländning enligt UGR | | | | | | | | | | | | |
|-----------------------------------|-----|------|------------------------------------|------|------|------|------|------------------------------------|------|------|------|--|
| ρ Tak | 80 | 70 | 70 | 50 | 50 | 80 | 70 | 70 | 50 | 50 | | |
| ρ Vägg | 60 | 50 | 30 | 50 | 30 | 60 | 50 | 30 | 50 | 30 | | |
| ρ Golv | 30 | 20 | 20 | 20 | 20 | 30 | 20 | 20 | 20 | 20 | | |
| Rumsstorlek | X | Y | Blickriktning tvärs till tvärsaxel | | | | | Blickriktning längs till tvärsaxel | | | | |
| 2H | 2H | 17.6 | 19.4 | 20.1 | 19.7 | 20.3 | 18.7 | 20.5 | 21.2 | 20.7 | 21.4 | |
| 2H | 3H | 17.5 | 19.3 | 19.9 | 19.6 | 20.1 | 18.5 | 20.4 | 21.0 | 20.6 | 21.2 | |
| 2H | 4H | 17.4 | 19.2 | 19.8 | 19.5 | 20.1 | 18.4 | 20.3 | 20.9 | 20.6 | 21.1 | |
| 2H | 6H | 17.3 | 19.1 | 19.7 | 19.5 | 20.0 | 18.3 | 20.2 | 20.7 | 20.5 | 21.0 | |
| 2H | 8H | 17.2 | 19.1 | 19.6 | 19.4 | 19.9 | 18.3 | 20.2 | 20.7 | 20.5 | 21.0 | |
| 2H | 12H | 17.2 | 19.1 | 19.6 | 19.4 | 19.9 | 18.2 | 20.1 | 20.6 | 20.5 | 20.9 | |
| 4H | 2H | 17.4 | 19.2 | 19.8 | 19.5 | 20.1 | 18.4 | 20.3 | 20.9 | 20.6 | 21.1 | |
| 4H | 3H | 17.2 | 19.1 | 19.6 | 19.4 | 19.9 | 18.3 | 20.1 | 20.6 | 20.5 | 20.9 | |
| 4H | 4H | 17.1 | 19.0 | 19.4 | 19.4 | 19.8 | 18.2 | 20.1 | 20.5 | 20.4 | 20.8 | |
| 4H | 6H | 17.0 | 18.9 | 19.3 | 19.3 | 19.6 | 18.1 | 20.0 | 20.3 | 20.4 | 20.7 | |
| 4H | 8H | 16.9 | 18.9 | 19.2 | 19.3 | 19.6 | 18.0 | 20.0 | 20.3 | 20.4 | 20.6 | |
| 4H | 12H | 16.9 | 18.9 | 19.1 | 19.3 | 19.5 | 18.0 | 19.9 | 20.2 | 20.3 | 20.6 | |
| 8H | 4H | 16.9 | 18.9 | 19.2 | 19.3 | 19.6 | 18.0 | 20.0 | 20.3 | 20.4 | 20.6 | |
| 8H | 6H | 16.8 | 18.8 | 19.0 | 19.3 | 19.5 | 17.9 | 19.9 | 20.1 | 20.3 | 20.5 | |
| 8H | 8H | 16.8 | 18.8 | 19.0 | 19.2 | 19.4 | 17.8 | 19.8 | 20.0 | 20.3 | 20.5 | |
| 8H | 12H | 16.7 | 18.7 | 18.9 | 19.2 | 19.3 | 17.8 | 19.8 | 19.9 | 20.3 | 20.4 | |
| 12H | 4H | 16.9 | 18.9 | 19.1 | 19.3 | 19.5 | 18.0 | 19.9 | 20.2 | 20.3 | 20.6 | |
| 12H | 6H | 16.8 | 18.8 | 19.0 | 19.2 | 19.4 | 17.8 | 19.8 | 20.0 | 20.3 | 20.5 | |
| 12H | 8H | 16.7 | 18.7 | 18.9 | 19.2 | 19.3 | 17.8 | 19.8 | 19.9 | 20.3 | 20.4 | |

| Variation av blicksposition för tvärsaxel S | | |
|---|------------------|------------------|
| S = 1.0H | +4.0 / -11.4 | +4.0 / -11.1 |
| S = 1.5H | +6.7 / -Infinity | +6.7 / -Infinity |
| S = 2.0H | +8.7 / -Infinity | +8.7 / -Infinity |

| Standardtabell | BK00 | BK00 |
|-------------------|------|------|
| Korrektionsfaktor | 0.7 | 1.8 |

Korrigerade bländningsvärden relaterade till totalt ljusflöde

Ljusdiagram



Tillbehör/reservdelar

Artnr **Benämning**

E7452261 MIMI FRONTRING SVART

E7452262 MIMI FRONTRING GULD

E7452263 MIMI BIKAKERASTER

E7452264 MIMI LINS 15°

Tillbehör/reservdelar

| Artnr | Benämning |
|-------|-----------|
|-------|-----------|

| | |
|----------|---------------|
| E7452265 | MIMI LINS 24° |
|----------|---------------|

| | |
|----------|---------------|
| E7452266 | MIMI LINS 50° |
|----------|---------------|

