



TINY HE 46° SVART 930 BT

E7448094

Tiny HE BT är en liten, kompakt och energieffektiv 3-fas spotlight med mycket goda ljusegenskaper. BT EasyAir är ett trådlöst system som styrs via Bluetooth med sändare/mottagare integrerad i varje armatur, vilket ger en mycket flexibel anläggning. Armaturena sänder respektive tar emot data från övriga armaturer i rummet via ZigBee signal och anpassar sig i grupp eller individuellt beroende på hur det programmeras. EasyAir programmeras via en app där man kan ändra parametrar för önskade ljusnivåer, Systemet kan även kompletteras med externa sensorer och trådlösa väggströmbrytare med möjlighet att programmera av/på, ljusreglering och olika scener.

Ladda ned appen " Philips MasterConnect" funkar med iOS och Android mobiltelefoner. Med hög färgåtergivning, Ra>90, och en minimalistisk design passar den oavsett applikation; kontor, butik, hotell eller restaurang för att skapa atmosfär eller som accentbelysning. Tiny HE ha en facetterad reflektor som tillsammans med en avbländningsring ger en bra avbländning. Stomme och reflektor av aluminium. Ställbar höjddled 90°, sidled 355°. Passar Global Trac 3-fas skena.



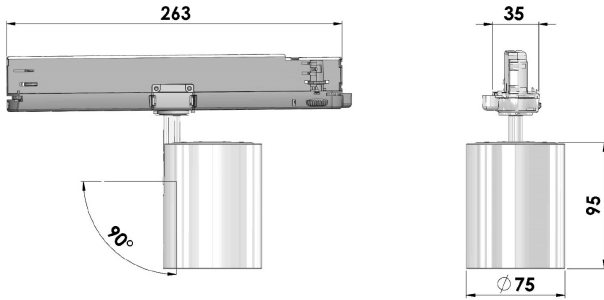
Ljustekniska data

Armaturljusflöde	2540 lm
Bibehållet ljusflöde vid genomsnittlig livslängd 50 000 tim (25 °C omgivning)	80 %
Flimmervärde Pst LM	1
Färgbeständighet (McAdam ellipse)	SDCM2
Färgtemperatur	3000 K
Färgåtergivningningsindex (CRI)	90-100
Justering av ljusflöde	Steglöst reglerbar
Ljusfördelare/spridare	Reflektor
Ljusfördelning	Symmetrisk
Ljuskälla	LED ej utbytbar
Ljusuttag	Direkt
Reflektorfärg	Silver
Spridningsvinkel	Bredstrålande 40-80°
Stroboskopeffektvärde SVM	0.4
Elektriska data	
Antal don MCB B10A	15
Antal don MCB B16A	24
Antal don MCB C10A	25
Antal don MCB C16A	41
Distortion (THD)	20
Driftdon	LED-drivdon konstantström
Drivdon ingår	Ja
Effektfaktor	0.98
Max. systemeffekt	21 W
Märkspänning från/till	220...240 V

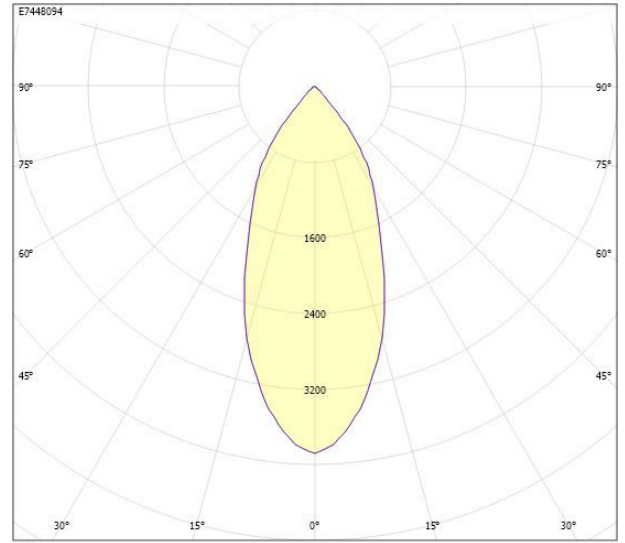
Elektriska data (forts)

Nominell ström	600 mA
Spänningstyp	AC
Utbytbar drivdon	Nej
Höjd/djup	96 mm
Längd	96 mm
Ytterdiameter	75 mm
Bakkantsdimring	Nej
Bluetoothstyrd	Ja
Brandskydd "D"	Nej
Dimning DALI-2	Nej
Kapslingsklass (IP)	IP20
Skyddsklass	II
Anslutningstyp	Strömskenadapter
Justerbarhet	Roterbar/svängbar
Kapslingsfärg	Svart
Lämplig för skenmontage	Ja
Material kapsling	Aluminium
Med ljuskälla	Ja
RAL-nummer	9005
Typ av kabeldragning	Avslutning
Vikt	0.5 kg
Ytskydd/Behandling	Med pulverlack

Måttritning



Ljusfördelningskurva



cd
 — C0/C180
 — C90/C270

UGR-tabell

Beräkning av bländning enligt UGR													
p Tak	80	70	70	50	50	80	70	70	50	50			
p Vägg	60	50	30	50	30	60	50	30	50	30			
p Golv	30	20	20	20	20	30	20	20	20	20			
Rumsstorlek X	Y	Blickriktning tvärs till tvärsavel					Blickriktning längs till tvärsavel						
2H	2H	21.0	22.9	23.5	23.1	23.7	21.0	22.9	23.5	23.1	23.7		
2H	3H	20.9	22.7	23.4	23.0	23.6	20.9	22.7	23.4	23.0	23.6		
2H	4H	20.8	22.7	23.3	23.0	23.5	20.8	22.7	23.3	23.0	23.5		
2H	6H	20.8	22.6	23.2	23.0	23.4	20.8	22.6	23.2	23.0	23.4		
2H	8H	20.7	22.6	23.1	22.9	23.4	20.7	22.6	23.1	22.9	23.4		
2H	12H	20.7	22.6	23.1	22.9	23.4	20.7	22.6	23.1	22.9	23.4		
4H	2H	20.8	22.7	23.2	23.0	23.5	20.8	22.7	23.2	23.0	23.5		
4H	3H	20.7	22.5	23.0	22.9	23.3	20.7	22.5	23.0	22.9	23.3		
4H	4H	20.6	22.5	22.9	22.9	23.2	20.6	22.5	22.9	22.9	23.2		
4H	6H	20.5	22.5	22.8	22.9	23.2	20.5	22.5	22.8	22.9	23.2		
4H	8H	20.5	22.4	22.8	22.9	23.1	20.5	22.4	22.8	22.9	23.1		
4H	12H	20.5	22.5	22.7	22.9	23.1	20.5	22.5	22.7	22.9	23.1		
8H	4H	20.4	22.4	22.7	22.8	23.1	20.4	22.4	22.7	22.8	23.1		
8H	6H	20.4	22.4	22.6	22.8	23.0	20.4	22.4	22.6	22.8	23.0		
8H	8H	20.4	22.4	22.6	22.8	23.0	20.4	22.4	22.6	22.8	23.0		
8H	12H	20.4	22.4	22.5	22.9	23.0	20.4	22.4	22.5	22.9	23.0		
12H	4H	20.4	22.4	22.6	22.8	23.0	20.4	22.4	22.6	22.8	23.0		
12H	6H	20.3	22.3	22.5	22.8	23.0	20.3	22.3	22.5	22.8	23.0		
12H	8H	20.3	22.3	22.5	22.8	23.0	20.3	22.3	22.5	22.8	23.0		
Variation av siddiagnosposition för tvärsavel S													
S = 1.0H		+4.6 / -8.5					+4.6 / -8.5						
S = 1.5H		+7.3 / -9.1					+7.3 / -9.1						
S = 2.0H		+9.3 / -9.7					+9.3 / -9.7						
Standardtabell		BK00					BK00						
Korrektionsfaktor		4.3					4.3						
Korrigerade bländningskriterier relaterade till löst ljusföde													

Ljusdiagram

