



## TINY HE 21° VIT 930 DALI

E7448051

Tiny HE är en liten, kompakt och energieffektiv 3-fas spotlight med mycket goda ljusegenskaper. Med hög färgåtergivning, Ra>90, och en minimalistisk design passar den oavsett applikation; kontor, butik, hotell eller restaurang för att skapa atmosfär eller som accentbelysning. Tiny HE ha en facetterad reflektor som tillsammans med en avbländningsring ger en bra avbländning. Stomme och reflektor av aluminium. Ställbar höjdled 90°, sidled 355°. Levereras med DALI-adapter för 3-fas Global Trac Pulse skena.



**Ljustekniska data**

Armaturljusflöde	2540 lm
Bibehållet ljusflöde vid genomsnittlig livslängd 50 000 tim (25 °C omgivning)	80 %
Färgbeständighet (McAdam ellipse)	SDCM2
Färgtemperatur	3000 K
Färgåtergivningningsindex (CRI)	90-100
Justering av ljusflöde	Steglöst reglerbar
Ljusfördelare/spridare	Reflektor
Ljusfördelning	Symmetrisk
Ljuskälla	LED ej utbytbar
Ljustagg	Direkt
Reflektorfärg	Silver
Spridningsvinkel	Mediumstrålande 20-40°

**Elektriska data**

Antal don MCB B10A	32
Antal don MCB B16A	50
Antal don MCB C10A	38
Antal don MCB C16A	61
Distortion (THD)	20
Driftdon	LED-drivdon konstantström
Drivdon ingår	Ja
Effektfaktor	0.95
Max. systemeffekt	21 W
Märkspänning från/till	220...240 V
Nominell ström	600 mA

**Elektriska data (forts)**

Spänningstyp	AC
Utbytbar drivdon	Nej

**Dimensioner**

Höjd/djup	96 mm
Längd	96 mm
Ytterdiameter	75 mm

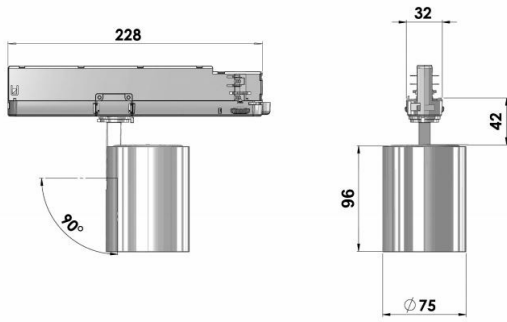
**Tekniska data**

Bakkantsdimring	Nej
Bluetoothstyrd	Nej
Brandskydd "D"	Nej
Dimning DALI-2	Ja
Kapslingsklass (IP)	IP20
Skyddsklass	II

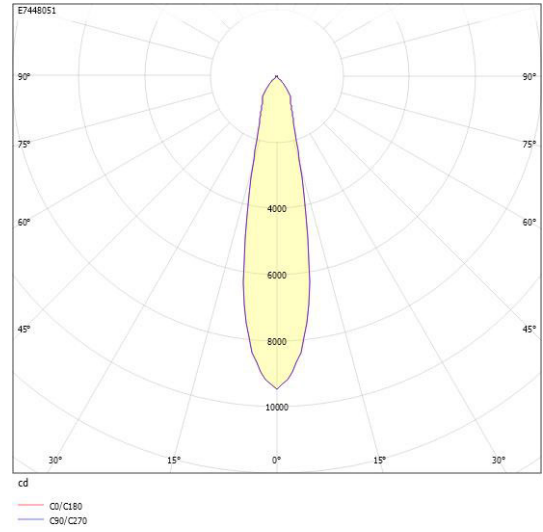
**Utförande**

Anslutningstyp	Strömskenadapter
Justerbarhet	Roterbar/svängbar
Kapslingsfärg	Vit
Lämplig för skenmontage	Ja
Material kapsling	Aluminium
Med ljuskälla	Ja
RAL-nummer	9016
Typ av kabeldragning	Avslutning
Vikt	0.5 kg
Ytskydd/Behandling	Med pulverlack

# Måttritning



# Ljusfördelningskurva



# UGR-tabell

**Beräkning av bländning enligt UGR**

	60	70	70	50	50	80	70	70	50	50	
ρ Tak											
ρ Vägg	60	50	30	50	30	60	50	30	50	30	
ρ Golv	30	20	20	20	20	30	20	20	20	20	
Rumsstorlek X	Y	Blickriktning tvärs till tvärsavel					Blickriktning längs till tvärsavel				
2H	2H	19.2	21.0	21.7	21.3	21.9	19.2	21.0	21.7	21.3	21.9
2H	3H	19.1	20.9	21.5	21.2	21.7	19.1	20.9	21.5	21.2	21.7
2H	4H	19.0	20.8	21.4	21.1	21.7	19.0	20.8	21.4	21.1	21.7
2H	6H	18.9	20.8	21.3	21.1	21.6	18.9	20.8	21.3	21.1	21.6
2H	8H	18.9	20.8	21.3	21.1	21.6	18.9	20.8	21.3	21.1	21.6
2H	12H	18.9	20.8	21.3	21.1	21.6	18.9	20.8	21.3	21.1	21.6
4H	2H	19.0	20.8	21.4	21.1	21.7	19.0	20.8	21.4	21.1	21.7
4H	3H	18.8	20.7	21.2	21.1	21.5	18.8	20.7	21.2	21.1	21.5
4H	4H	18.8	20.7	21.1	21.1	21.4	18.8	20.7	21.1	21.1	21.4
4H	6H	18.7	20.7	21.0	21.1	21.4	18.7	20.7	21.0	21.1	21.4
4H	8H	18.7	20.7	21.0	21.1	21.4	18.7	20.7	21.0	21.1	21.4
4H	12H	18.7	20.7	21.0	21.1	21.4	18.7	20.7	21.0	21.1	21.4
8H	4H	18.6	20.6	20.9	21.0	21.3	18.6	20.6	20.9	21.0	21.3
8H	6H	18.6	20.6	20.8	21.0	21.2	18.6	20.6	20.8	21.0	21.2
8H	8H	18.6	20.6	20.8	21.1	21.3	18.6	20.6	20.8	21.1	21.3
8H	12H	18.7	20.7	20.8	21.2	21.3	18.7	20.7	20.8	21.2	21.3
12H	4H	18.6	20.6	20.8	21.0	21.2	18.6	20.6	20.8	21.0	21.2
12H	6H	18.6	20.6	20.8	21.0	21.2	18.6	20.6	20.8	21.0	21.2
12H	8H	18.6	20.6	20.8	21.1	21.2	18.6	20.6	20.8	21.1	21.2
Variation av bländarparans för tvärsnitt S											
S = 1.0H		+4.3 / -6.0					+4.3 / -6.0				
S = 1.5H		+7.0 / -7.3					+7.0 / -7.3				
S = 2.0H		+5.0 / -8.5					+5.0 / -8.5				
Standarttabell		BK00					BK00				
Korrektionsfaktor		2.5					2.5				
Korrigerade bländningsvärden redovisade till högst fjärdedel											

# Ljusdiagram

