



TINY HE 32° VIT 930

E7448018

Tiny HE är en liten, kompakt och energieffektiv 3-fas spotlight med mycket goda ljusegenskaper. Med hög färgåtergivning, $Ra > 90$, och en minimalistisk design passar den oavsett applikation; kontor, butik, hotell eller restaurang för att skapa atmosfär eller som accentbelysning. Tiny HE ha en facetterad reflektor som tillsammans med en avbländningsring ger en bra avbländning. Stomme och reflektor av aluminium. Ställbar höjdled 90°, sidled 355°. Levereras med adapter för 3-fas Global Trac Pro skena.



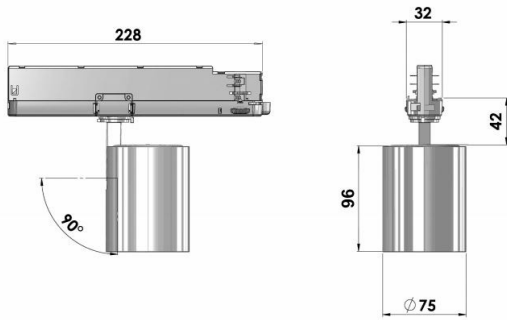
Ljustekniska data

Armaturljusflöde	1900 lm
Bibehållet ljusflöde vid genomsnittlig livslängd 50 000 tim (25 °C omgivning)	80 %
Färgbeständighet (McAdam ellipse)	SDCM2
Färgtemperatur	3000 K
Färgåtergivningningsindex (CRI)	90-100
Ljusfördelare/spridare	Reflektor
Ljusfördelning	Symmetrisk
Ljuskälla	LED ej utbytbar
Ljusuttag	Direkt
Reflektorfärg	Silver
Spridningsvinkel	Mediumstrålande 20-40°
Elektriska data	
Antal don MCB B10A	32
Antal don MCB B16A	50
Antal don MCB C10A	50
Antal don MCB C16A	80
Distortion (THD)	20
Driftdon	LED-drivdon konstantström
Drivdon ingår	Ja
Effektfaktor	0.95
Max. systemeffekt	16 W
Märkspänning från/till	220...240 V
Nominell ström	400 mA

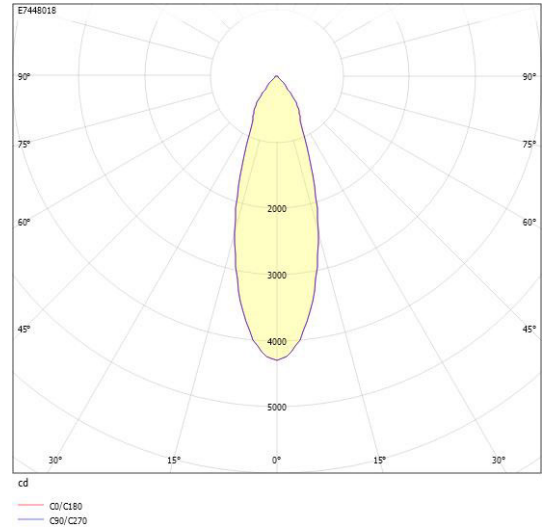
Elektriska data (forts)

Spänningstyp	AC
Utbytbar drivdon	Nej
Dimensioner	
Höjd/djup	96 mm
Längd	96 mm
Ytterdiameter	75 mm
Tekniska data	
Bakkantsdimring	Nej
Bluetoothstyrd	Nej
Brandskydd "D"	Nej
Dimning DALI-2	Nej
Kapslingsklass (IP)	IP20
Skyddsklass	II
Utförande	
Anslutningstyp	Strömskenadapter
Justerbarhet	Roterbar/svängbar
Kapslingsfärg	Vit
Lämplig för skenmontage	Ja
Material kapsling	Aluminium
Med ljuskälla	Ja
RAL-nummer	9016
Typ av kabeldragning	Avslutning
Vikt	0.5 kg
Ytskydd/Behandling	Med pulverlack

Måttritning



Ljusfördelningskurva



UGR-tabell

Beräkning av bländning enligt UGR

	60	70	70	50	50	80	70	70	50	50	
ρ Tak											
ρ Vägg	60	50	30	50	30	60	50	30	50	30	
ρ Golv	30	20	20	20	20	30	20	20	20	20	
Rumsstorlek X	Blickriktning tvärs till tvärsavel					Blickriktning längs till tvärsavel					
Y											
2H	2H	18.5	20.3	20.9	20.5	21.1	18.5	20.3	20.9	20.5	21.1
2H	3H	18.3	20.2	20.8	20.4	21.0	18.3	20.2	20.8	20.4	21.0
2H	4H	18.3	20.1	20.7	20.4	20.9	18.3	20.1	20.7	20.4	20.9
2H	6H	18.2	20.1	20.6	20.4	20.9	18.2	20.1	20.6	20.4	20.9
2H	8H	18.2	20.1	20.6	20.4	20.9	18.2	20.1	20.6	20.4	20.9
2H	12H	18.2	20.1	20.5	20.4	20.8	18.2	20.1	20.5	20.4	20.8
4H	2H	18.2	20.1	20.7	20.4	20.9	18.2	20.1	20.7	20.4	20.9
4H	3H	18.1	20.0	20.5	20.3	20.8	18.1	20.0	20.5	20.3	20.8
4H	4H	18.0	19.9	20.4	20.3	20.7	18.0	19.9	20.4	20.3	20.7
4H	6H	18.0	19.9	20.3	20.3	20.6	18.0	19.9	20.3	20.3	20.6
4H	8H	18.0	19.9	20.2	20.4	20.6	18.0	19.9	20.2	20.4	20.6
4H	12H	18.0	20.0	20.2	20.4	20.6	18.0	20.0	20.2	20.4	20.6
8H	4H	17.9	19.9	20.2	20.3	20.5	17.9	19.9	20.2	20.3	20.5
8H	6H	17.9	19.9	20.1	20.3	20.5	17.9	19.9	20.1	20.3	20.5
8H	8H	17.9	19.9	20.1	20.4	20.5	17.9	19.9	20.1	20.4	20.5
8H	12H	18.0	20.0	20.1	20.4	20.6	18.0	20.0	20.1	20.4	20.6
12H	4H	17.9	19.8	20.1	20.3	20.5	17.9	19.8	20.1	20.3	20.5
12H	6H	17.8	19.8	20.0	20.3	20.5	17.8	19.8	20.0	20.3	20.5
12H	8H	17.9	19.9	20.0	20.4	20.5	17.9	19.9	20.0	20.4	20.5

Variation av bländningsgränser för tvärsnitt S

S = 1.0H	+4.4 / -6.8	+4.4 / -6.8
S = 1.5H	+7.2 / -7.4	+7.2 / -7.4
S = 2.0H	+8.1 / -8.1	+9.1 / -8.1

Standarttabell BK00 BK00

Korrektionsfaktor 1.8 1.8

Korrigerade bländningsgränser redovisade till högst fjärdedel

Ljusdiagram

