



PRIME 50° ALU 927

E7447316

Spotlight i aluminium för 3-fasskena som har den senaste adaptertechniken med integrerat driftdon för en slimmad skeninstallation. Prime är försedd med 3D-reflektor som standard vilket ger en optimal ljusbild oavsett applikation. Dessutom är reflektorn extra djup för god avbländning. Spridningsvinkel 50°. Ställbar höjdled 90°, roterbar sidled 355°.



Ljustekniska data

Armaturljusflöde	2680 lm
Färgbeständighet (McAdam ellipse)	SDCM2
Färgtemperatur	2700 K
Färgåtergivningindex (CRI)	90-100
Ljusfördelare/spridare	Reflektor
Ljusfördelning	Symmetrisk
Ljuskälla	LED ej utbytbar
Ljustuttag	Direkt
Reflektorfärg	Silver
Spridningsvinkel	Bredstrålande 40-80°

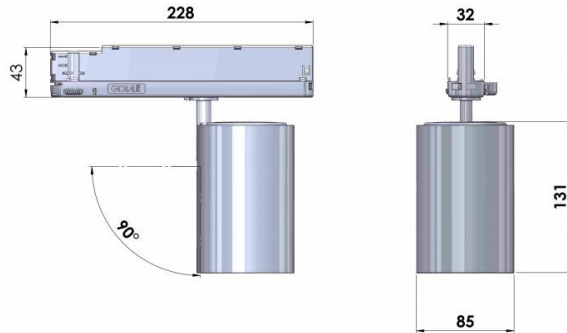
Elektriska data

Antal don MCB B10A	30
Antal don MCB B16A	50
Antal don MCB C10A	50
Antal don MCB C16A	80
Driftdon	LED-drivdon konstantström
Drivdon ingår	Ja
Max. systemeffekt	34 W
Märkspänning från/till	220...240 V
Nominell ström	850 mA
Spänningstyp	AC

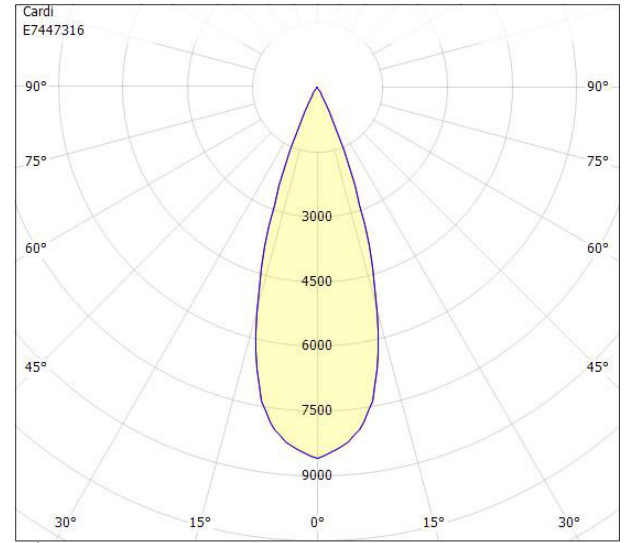
Elektriska data (forts)

Utbytbar drivdon	Nej
Höjd/djup	131 mm
Ytterdiameter	85 mm
Bakkantsdimring	Nej
Bluetoothstyrd	Nej
Brandskydd "D"	Nej
Dimning DALI-2	Nej
Kapslingsklass (IP)	IP20
Skyddsklass	II
Anslutningstyp	Strömskenadapter
Justerbarhet	Roterbar/svängbar
Kapslingsfärg	Aluminium
Lämplig för skenmontage	Ja
Material kapsling	Aluminium
Med ljuskälla	Ja
RAL-nummer	9006
Typ av kabeldragning	Avslutning
Vikt	0.8 kg
Ytskydd/Behandling	Med pulverlack

Måttritning



Ljusfördelningskurva



— C0/C180
— C90/C270

UGR-tabell

Beräkning av bländning enligt UGR														
ρ Tak	80	70	70	50	50	80	70	70	50	50				
ρ Vägg	60	50	30	50	30	60	50	30	50	30				
ρ Golv	30	20	20	20	20	30	20	20	20	20				
Rumsstorlek		Blickriktning tvärs till tvärsaxel					Blickriktning längs till tvärsaxel							
X	Y													
2H	2H	-4.6	-2.8	-2.2	-2.6	-2.0	-4.6	-2.8	-2.2	-2.6	-2.0			
2H	3H	-4.6	-2.7	-2.1	-2.4	-1.9	-4.6	-2.7	-2.1	-2.4	-1.9			
2H	4H	-4.5	-2.6	-2.1	-2.3	-1.9	-4.5	-2.6	-2.1	-2.3	-1.9			
2H	6H	-4.5	-2.7	-2.2	-2.3	-1.9	-4.5	-2.7	-2.2	-2.3	-1.9			
2H	8H	-4.6	-2.7	-2.2	-2.4	-1.9	-4.6	-2.7	-2.2	-2.4	-1.9			
2H	12H	-4.6	-2.7	-2.3	-2.4	-2.0	-4.6	-2.7	-2.3	-2.4	-2.0			
4H	2H	-4.7	-2.8	-2.3	-2.6	-2.1	-4.7	-2.8	-2.3	-2.6	-2.1			
4H	3H	-4.4	-2.5	-2.1	-2.2	-1.8	-4.4	-2.5	-2.1	-2.2	-1.8			
4H	4H	-4.3	-2.4	-2.0	-2.0	-1.7	-4.3	-2.4	-2.0	-2.0	-1.7			
4H	6H	-4.3	-2.4	-2.1	-2.0	-1.7	-4.3	-2.4	-2.1	-2.0	-1.7			
4H	8H	-4.4	-2.4	-2.1	-2.0	-1.8	-4.4	-2.4	-2.1	-2.0	-1.8			
4H	12H	-4.4	-2.5	-2.2	-2.0	-1.8	-4.4	-2.5	-2.2	-2.0	-1.8			
8H	4H	-4.4	-2.4	-2.1	-2.0	-1.8	-4.4	-2.4	-2.1	-2.0	-1.8			
8H	6H	-4.4	-2.4	-2.2	-2.0	-1.8	-4.4	-2.4	-2.2	-2.0	-1.8			
8H	8H	-4.4	-2.5	-2.3	-2.0	-1.8	-4.4	-2.5	-2.3	-2.0	-1.8			
8H	12H	-4.5	-2.5	-2.4	-2.0	-1.9	-4.5	-2.5	-2.4	-2.0	-1.9			
12H	4H	-4.4	-2.5	-2.2	-2.0	-1.8	-4.4	-2.5	-2.2	-2.0	-1.8			
12H	6H	-4.5	-2.5	-2.3	-2.0	-1.8	-4.5	-2.5	-2.3	-2.0	-1.8			
12H	8H	-4.5	-2.5	-2.4	-2.0	-1.9	-4.5	-2.5	-2.4	-2.0	-1.9			
Variation av åskådarposition för tvärsavstånd S														
S = 1.0H	+2.8 / -2.1					+2.8 / -2.1								
S = 1.5H	+5.0 / -3.0					+5.0 / -3.0								
S = 2.0H	+6.8 / -4.1					+6.8 / -4.1								
Standardtabell	BK01					BK01								
Korrektionsfaktor	-20.7					-20.7								
Korrigerade bländindikeringar relaterade till totalt ljusflöde														

Ljusdiagram

