

## ADAPTER 3-FAS XTSA68- 3 SET VIT

E7447158



3-fas adapter med nippel och dragavlastning. Använd flertrådig kabel 0,5-1,5mm<sup>2</sup>. 10A. Maxlast: 100N.

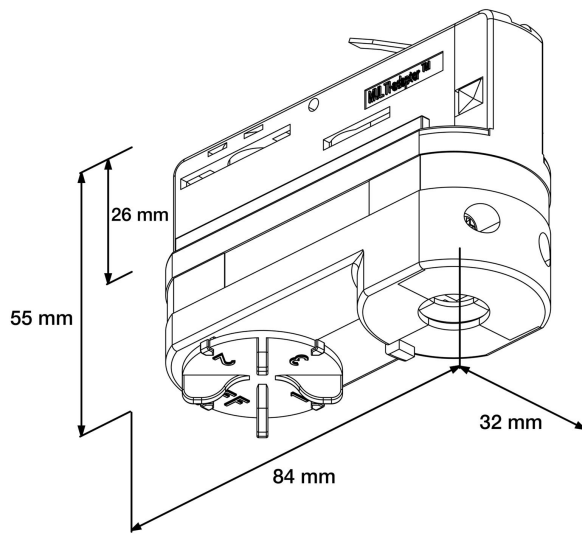
NORDIC ALUMINIUM

Färg

Vit

---

# Måttitning



## Tillbehör/reservdelar

Artnr	Benämning	Färg
E7447165	DRAGAVLAST. M10 XTSA510 VIT	Vit
E7447168	DRAGAVLAST. M13 XTSA513 VIT	Vit
E7447169	NIPPEL M10X8 ADAPTER XTS58/8	
E7447170	NIPPEL ROTERBAR M13 XTSA55	