



## FIX-POINT GA70-3 VIT

E7447152

Takdosa, det är endast 1 fas som kan användas men skenan i fix-point är anpassad för en 3-fas-adapter av typ Global Trac.

**NORDIC ALUMINIUM**

**Ljustekniska data**

Justering av ljusflöde	Steglöst reglerbar
Reflektorfärg	Silver

**Elektriska data**

Märkspänning från/till	220...240 V
Spänningstyp	AC

**Dimensioner**

Höjd/djup	32 mm
Ytterdiameter	100 mm

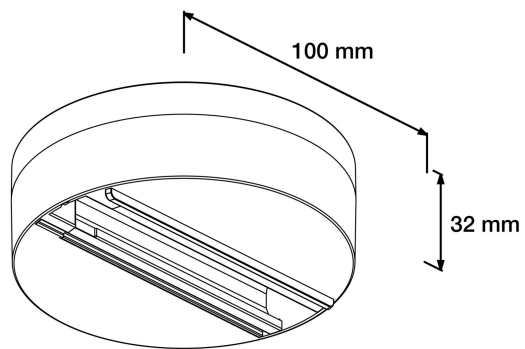
**Tekniska data (forts)**

Kapslingsklass (IP)	IP20
---------------------	------

**Utförande**

Kapslingsfärg	Vit
Material kapsling	Stål
RAL-nummer	9016
Ytskydd/Behandling	Med pulverlack

# Måttitning



## Tillbehör/reservdelar

Artnr	Benämning	Justering av ljusflöde	Färg	Höjd	Ytterdiameter	Inbyggnadsdiameter
E7447155	INF.DOSA FIX-POINT XTSA71 VIT	Steglöst reglerbar	Vit	60 mm	130 mm	105 mm