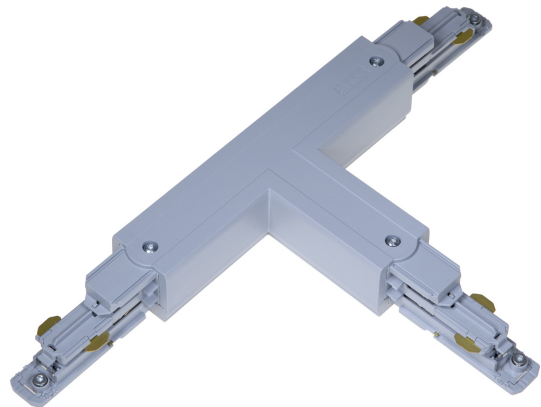


T-SKARV XTSNC636-1 GRÅ DALI

E7447111



T-skarp DALI med möjlighet till spänningsmatning till Pulse skenor. Passar både infällda och utanpåliggande skenor.

NORDIC  ALUMINIUM

Färg	Grå
Typ av tillbehör	Koppling/kontaktdon, T-form

Måttitning

