

NÄTANSLUTNING XTS11-2 SVART

E7447052

Nätanslutning med möjlighet till spänningsmatning till Pro skenor.
Passar både infällda och utanpåliggande skenor.

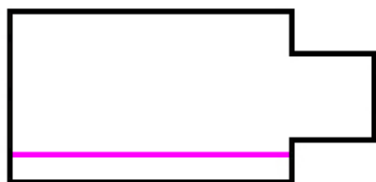
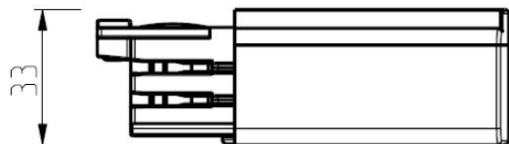
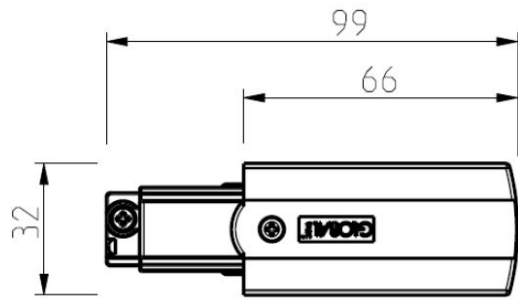
NORDIC ALUMINIUM



Färg

Svart

Måttritning



Polaritet Global Trac Pro

Röd linje anger polaritet

