

SKENA PRO INF. 3-FAS 3M VIT

E7447032

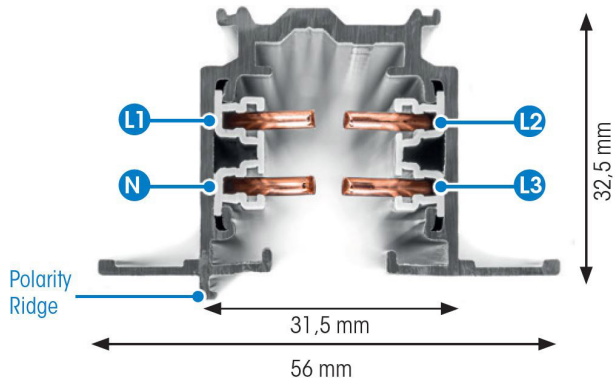
Global Pro är en infälld 3-Fas skena i strängpressad vitlackerad (RAL 9016) aluminium. Monteras infälld i tak. Monteras på minst 2,2m över golv. Inom område som är avskärmat eller avspärrat för allmänhet, t.ex. skyltfönster kan skenan monteras på lägre höjd, dock minst 50mm från golv vid såväl horisontell som vertikal montering. Elektriska data: 230/400V, 16A, 11,1kVA.

NORDIC ALUMINIUM



Antal grupper/faser	3	Märkspänning från/till	230...400 V
Form	Rektangulär	Bredd	56 mm
Färg	Vit	Längd	3000 mm
Höjd	32.5 mm	Skyddsklass	I
Inbyggd	Ja		
Material	Aluminium		

Måttritning



Tillbehör/reservdelar

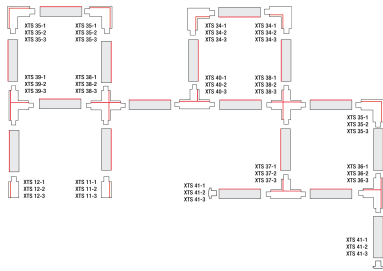
Artnr	Benämning	Färg	Typ av tillbehör
E7447050	ÄNDSTYCKE XTS41-3 VIT	Vit	
E7447053	NÄTANSLUTNING XTS11-3 VIT	Vit	
E7447056	NÄTANSLUTNING XTS12-3 VIT	Vit	
E7447059	MITTANSLUTNING XTS14-3 VIT	Vit	
E7447062	RAKSKARV XTS21-3 VIT	Vit	Koppling/kontaktidon, rakt
E7447065	FLEXSKARV XTS23-3 VIT	Vit	Koppling/kontaktidon, flexibelt
E7447068	VRIDSKARV XTS24-3 VIT	Vit	Koppling/kontaktidon, flexibelt
E7447071	L-SKARV XTS34-3 VIT	Vit	Koppling/kontaktidon, L-form
E7447074	L-SKARV XTS35-3 VIT	Vit	Koppling/kontaktidon, L-form
E7447077	T-SKARV XTS36-3 VIT	Vit	Koppling/kontaktidon, T-form
E7447080	T-SKARV XTS37-3 VIT	Vit	Koppling/kontaktidon, T-form
E7447083	X-SKARV XTS38-3 VIT	Vit	Koppling/kontaktidon X-form
E7447086	T-SKARV XTS39-3 VIT	Vit	Koppling/kontaktidon, T-form
E7447089	T-SKARV XTS40-3 VIT	Vit	Koppling/kontaktidon, T-form
E7447142	DEKORKROK STÅL 2MM XTAK11-1		
E7447145	FÄSTE DEKORKROK XTAK142-3 VIT	Vit	
E7447149	ADAPTER JORDAT UTTAG XTSA67S VIT	Vit	
E7447158	ADAPTER 3-FAS XTSA68-3 SET VIT	Vit	

Tillbehör/reservdelar

Artnr	Benämning	Färg	Typ av tillbehör
E7447171	BÖJVERKTYG 3-FAS XTSV12		
E7447176	TÄCKPLATTA XTSE10-3 VIT INF		
E7447177	TÄCKPLATTA XTSE30-3 VIT INF		

Polaritet Global Trac Pro

Röd linje anger polaritet



GLOBAL Trac Pro

Power Conductor Cross-Section: 4,0mm²

