

SKENA PRO INF 3FAS 3M SVART

E7447031

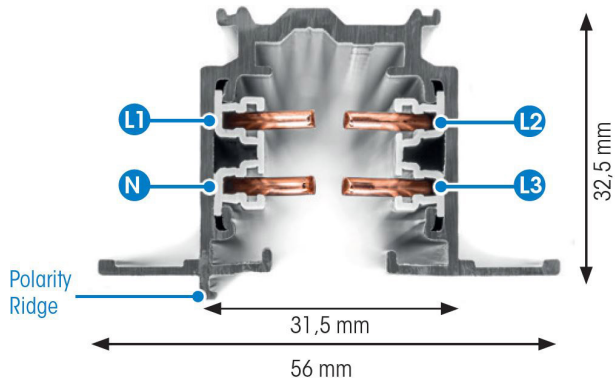
Global Pro är en infälld 3-Fas skena i strängpressad svartlackerad (RAL 9005) aluminium. Monteras infälld i tak. Monteras på minst 2,2m över golv. Inom område som är avskärmat eller avspärrat för allmänhet, t.ex. skyltfönster kan skenan monteras på lägre höjd, dock minst 50mm från golv vid såväl horisontell som vertikal montering. Elektriska data: 230/400V, 16A, 11,1kVA.

NORDIC ALUMINIUM



Antal grupper/faser	3	Märkspänning från/till	230...400 V
Form	Rektangulär	Bredd	56 mm
Färg	Svart	Längd	3000 mm
Höjd	32.5 mm	Skyddsklass	I
Inbyggd	Ja		
Material	Aluminium		

Måttritning



Tillbehör/reservdelar

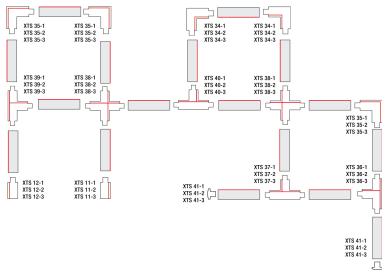
Artnr	Benämning	Färg	Typ av tillbehör	Antal ledare
E7447049	ÄNDSTYCKE XTS41-2 SVART	Svart		
E7447052	NÄTANSLUTNING XTS11-2 SVART	Svart		
E7447055	NÄTANSLUTNING XTS12-2 SVART	Svart		
E7447058	MITTANSLUTNING XTS14-2 SVART	Svart		
E7447061	RAKSKARV XTS21-2 SVART	Svart	Koppling/kontaktidon, rakt	
E7447064	FLEXSKARV XTS23-2 SVART	Svart	Koppling/kontaktidon, flexibelt	
E7447067	VRIDSKARV XTS24-2 SVART	Svart	Koppling/kontaktidon, flexibelt	
E7447070	L-SKARV XTS34-2 SVART	Svart	Koppling/kontaktidon, L-form	
E7447073	L-SKARV XTS35-2 SVART	Svart	Koppling/kontaktidon, L-form	
E7447076	T-SKARV XTS36-2 SVART	Svart	Koppling/kontaktidon, T-form	5
E7447079	T-SKARV XTS37-2 SVART	Svart	Koppling/kontaktidon, T-form	
E7447082	X-SKARV XTS38-2 SVART	Svart	Koppling/kontaktidon X-form	
E7447085	T-SKARV XTS39-2 SVART	Svart	Koppling/kontaktidon, T-form	5
E7447088	T-SKARV XTS40-2 SVART	Svart	Koppling/kontaktidon, T-form	
E7447142	DEKORKROK STÅL 2MM XTAK11-1			
E7447144	FÄSTE DEKORKROK XTAK142-2 SV	Svart		
E7447148	ADAPTER JORDAT UTTAG XTSA67S SV	Svart		

Tillbehör/reservdelar

Artnr	Benämning	Färg	Typ av tillbehör	Antal ledare
E7447157	ADAPTER 3-FAS XTSA68-2 SET SV	Svart		
E7447171	BÖJVERKTYG 3-FAS XTSV12			

Polaritet Global Trac Pro

Röd linje anger polaritet



GLOBAL Trac Pro

Power Conductor Cross-Section: 4,0mm²

