

SKENA PRO INF 3FAS 1M VIT

E7447026

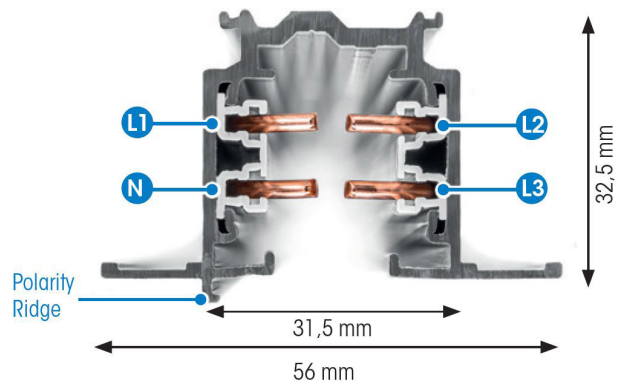


Global Pro är en infälld 3-Fas skena i strängpressad vitlackerad (RAL 9016) aluminium. Monteras infälld i tak. Monteras på minst 2,2m över golv. Inom område som är avskärmat eller avspärrat för allmänhet, t.ex. skyltfönster kan skenan monteras på lägre höjd, dock minst 50mm från golv vid såväl horisontell som vertikal montering. Elektriska data: 230/400V, 16A, 11,1kVA.

NORDIC ALUMINIUM

Antal grupper/faser	3	Bredd	56 mm
Form	Rektangulär	Längd	1000 mm
Färg	Vit	Skyddsklass	I
Höjd	32.5 mm	Lämplig för infällt montage	Ja
Material	Aluminium		
Elektriska data			
Märkspänning från/till	230...400 V		

Måttitning



Tillbehör/reservdelar

Artnr	Benämning	Typ av tillbehör	Tillbehör	Transparent	Färg	Material
E7447050	ÄNDSTYCKE XTS41-3 VIT	Ändstycke	Ja	Nej	Vit	Plast
E7447053	NÄTANSLUTNING XTS11-3 VIT				Vit	
E7447056	NÄTANSLUTNING XTS12-3 VIT	Ändinmatning			Vit	
E7447059	MITTANSLUTNING XTS14-3 VIT	Serieströmförsörjning			Vit	
E7447062	RAKSKARV XTS21-3 VIT	Koppling/kontakt don, rakt			Vit	
E7447065	FLEXSKARV XTS23-3 VIT	Koppling/kontakt don, flexibelt			Vit	
E7447068	VRIDSKARV XTS24-3 VIT	Koppling/kontakt don, flexibelt			Vit	
E7447071	L-SKARV XTS34-3 VIT	Koppling/kontakt don, L-form			Vit	
E7447074	L-SKARV XTS35-3 VIT	Koppling/kontakt don, L-form			Vit	
E7447077	T-SKARV XTS36-3 VIT	Koppling/kontakt don, T-form			Vit	
E7447080	T-SKARV XTS37-3 VIT	Koppling/kontakt don, T-form			Vit	
E7447083	X-SKARV XTS38-3 VIT	Koppling/kontakt don X-form			Vit	
E7447086	T-SKARV XTS39-3 VIT	Koppling/kontakt don, T-form			Vit	
E7447089	T-SKARV XTS40-3 VIT	Koppling/kontakt don, T-form			Vit	
E7447142	DEKORKROK STÅL 2MM XTAK11-1					
E7447145	FÄSTE DEKORKROK XTAK142-3 VIT				Vit	
E7447149	ADAPTER JORDAT UTTAG XTSA67S VIT				Vit	
E7447158	ADAPTER 3-FAS XTSA68-3 SET VIT				Vit	
E7447171	BÖJVERKTYG 3-FAS XTSV12					
E7447176	TÄCKPLATTA XTSE10-3 VIT INF	Blindlock	Ja		Vit	
E7447177	TÄCKPLATTA XTSE30-3 VIT INF					

