

# SKENA PRO INF 3FAS 1M SVART

E7447025

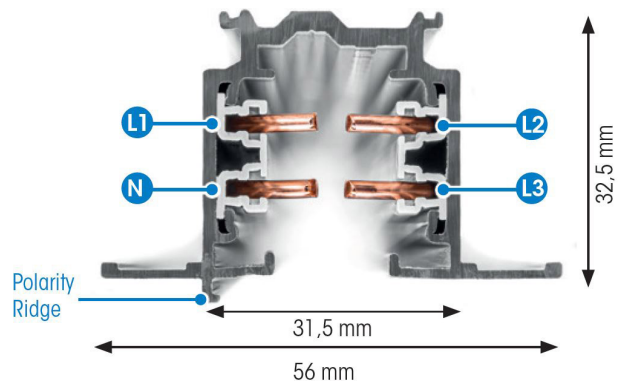


Global Pro är en infälld 3-Fas skena i strängpressad svartlackerad (RAL 9005) aluminium. Monteras infälld i tak. Monteras på minst 2,2m över golv. Inom område som är avskärmat eller avspärrat för allmänhet, t.ex. skyltfönster kan skenan monteras på lägre höjd, dock minst 50mm från golv vid såväl horisontell som vertikal montering. Elektriska data: 230/400V, 16A, 11,1kVA.

NORDIC ALUMINIUM

Antal grupper/faser	3	Bredd	56 mm
Form	Rektangulär	Längd	1000 mm
Färg	Svart	Skyddsklass	I
Höjd	32.5 mm	Lämplig för infällt montage	Ja
Material	Aluminium		
<b>Elektriska data</b>			
Märkspänning från/till	230...400 V		

## Måttitning



## Tillbehör/reservdelar

Artnr	Benämning	Typ av tillbehör	Tillbehör	Transparent	Färg	Material
E7447049	ÄNDSTYCKE XTS41-2 SVART	Ändstycke	Ja	Nej	Svart	Plast
E7447052	NÄTANSLUTNING XTS11-2 SVART	Ändinmatning			Svart	
E7447055	NÄTANSLUTNING XTS12-2 SVART				Svart	
E7447058	MITTANSLUTNING XTS14-2 SVART	Serieströmförsörjning			Svart	
E7447061	RAKSKARV XTS21-2 SVART	Koppling/kontakt don, rakt			Svart	
E7447064	FLEXSKARV XTS23-2 SVART	Koppling/kontakt don, flexibelt			Svart	
E7447067	VRIDSKARV XTS24-2 SVART	Koppling/kontakt don, flexibelt			Svart	
E7447070	L-SKARV XTS34-2 SVART	Koppling/kontakt don, L-form			Svart	
E7447073	L-SKARV XTS35-2 SVART	Koppling/kontakt don, L-form			Svart	
E7447076	T-SKARV XTS36-2 SVART	Koppling/kontakt don, T-form			Svart	
E7447079	T-SKARV XTS37-2 SVART	Koppling/kontakt don, T-form			Svart	
E7447082	X-SKARV XTS38-2 SVART	Koppling/kontakt don X-form			Svart	
E7447085	T-SKARV XTS39-2 SVART	Koppling/kontakt don, T-form			Svart	
E7447088	T-SKARV XTS40-2 SVART	Koppling/kontakt don, T-form			Svart	
E7447142	DEKORKROK STÅL 2MM XTAK11-1					
E7447144	FÄSTE DEKORKROK XTAK142-2 SV				Svart	
E7447148	ADAPTER JORDAT UTTAG XTSA67S SV				Svart	
E7447157	ADAPTER 3-FAS XTSA68-2 SET SV				Svart	
E7447171	BÖJVERKTYG 3-FAS XTSV12					

