

SKENA PRO 3-FAS 4M SVART

E7447010

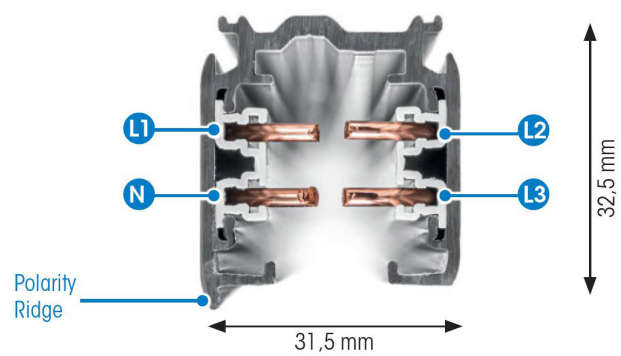


Global Pro är en 3-Fas skena i strängpressad svartlackerad (RAL 9005) aluminium. Monteras i tak, på vägg eller pendlat, minst 2,2m över golv. Skenans öppning får ej vara riktad uppåt. Inom område som är avskärmat eller avspärrat för allmänhet, t.ex. skyltfönster kan skenan monteras på lägre höjd, dock minst 50mm från golv vid såväl horisontell som vertikal montering. Skenan klarar en belastning på 2kg var 200mm med ett maximal avstånd mellan fästpunkterna på 1000mm. Elektriska data: 230/400V, 16A, 11,1kVA.

NORDIC ALUMINIUM

| | | | |
|------------------------|-------------|-------------------------------|---------|
| Antal grupper/faser | 3 | Bredd | 31.5 mm |
| Form | Rektangulär | Längd | 4000 mm |
| Färg | Svart | Skyddsklass | I |
| Höjd | 32.5 mm | Lämplig för pendelupphängning | Ja |
| Material | Aluminium | Lämplig för ytmontage | Ja |
| Elektriska data | | | |
| Märkspänning från/till | 230...400 V | | |

Måttitning



Tillbehör/reservdelar

| Artnr | Benämning | Typ av tillbehör | Tillbehör | Transparent | Färg | Material |
|----------|-----------------------------------|------------------------------------|-----------|-------------|-------|----------|
| E7417370 | PENDELKIT M SNABBFÄSTE SVART | | | | Svart | Stål |
| E7447049 | ÄNDSTYCKE XTS41-2 SVART | Ändstycke | Ja | Nej | Svart | Plast |
| E7447052 | NÄTANSLUTNING XTS11-2 SVART | Ändinmatning | | | Svart | |
| E7447055 | NÄTANSLUTNING XTS12-2 SVART | | | | Svart | |
| E7447058 | MITTANSLUTNING XTS14-2 SVART | Serieströmförsörjning | | | Svart | |
| E7447061 | RAKSKARV XTS21-2 SVART | Koppling/kontaktidon, rakt | | | Svart | |
| E7447064 | FLEXSKARV XTS23-2 SVART | Koppling/kontaktidon, flexibelt | | | Svart | |
| E7447067 | VRIDSKARV XTS24-2 SVART | Koppling/kontaktidon, flexibelt | | | Svart | |
| E7447070 | L-SKARV XTS34-2 SVART | Koppling/kontaktidon, L-form | | | Svart | |
| E7447073 | L-SKARV XTS35-2 SVART | Koppling/kontaktidon, L-form | | | Svart | |
| E7447076 | T-SKARV XTS36-2 SVART | Koppling/kontaktidon, T-form | | | Svart | |
| E7447079 | T-SKARV XTS37-2 SVART | Koppling/kontaktidon, T-form | | | Svart | |
| E7447082 | X-SKARV XTS38-2 SVART | Koppling/kontaktidon X-form | | | Svart | |
| E7447085 | T-SKARV XTS39-2 SVART | Koppling/kontaktidon, T-form | | | Svart | |
| E7447088 | T-SKARV XTS40-2 SVART | Koppling/kontaktidon, T-form | | | Svart | |
| E7447127 | FÄSTE BÄRPROFIL SKB11T-2 SVART | | | | Svart | |
| E7447130 | TAKFÄSTE SKB12-2 SVART | Övrigt | Nej | Nej | Svart | |
| E7447133 | WIREFÄSTE SKB16-2 SVART | | | | Svart | |
| E7447136 | SKARVSTÖD SKB18-2 SVART | | | | Svart | |
| E7447138 | VÄGGFÄSTE 70MM SKB21-1 | | | | Svart | |
| E7447140 | TAKFÄSTE M KOPP SKB30-2 SVART | | | | Svart | |
| E7447142 | DEKORKROK STÅL 2MM XTAK11-1 | | | | Svart | |

Tillbehör/reservdelar

| Artnr | Benämning | Typ av tillbehör | Tillbehör | Transparent | Färg | Material |
|----------|------------------------------------|------------------|-----------|-------------|-------|----------|
| E7447144 | FÄSTE DEKORKROK XTAK142-2 SV | | | | Svart | |
| E7447148 | ADAPTER JORDAT UTTAG XTSA67S SV | | | | Svart | |
| E7447157 | ADAPTER 3-FAS XTSA68-2 SET SV | | | | Svart | |
| E7447171 | BÖJVERKTYG 3-FAS XTSV12 | | | | | |
| E7447196 | UNDERTAKSFÄSTE PROFIL KANT E | Monteringssats | | | Vit | Stål |
| E7904080 | WIREKITT KOMPLETT | | | | | Stål |

