

SKENA PRO 3-FAS 2M VIT

E7447005

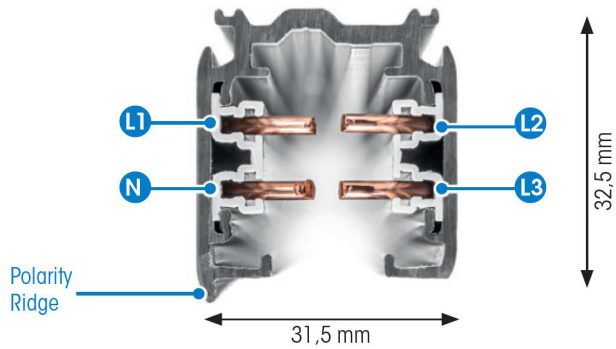
Global Pro är en 3-Fas skena i strängpressad vitlackerad (RAL 9016) aluminium. Monteras i tak, på vägg eller pendlat, minst 2,2m över golv. Skenans öppning får ej vara riktad uppåt. Inom område som är avskärmat eller avspärrat för allmänhet, t.ex. skyltfönster kan skenan monteras på lägre höjd, dock minst 50mm från golv vid såväl horisontell som vertikal montering. Skenan klarar en belastning på 2kg var 200mm med ett maximal avstånd mellan fästpunkterna på 1000mm. Elektriska data: 230/400V, 16A, 11,1kVA.



NORDIC ALUMINIUM

Antal grupper/faser	3	Märkspänning från/till	230...400 V
Form	Rektangulär	Bredd	31.5 mm
Färg	Vit	Längd	2000 mm
Höjd	32.5 mm	Skyddsklass	I
Material	Aluminium	Lämplig för pendelupphängning	Ja
Påbyggd	Ja		

Måttritning



Tillbehör/reservdelar

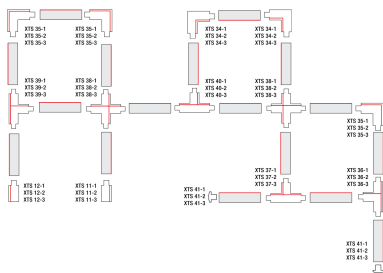
Artnr	Benämning	Färg	Typ av tillbehör	Material
E7447050	ÄNDSTYCKE XTS41-3 VIT	Vit		
E7447053	NÄTANSLUTNING XTS11-3 VIT	Vit		
E7447056	NÄTANSLUTNING XTS12-3 VIT	Vit		
E7447059	MITTANSLUTNING XTS14-3 VIT	Vit		
E7447062	RAKSKARV XTS21-3 VIT	Vit	Koppling/kontakt don, rakt	
E7447065	FLEXSKARV XTS23-3 VIT	Vit	Koppling/kontakt don, flexibelt	
E7447068	VRIDSKARV XTS24-3 VIT	Vit	Koppling/kontakt don, flexibelt	
E7447071	L-SKARV XTS34-3 VIT	Vit	Koppling/kontakt don, L-form	
E7447074	L-SKARV XTS35-3 VIT	Vit	Koppling/kontakt don, L-form	
E7447077	T-SKARV XTS36-3 VIT	Vit	Koppling/kontakt don, T-form	
E7447080	T-SKARV XTS37-3 VIT	Vit	Koppling/kontakt don, T-form	
E7447083	X-SKARV XTS38-3 VIT	Vit	Koppling/kontakt don X-form	
E7447086	T-SKARV XTS39-3 VIT	Vit	Koppling/kontakt don, T-form	
E7447089	T-SKARV XTS40-3 VIT	Vit	Koppling/kontakt don, T-form	
E7447128	FÄSTE BÄRPROFIL SKB11T-3 VIT	Vit		
E7447131	TAKFÄSTE SKB12-3 VIT	Vit		
E7447134	WIREFÄSTE SKB16-3 VIT	Vit		
E7447137	SKARVSTÖD SKB18-3 VIT	Vit		
E7447138	VÄGGFÄSTE 70MM SKB21-1	Vit		

Tillbehör/reservdelar

Artnr	Benämning	Färg	Typ av tillbehör	Material
E7447141	TAKFÄSTE M KOPP SKB30-3 VIT	Vit		
E7447142	DEKORKROK STÅL 2MM XTAK11-1			
E7447145	FÄSTE DEKORKROK XTAK142-3 VIT	Vit		
E7447149	ADAPTER JORDAT UTTAG XTSA67S VIT	Vit		
E7447158	ADAPTER 3-FAS XTSA68-3 SET VIT	Vit		
E7447171	BÖJVERKTYG 3-FAS XTSV12			
E7447196	UNDERTAKSFÄSTE PROFIL KANT E	Vit	Monteringsatts	Stål
E7904080	WIREKITT KOMPLETT			Stål

Polaritet Global Trac Pro

Röd linje anger polaritet



GLOBAL Trac Pro

Power Conductor Cross-Section: 4,0mm²

