

# SKENA PRO 3-FAS 1M GRÅ

E7447000

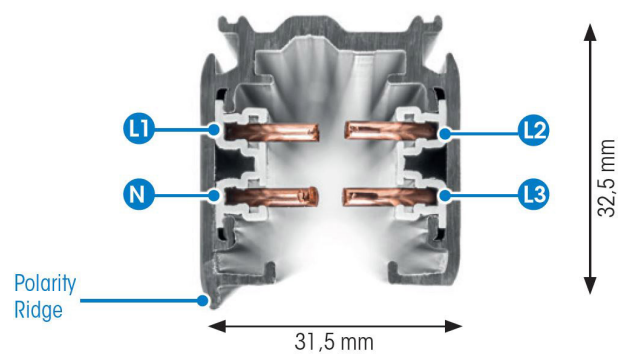


Global Pro är en 3-Fas skena i strängpressad grålackerad (RAL 7040) aluminium. Monteras i tak, på vägg eller pendlat, minst 2,2m över golv. Skenans öppning får ej vara riktad uppåt. Inom område som är avskärmat eller avspärrat för allmänhet, t.ex. skyltfönster kan skenan monteras på lägre höjd, dock minst 50mm från golv vid såväl horisontell som vertikal montering. Skenan klarar en belastning på 2kg var 200mm med ett maximalt avstånd mellan fästpunkterna på 1000mm. Elektriska data: 230/400V, 16A, 11,1kVA.

NORDIC ALUMINIUM

Antal grupper/faser	3	Bredd	31.5 mm
Form	Rektangulär	Längd	1000 mm
Färg	Grå	Skyddsklass	I
Höjd	32.5 mm	Lämplig för pendelupphängning	Ja
Material	Aluminium	Lämplig för ytmontage	Ja
<b>Elektriska data</b>			
Märkspänning från/till	230...400 V		

## Måttitning



## Tillbehör/reservdelar

Artnr	Benämning	Färg	Typ av tillbehör	Material
E7417371	PENDELKIT M SNABBFÄSTE GRÅ	Silver		Stål
E7447048	ÄNDSTYCKE XTS41-1 GRÅ	Grå		
E7447051	NÄTANSLUTNING XTS11-1 GRÅ	Grå		
E7447054	NÄTANSLUTNING XTS12-1 GRÅ	Grå		
E7447057	MITTANSLUTNING XTS14-1 GRÅ	Grå		
E7447060	RAKSKARV XTS21-1 GRÅ	Grå	Koppling/kontaktton, rakt	
E7447063	FLEXSKARV XTS23-1 GRÅ	Grå	Koppling/kontaktton, flexibelt	
E7447066	VRIDSKARV XTS24-1 GRÅ	Grå	Koppling/kontaktton, flexibelt	
E7447069	L-SKARV XTS34-1 GRÅ	Grå	Koppling/kontaktton, L-form	
E7447072	L-SKARV XTS35-1 GRÅ	Grå	Koppling/kontaktton, L-form	
E7447075	T-SKARV XTS36-1 GRÅ	Grå	Koppling/kontaktton, T-form	
E7447078	T-SKARV XTS37-1 GRÅ	Grå	Koppling/kontaktton, T-form	
E7447081	X-SKARV XTS38-1 GRÅ	Grå	Koppling/kontaktton X-form	
E7447084	T-SKARV XTS39-1 GRÅ	Grå	Koppling/kontaktton, T-form	
E7447087	T-SKARV XTS40-1 GRÅ	Grå	Koppling/kontaktton, T-form	
E7447126	FÄSTE BÄRPROFIL SKB11T-1 GRÅ	Grå		
E7447129	TAKFÄSTE SKB12-1 GRÅ	Grå		
E7447132	WIREFÄSTE SKB16-1 GRÅ	Grå		
E7447135	SKARVSTÖD SKB18-1 GRÅ	Grå		
E7447138	VÄGGFÄSTE 70MM SKB21-1			
E7447139	TAKFÄSTE M KOPP SKB30-1 GRÅ	Grå		
E7447142	DEKORKROK STÅL 2MM XTAK11-1			
E7447143	FÄSTE DEKORKROK XTAK142-1 GRÅ	Grå		
E7447156	ADAPTER 3-FAS XTSA68-1 SET GRÅ	Grå		

## Tillbehör/reservdelar

Artnr	Benämning	Färg	Typ av tillbehör	Material
E7447171	BÖJVERKTYG 3-FAS XTSV12			
E7447196	UNDERTAKSFÄSTE PROFIL KANT E	Vit	Monteringssats	Stål
E7904080	WIREKITT KOMPLETT			Stål

