



## PRIME HE 50° ALU 930 BT

E7441719

Prime HE BT är en energieffektiv 3-fas spotlight med extra djup reflektor och avbländningsring, vilket gör den mycket väl avbländad. BT EasyAir är ett trådlöst system som styrs via Bluetooth med sändare/mottagare integrerad i varje armatur, vilket ger en mycket flexibel anläggning. Armaturerna sänder respektive tar emot data från övriga armaturer i rummet via ZigBee signal och anpassar sig i grupp eller individuellt beroende på hur det programmeras. EasyAir programmeras via en app där man kan ändra parametrar för önskade ljusnivåer, Systemet kan även kompletteras med externa sensorer och trådlösa väggströmbrytare med möjlighet att programmera av/på, ljusreglering och olika scener. Ladda ned appen " Philips MasterConnect" funkar med iOS och Android mobiltelefoner. Med hög färgåtergivning, Ra >90, minimalistisk design och 3D-reflektor erhålls en optimal ljusbild anpassad för flera applikationer; kontor, butik, hotell eller restaurang för att skapa atmosfär eller som accentbelysning. Stomme och reflektor av aluminium. Ställbar höjdlöd 90°, sidled 355°. Passar Global Trac 3-fas skena.



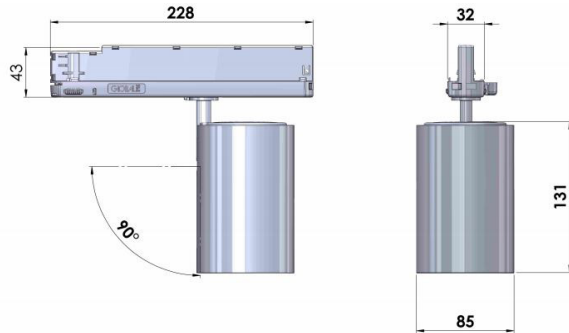
**Ljustekniska data**

Armaturljusflöde	2720 lm
Bibehållet ljusflöde vid genomsnittlig livslängd 50 000 tim (25 °C omgivning)	80 %
Bortfall vid genomsnittlig livslängd 50 000 tim (25 °C omgivning)	20 %
Flimmervärde Pst LM	1
Färgbeständighet (McAdam ellipse)	SDCM2
Färgtemperatur	3000 K
Färgåtergivningindex (CRI)	90-100
Justering av ljusflöde	Steglöst reglerbar
Ljusfördelare/spridare	Reflektor
Ljusfördelning	Symmetrisk
Ljuskälla	LED ej utbytbar
Ljustuttag	Direkt
Reflektorfärg	Silver
Spridningsvinkel	Bredstrålande 40-80°
Stroboskopeffektvärde SVM	0.4
<b>Elektriska data</b>	
Antal don MCB B10A	15
Antal don MCB B16A	24
Antal don MCB C10A	25
Antal don MCB C16A	41
Distortion (THD)	20
Drifdon	LED-drivdon konstantström
Drivdon ingår	Ja
Effektfaktor	0.98
Ljusutbyte	118 lm/W

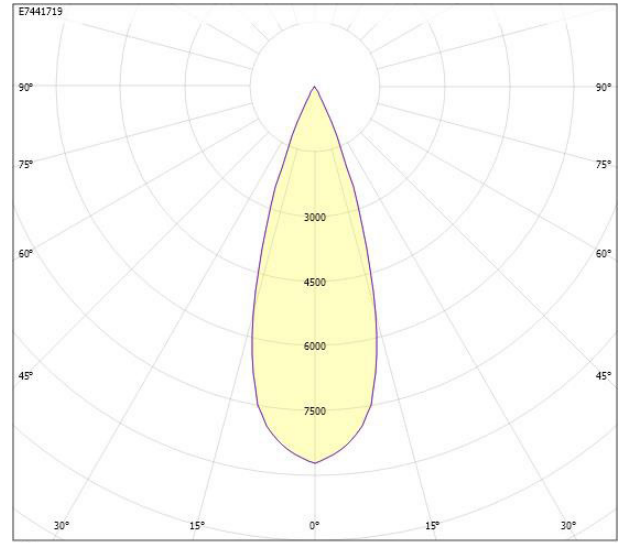
**Elektriska data (forts)**

Max. systemeffekt	23 W
Märkspänning från/till	220...240 V
Nominell ström	600 mA
Spänningstyp	AC
Utbytbar drivdon	Nej
Höjd/djup	131 mm
Ytterdiameter	85 mm
Bakkantsdimring	Nej
Bluetoothstyrd	Ja
Brandskydd "D"	Nej
Dimning DALI-2	Nej
Kapslingsklass (IP)	IP20
Skyddsklass	II
Anslutningstyp	Strömskenadapter
Justerbarhet	Roterbar/svängbar
Kapslingsfärg	Aluminium
Lämplig för skenmontage	Ja
Material kapsling	Aluminium
Med ljuskälla	Ja
RAL-nummer	9006
Typ av kabeldragning	Avslutning
Vikt	0.8 kg
Ytskydd/Behandling	Med pulverlack

# Måttritning



# Ljusfördelningskurva



cd  
 — C0/C180  
 — C90/C270

# UGR-tabell

Beräkning av bländning enligt UGR											
p Tak	80	70	70	50	50	80	70	70	50	50	
p Vägg	60	50	30	50	30	60	50	30	50	30	
p Golv	30	20	20	20	20	30	20	20	20	20	
Rumsstorlek X	Y	Blickriktning tvärs till tvärsavel					Blickriktning längs till tvärsavel				
2H	2H	-4.6	-2.8	-2.1	-2.5	-1.9	-4.6	-2.8	-2.1	-2.5	-1.9
2H	3H	-4.5	-2.7	-2.1	-2.4	-1.8	-4.5	-2.7	-2.1	-2.4	-1.8
2H	4H	-4.5	-2.6	-2.1	-2.3	-1.8	-4.5	-2.6	-2.1	-2.3	-1.8
2H	6H	-4.5	-2.6	-2.1	-2.3	-1.8	-4.5	-2.6	-2.1	-2.3	-1.8
2H	8H	-4.5	-2.6	-2.2	-2.3	-1.9	-4.5	-2.6	-2.2	-2.3	-1.9
2H	12H	-4.6	-2.7	-2.2	-2.3	-1.9	-4.6	-2.7	-2.2	-2.3	-1.9
4H	2H	-4.7	-2.8	-2.3	-2.5	-2.0	-4.7	-2.8	-2.3	-2.5	-2.0
4H	3H	-4.4	-2.5	-2.0	-2.1	-1.7	-4.4	-2.5	-2.0	-2.1	-1.7
4H	4H	-4.3	-2.4	-2.0	-2.0	-1.6	-4.3	-2.4	-2.0	-2.0	-1.6
4H	6H	-4.3	-2.3	-2.0	-1.9	-1.7	-4.3	-2.3	-2.0	-1.9	-1.7
4H	8H	-4.3	-2.4	-2.1	-2.0	-1.7	-4.3	-2.4	-2.1	-2.0	-1.7
4H	12H	-4.4	-2.4	-2.2	-2.0	-1.8	-4.4	-2.4	-2.2	-2.0	-1.8
8H	4H	-4.3	-2.4	-2.1	-2.0	-1.7	-4.3	-2.4	-2.1	-2.0	-1.7
8H	6H	-4.3	-2.4	-2.2	-1.9	-1.7	-4.3	-2.4	-2.2	-1.9	-1.7
8H	8H	-4.4	-2.4	-2.2	-1.9	-1.8	-4.4	-2.4	-2.2	-1.9	-1.8
8H	12H	-4.5	-2.5	-2.3	-2.0	-1.9	-4.5	-2.5	-2.3	-2.0	-1.9
12H	4H	-4.4	-2.4	-2.2	-2.0	-1.8	-4.4	-2.4	-2.2	-2.0	-1.8
12H	6H	-4.4	-2.4	-2.2	-1.9	-1.8	-4.4	-2.4	-2.2	-1.9	-1.8
12H	8H	-4.5	-2.5	-2.3	-2.0	-1.9	-4.5	-2.5	-2.3	-2.0	-1.9
Variation av blickriktning för tvärsavel S											
S = 1.0H		+2.6 / -2.1					+2.6 / -2.1				
S = 1.5H		+5.0 / -3.0					+5.0 / -3.0				
S = 2.0H		+6.8 / -4.1					+6.8 / -4.1				
Standardtabell		BK01					BK01				
Korrektionsfaktor		-20.6					-20.6				
Korrigerade bländningskriterier relaterade till totalt ljusflöde											

# Ljusdiagram

