



PRIME HE 50° SVART 930

DALI

E7441691

Prime HE är en energieffektiv 3-fas spotlight med extra djup reflektor och avbländningsring, vilket gör den mycket väl avbländad. Med hög färgåtergivning, $Ra > 90$, minimalistisk design och 3D-reflektor erhålls en optimal ljusbild anpassad för flera applikationer; kontor, butik, hotell eller restaurang för att skapa atmosfär eller som accentbelysning. Stomme och reflektor av aluminium. Ställbar höjdled 90° , sidled 355° . Levereras med DALI-adapter för 3-fas Global trac Pulse skena.



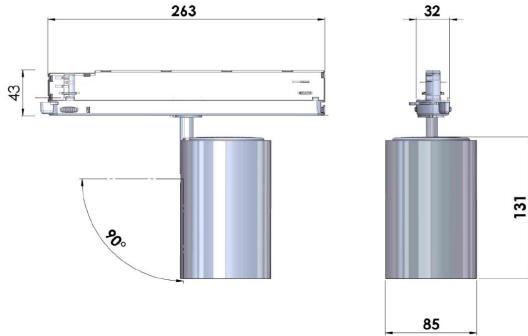
Ljustekniska data

Armaturljusflöde	2720 lm
Bibehållet ljusflöde vid genomsnittlig livslängd 50 000 tim (25 °C omgivning)	80 %
Bortfall vid genomsnittlig livslängd 50 000 tim (25 °C omgivning)	20 %
Färgbeständighet (McAdam ellipse)	SDCM2
Färgtemperatur	3000 K
Färgåtergivningningsindex (CRI)	90-100
Justering av ljusflöde	Steglöst reglerbar
Ljusfördelare/spridare	Reflektor
Ljusfördelning	Symmetrisk
Ljuskälla	LED ej utbytbar
Ljusuttag	Direkt
Reflektorfärg	Silver
Spridningsvinkel	Bredstrålande 40-80°
Elektriska data	
Antal don MCB B10A	32
Antal don MCB B16A	50
Antal don MCB C10A	38
Antal don MCB C16A	61
Distortion (THD)	20
Driftdon	LED-drivdon konstantström
Drivdon ingår	Ja
Effektfaktor	0.95
Ljusutbyte	118 lm/W
Max. systemeffekt	23 W

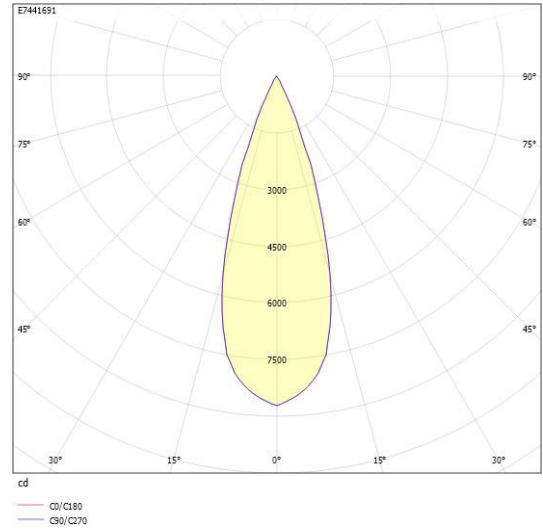
Elektriska data (forts)

Märkspänning från/till	220...240 V
Nominell ström	600 mA
Spänningstyp	AC
Utbytbart drivdon	Nej
Dimensioner	
Höjd/djup	131 mm
Ytterdiameter	85 mm
Tekniska data	
Bakkantsdimning	Nej
Bluetoothstyrd	Nej
Brandskydd "D"	Nej
Dimning DALI-2	Ja
Kapslingsklass (IP)	IP20
Skyddsklass	II
Utförande	
Anslutningstyp	Strömskenadapter
Justerbarhet	Roterbar/svängbar
Kapslingsfärg	Svart
Lämplig för skenmontage	Ja
Material kapsling	Aluminium
Med ljuskälla	Ja
RAL-nummer	9005
Typ av kabeldragning	Avslutning
Vikt	0.8 kg
Ytskydd/Behandling	Med pulverlack

Måttritning



Ljusfördelningskurva



UGR-tabell

Beräkning av bländning enligt UGR												
		60	70	70	50	50	80	70	70	50	50	
ρ Tak		60	50	30	50	30	60	50	30	50	30	
ρ Vägg		30	20	20	20	20	30	20	20	20	20	
ρ Golv		30	20	20	20	20	30	20	20	20	20	
Rumsstorlek	Y	Blickriktning tvärs till tvärsavel					Blickriktning längs till tvärsavel					
X	Y											
2H	2H	-4.6	-2.8	-2.1	-2.5	-1.9	-4.6	-2.8	-2.1	-2.5	-1.9	
2H	3H	-4.5	-2.7	-2.1	-2.4	-1.8	-4.5	-2.7	-2.1	-2.4	-1.8	
2H	4H	-4.5	-2.6	-2.1	-2.3	-1.8	-4.5	-2.6	-2.1	-2.3	-1.8	
2H	6H	-4.5	-2.6	-2.1	-2.3	-1.8	-4.5	-2.6	-2.1	-2.3	-1.8	
2H	8H	-4.5	-2.6	-2.2	-2.3	-1.9	-4.5	-2.6	-2.2	-2.3	-1.9	
2H	12H	-4.6	-2.7	-2.2	-2.3	-1.9	-4.6	-2.7	-2.2	-2.3	-1.9	
4H	2H	-4.7	-2.8	-2.3	-2.5	-2.0	-4.7	-2.8	-2.3	-2.5	-2.0	
4H	3H	-4.4	-2.5	-2.0	-2.1	-1.7	-4.4	-2.5	-2.0	-2.1	-1.7	
4H	4H	-4.3	-2.4	-2.0	-2.0	-1.6	-4.3	-2.4	-2.0	-2.0	-1.6	
4H	6H	-4.3	-2.3	-2.0	-1.9	-1.7	-4.3	-2.3	-2.0	-1.9	-1.7	
4H	8H	-4.3	-2.4	-2.1	-2.0	-1.7	-4.3	-2.4	-2.1	-2.0	-1.7	
4H	12H	-4.4	-2.4	-2.2	-2.0	-1.8	-4.4	-2.4	-2.2	-2.0	-1.8	
8H	4H	-4.3	-2.4	-2.1	-2.0	-1.7	-4.3	-2.4	-2.1	-2.0	-1.7	
8H	6H	-4.3	-2.4	-2.2	-1.9	-1.7	-4.3	-2.4	-2.2	-1.9	-1.7	
8H	8H	-4.4	-2.4	-2.2	-1.9	-1.8	-4.4	-2.4	-2.2	-1.9	-1.8	
8H	12H	-4.5	-2.5	-2.3	-2.0	-1.9	-4.5	-2.5	-2.3	-2.0	-1.9	
12H	4H	-4.4	-2.4	-2.2	-2.0	-1.8	-4.4	-2.4	-2.2	-2.0	-1.8	
12H	6H	-4.4	-2.4	-2.2	-1.9	-1.8	-4.4	-2.4	-2.2	-1.9	-1.8	
12H	8H	-4.5	-2.5	-2.3	-2.0	-1.9	-4.5	-2.5	-2.3	-2.0	-1.9	
Variation av bländningsparametern för tvärsnittet S												
S = 1.0H		+2.6 / -2.1					+2.6 / -2.1					
S = 1.5H		+5.0 / -3.0					+5.0 / -3.0					
S = 2.0H		+6.8 / -4.1					+6.8 / -4.1					
Standarttabell		BK01					BK01					
Korrektionsfaktor		-20.6					-20.6					
Korrigerade bländningsvärden relaterade till 6000 lx (utlösa)												

Ljusdiagram

