



PRIME HE 28° SVART 930 DALI

E7441688

Prime HE är en energieffektiv 3-fas spotlight med extra djup reflektor och avbländningsring, vilket gör den mycket väl avbländad. Med hög färgåtergivning, $Ra > 90$, minimalistisk design och 3D-reflektor erhålls en optimal ljusbild anpassad för flera applikationer; kontor, butik, hotell eller restaurang för att skapa atmosfär eller som accentbelysning. Stomme och reflektor av aluminium. Ställbar höjdled 90° , sidled 355° . Levereras med DALI-adapter för 3-fas Global trac Pulse skena.



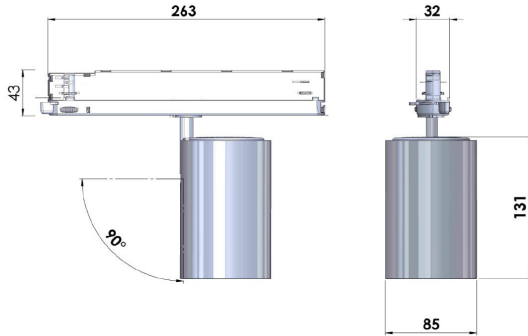
Ljustekniska data

Armaturljusflöde	2720 lm
Bibehållet ljusflöde vid genomsnittlig livslängd 50 000 tim (25 °C omgivning)	80 %
Bortfall vid genomsnittlig livslängd 50 000 tim (25 °C omgivning)	20 %
Färgbeständighet (McAdam ellipse)	SDCM2
Färgtemperatur	3000 K
Färgåtergivningningsindex (CRI)	90-100
Justering av ljusflöde	Steglöst reglerbar
Ljusfördelare/spridare	Reflektor
Ljusfördelning	Symmetrisk
Ljuskälla	LED ej utbytbar
Ljusuttag	Direkt
Reflektorfärg	Silver
Spridningsvinkel	Mediumstrålande 20-40°
Elektriska data	
Antal don MCB B10A	32
Antal don MCB B16A	50
Antal don MCB C10A	38
Antal don MCB C16A	61
Distortion (THD)	20
Driftdon	LED-drivdon konstantström
Drivdon ingår	Ja
Effektfaktor	0.95
Ljusutbyte	118 lm/W
Max. systemeffekt	23 W

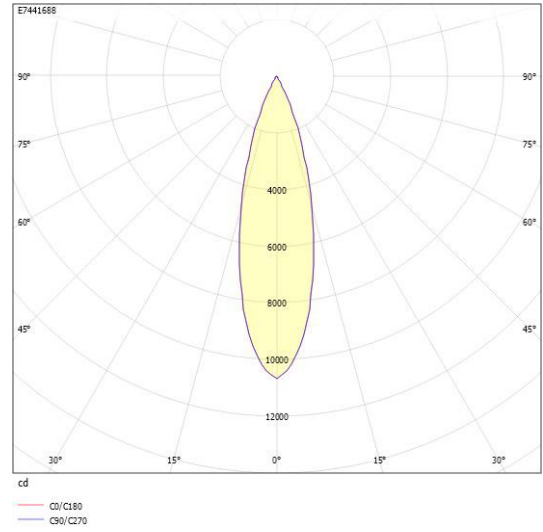
Elektriska data (forts)

Märkspänning från/till	220...240 V
Nominell ström	600 mA
Spänningstyp	AC
Utbytbar drivdon	Nej
Dimensioner	
Höjd/djup	131 mm
Ytterdiameter	85 mm
Tekniska data	
Bakkantsdimning	Nej
Bluetoothstyrd	Nej
Brandskydd "D"	Nej
Dimning DALI-2	Ja
Kapslingsklass (IP)	IP20
Skyddsklass	II
Utförande	
Anslutningstyp	Strömskenadapter
Justerbarhet	Roterbar/svängbar
Kapslingsfärg	Svart
Lämplig för skenmontage	Ja
Material kapsling	Aluminium
Med ljuskälla	Ja
RAL-nummer	9005
Typ av kabeldragning	Avslutning
Vikt	0.8 kg
Ytskydd/Behandling	Med pulverlack

Måttritning



Ljusfördelningskurva



UGR-tabell

Beräkning av bländning enligt UGR													
		60	70	70	50	50	80	70	70	50	50		
ρ Tak		60	50	30	50	30	60	50	30	50	30		
ρ Vägg		30	20	20	20	20	30	20	20	20	20		
ρ Golv		30	20	20	20	20	30	20	20	20	20		
Rumsstorlek	Y	Blickriktning tvärs till tvärsavel						Blickriktning längs till tvärsavel					
X	Y												
2H	2H	1,7	3,5	4,1	3,8	4,3	1,7	3,5	4,1	3,8	4,3		
2H	3H	1,7	3,5	4,1	3,8	4,4	1,7	3,5	4,1	3,8	4,4		
2H	4H	1,7	3,5	4,1	3,8	4,3	1,7	3,5	4,1	3,8	4,3		
2H	6H	1,6	3,5	4,0	3,8	4,2	1,6	3,5	4,0	3,8	4,3		
2H	8H	1,6	3,5	3,9	3,8	4,2	1,6	3,5	3,9	3,8	4,2		
2H	12H	1,5	3,4	3,9	3,8	4,2	1,5	3,4	3,9	3,8	4,2		
4H	2H	1,6	3,4	4,0	3,7	4,2	1,6	3,4	4,0	3,7	4,2		
4H	3H	1,6	3,5	4,0	3,8	4,3	1,6	3,5	4,0	3,8	4,3		
4H	4H	1,6	3,5	3,9	3,9	4,2	1,6	3,5	3,9	3,9	4,2		
4H	6H	1,5	3,5	3,8	3,9	4,2	1,5	3,5	3,8	3,9	4,2		
4H	8H	1,5	3,4	3,7	3,9	4,1	1,5	3,4	3,7	3,9	4,1		
4H	12H	1,4	3,4	3,7	3,8	4,1	1,4	3,4	3,7	3,8	4,1		
8H	4H	1,5	3,5	3,7	3,9	4,1	1,5	3,5	3,7	3,9	4,1		
8H	6H	1,4	3,4	3,6	3,9	4,0	1,4	3,4	3,6	3,9	4,0		
8H	8H	1,4	3,4	3,5	3,8	4,0	1,4	3,4	3,5	3,8	4,0		
8H	12H	1,3	3,3	3,5	3,8	3,9	1,3	3,3	3,5	3,8	3,9		
12H	4H	1,4	3,4	3,7	3,8	4,1	1,4	3,4	3,7	3,8	4,1		
12H	6H	1,4	3,4	3,5	3,8	4,0	1,4	3,4	3,5	3,8	4,0		
12H	8H	1,3	3,3	3,5	3,8	3,9	1,3	3,3	3,5	3,8	3,9		
Variation av bildåretsstorlek för tvärsädd S													
S = 1,0H		+4,3 / -4,7					+4,3 / -4,7						
S = 1,5H		+6,9 / -5,6					+6,9 / -5,6						
S = 2,0H		+8,9 / -6,4					+8,9 / -6,4						
Standartavb.:		8000					8000						
Korrektionsfaktor		-149					-149						
Korrigerade bildåretsstorlekar redovisade till högst fjärdedel													

Ljusdiagram

