



PRIME HE 28° VIT 930 DALI

E7441687

Prime HE är en energieffektiv 3-fas spotlight med extra djup reflektor och avbländningsring, vilket gör den mycket väl avbländad. Med hög färgåtergivning, $R_a > 90$, minimalistisk design och 3D-reflektor erhålls en optimal ljusbild anpassad för flera applikationer; kontor, butik, hotell eller restaurang för att skapa atmosfär eller som accentbelysning. Stomme och reflektor av aluminium. Ställbar höjdled 90°, sidled 355°. Levereras med DALI-adapter för 3-fas Global trac Pulse skena.



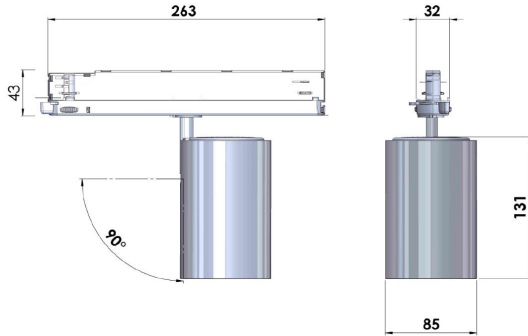
Ljustekniska data

| | |
|-------------------------------------------------------------------------------|---------------------------|
| Armaturljusflöde | 2720 lm |
| Bibehållet ljusflöde vid genomsnittlig livslängd 50 000 tim (25 °C omgivning) | 80 % |
| Bortfall vid genomsnittlig livslängd 50 000 tim (25 °C omgivning) | 20 % |
| Färgbeständighet (McAdam ellipse) | SDCM2 |
| Färgtemperatur | 3000 K |
| Färgåtergivningningsindex (CRI) | 90-100 |
| Justering av ljusflöde | Steglöst reglerbar |
| Ljusfördelare/spridare | Reflektor |
| Ljusfördelning | Symmetrisk |
| Ljuskälla | LED ej utbytbar |
| Ljusuttag | Direkt |
| Reflektorfärg | Silver |
| Spridningsvinkel | Mediumstrålande 20-40° |
| Elektriska data | |
| Antal don MCB B10A | 32 |
| Antal don MCB B16A | 50 |
| Antal don MCB C10A | 38 |
| Antal don MCB C16A | 61 |
| Distortion (THD) | 20 |
| Driftdon | LED-drivdon konstantström |
| Drivdon ingår | Ja |
| Effektfaktor | 0.95 |
| Ljusutbyte | 118 lm/W |
| Max. systemeffekt | 23 W |

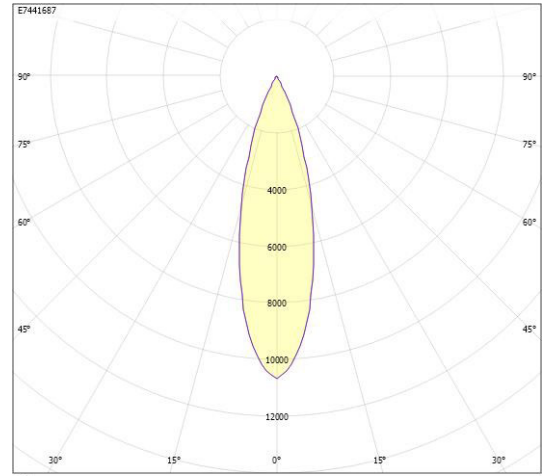
Elektriska data (forts)

| | |
|-------------------------|-------------------|
| Märkspänning från/till | 220...240 V |
| Nominell ström | 600 mA |
| Spänningstyp | AC |
| Utbytbart drivdon | Nej |
| Dimensioner | |
| Höjd/djup | 131 mm |
| Ytterdiameter | 85 mm |
| Tekniska data | |
| Bakkantsdimning | Nej |
| Bluetoothstyrd | Nej |
| Brandskydd "D" | Nej |
| Dimning DALI-2 | Ja |
| Kapslingsklass (IP) | IP20 |
| Skyddsklass | II |
| Utförande | |
| Anslutningstyp | Strömskenadapter |
| Justerbarhet | Roterbar/svängbar |
| Kapslingsfärg | Vit |
| Lämplig för skenmontage | Ja |
| Material kapsling | Aluminium |
| Med ljuskälla | Ja |
| RAL-nummer | 9016 |
| Typ av kabeldragning | Avslutning |
| Vikt | 0.8 kg |
| Ytskydd/Behandling | Med pulverlack |

Måttritning



Ljusfördelningskurva

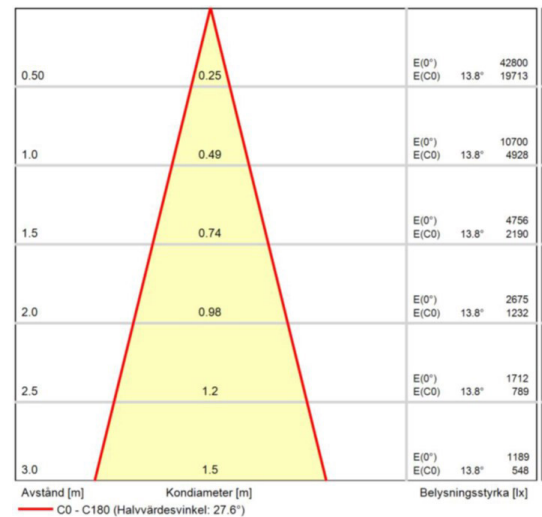


cd
 — C0/C180
 — C90/C270

UGR-tabell

| Beräkning av bländning enligt UGR | | | | | | | | | | | | | |
|----------------------------------------------------------------|-----|------------------------------------|-----|-----|-----|-----|-----|------------------------------------|-----|-----|-----|--|--|
| | | 60 | 70 | 70 | 50 | 50 | 80 | 70 | 70 | 50 | 50 | | |
| ρ Tak | | 60 | 50 | 30 | 50 | 30 | 60 | 50 | 30 | 50 | 30 | | |
| ρ Vägg | | 30 | 20 | 20 | 20 | 20 | 30 | 20 | 20 | 20 | 20 | | |
| ρ Golv | | 30 | 20 | 20 | 20 | 20 | 30 | 20 | 20 | 20 | 20 | | |
| Rumsstorlek | Y | Blickriktning tvärs till tvärsavel | | | | | | Blickriktning längs till tvärsavel | | | | | |
| X | Y | | | | | | | | | | | | |
| 2H | 2H | 1,7 | 3,5 | 4,1 | 3,8 | 4,3 | 1,7 | 3,5 | 4,1 | 3,8 | 4,3 | | |
| 2H | 3H | 1,7 | 3,5 | 4,1 | 3,8 | 4,4 | 1,7 | 3,5 | 4,1 | 3,8 | 4,4 | | |
| 2H | 4H | 1,7 | 3,5 | 4,1 | 3,8 | 4,3 | 1,7 | 3,5 | 4,1 | 3,8 | 4,3 | | |
| 2H | 6H | 1,6 | 3,5 | 4,0 | 3,8 | 4,2 | 1,6 | 3,5 | 4,0 | 3,8 | 4,3 | | |
| 2H | 8H | 1,6 | 3,5 | 3,9 | 3,8 | 4,2 | 1,6 | 3,5 | 3,9 | 3,8 | 4,2 | | |
| 2H | 12H | 1,5 | 3,4 | 3,9 | 3,8 | 4,2 | 1,5 | 3,4 | 3,9 | 3,8 | 4,2 | | |
| 4H | 2H | 1,6 | 3,4 | 4,0 | 3,7 | 4,2 | 1,6 | 3,4 | 4,0 | 3,7 | 4,2 | | |
| 4H | 3H | 1,6 | 3,5 | 4,0 | 3,8 | 4,3 | 1,6 | 3,5 | 4,0 | 3,8 | 4,3 | | |
| 4H | 4H | 1,6 | 3,5 | 3,9 | 3,9 | 4,2 | 1,6 | 3,5 | 3,9 | 3,9 | 4,2 | | |
| 4H | 6H | 1,5 | 3,5 | 3,8 | 3,9 | 4,2 | 1,5 | 3,5 | 3,8 | 3,9 | 4,2 | | |
| 4H | 8H | 1,5 | 3,4 | 3,7 | 3,9 | 4,1 | 1,5 | 3,4 | 3,7 | 3,9 | 4,1 | | |
| 4H | 12H | 1,4 | 3,4 | 3,7 | 3,8 | 4,1 | 1,4 | 3,4 | 3,7 | 3,8 | 4,1 | | |
| 8H | 4H | 1,5 | 3,5 | 3,7 | 3,9 | 4,1 | 1,5 | 3,5 | 3,7 | 3,9 | 4,1 | | |
| 8H | 6H | 1,4 | 3,4 | 3,6 | 3,9 | 4,0 | 1,4 | 3,4 | 3,6 | 3,9 | 4,0 | | |
| 8H | 8H | 1,4 | 3,4 | 3,5 | 3,8 | 4,0 | 1,4 | 3,4 | 3,5 | 3,8 | 4,0 | | |
| 8H | 12H | 1,3 | 3,3 | 3,5 | 3,8 | 3,9 | 1,3 | 3,3 | 3,5 | 3,8 | 3,9 | | |
| 12H | 4H | 1,4 | 3,4 | 3,7 | 3,8 | 4,1 | 1,4 | 3,4 | 3,7 | 3,8 | 4,1 | | |
| 12H | 6H | 1,4 | 3,4 | 3,5 | 3,8 | 4,0 | 1,4 | 3,4 | 3,5 | 3,8 | 4,0 | | |
| 12H | 8H | 1,3 | 3,3 | 3,5 | 3,8 | 3,9 | 1,3 | 3,3 | 3,5 | 3,8 | 3,9 | | |
| Variation av bildårets storlek för tvärsnitt S | | | | | | | | | | | | | |
| S = 1,0H | | +4,3 / -4,7 | | | | | | +4,3 / -4,7 | | | | | |
| S = 1,5H | | +6,9 / -5,6 | | | | | | +6,9 / -5,6 | | | | | |
| S = 2,0H | | +8,9 / -6,4 | | | | | | +8,9 / -6,4 | | | | | |
| Standartavvikelse | | BK00 | | | | | | BK00 | | | | | |
| Korrektionsfaktor | | -14,9 | | | | | | -14,9 | | | | | |
| Korrigerade bildårets storlekar relaterade till ett 1-järntill | | | | | | | | | | | | | |

Ljusdiagram



Avstånd [m] Kondiameter [m] Belysningsstyrka [lx]
 — C0 - C180 (Halvårets vinkel: 27.6°)