



## PRIME HE 18° SVART 930

E7441658

Prime HE är en energieffektiv 3-fas spotlight med extra djup reflektor och avbländningsring, vilket gör den mycket väl avbländad. Med hög färgåtergivning,  $Ra > 90$ , minimalistisk design och 3D-reflektor erhålls en optimal ljusbild anpassad för flera applikationer; kontor, butik, hotell eller restaurang för att skapa atmosfär eller som accentbelysning. Stomme och reflektor av aluminium. Ställbar höjdled  $90^\circ$ , sidled  $355^\circ$ . Levereras med adapter för 3-fas Global Trac Pro skena.



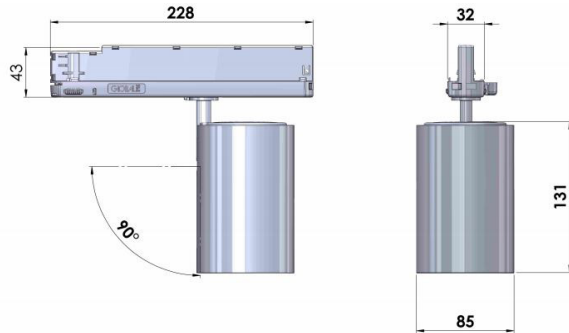
**Ljustekniska data**

Armaturljusflöde	2720 lm
Bibehållet ljusflöde vid genomsnittlig livslängd 50 000 tim (25 °C omgivning)	80 %
Bortfall vid genomsnittlig livslängd 50 000 tim (25 °C omgivning)	20 %
Flimmervärde Pst LM	0.1
Färgbeständighet (McAdam ellipse)	SDCM2
Färgtemperatur	3000 K
Färgåtergivningindex (CRI)	90-100
Ljusedelare/spridare	Reflektor
Ljusedelning	Symmetrisk
Ljuskälla	LED ej utbytbar
Ljusuttag	Direkt
Reflektorfärg	Silver
Spridningsvinkel	Smalstrålande 10-20°
Stroboskopeffektvärde SVM	0.07
<b>Elektriska data</b>	
Antal don MCB B10A	38
Antal don MCB B16A	60
Antal don MCB C10A	62
Antal don MCB C16A	102
Distortion (THD)	20
Driftdon	LED-drivdon konstantström
Drivdon ingår	Ja
Effektfaktor	0.95
Ljusutbyte	118 lm/W
Max. systemeffekt	23 W

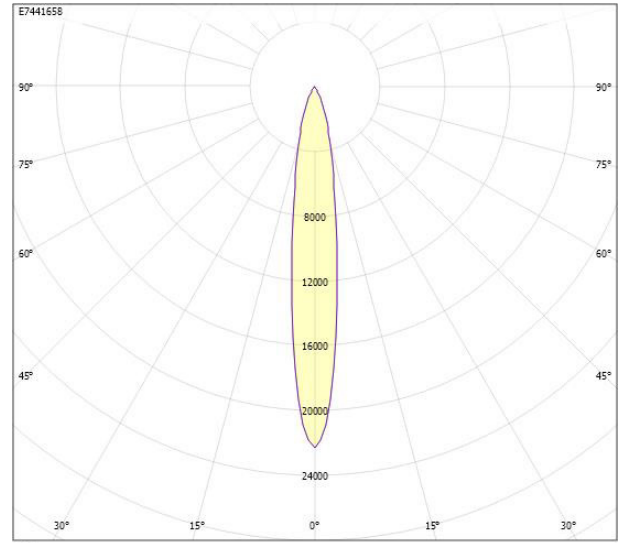
**Elektriska data (forts)**

Märkspänning från/till	220...240 V
Nominell ström	600 mA
Spänningstyp	AC
Utbytbar drivdon	Nej
Höjd/djup	131 mm
Ytterdiameter	85 mm
Bakkantsdimring	Nej
Bluetoothstyrd	Nej
Brandskydd "D"	Nej
Dimning DALI-2	Nej
Kapslingsklass (IP)	IP20
Skyddsklass	II
Anslutningstyp	Strömskenadapter
Justerbarhet	Roterbar/svängbar
Kapslingsfärg	Svart
Lämplig för skenmontage	Ja
Material kapsling	Aluminium
Med ljuskälla	Ja
RAL-nummer	9005
Typ av kabeldragning	Avslutning
Vikt	0.8 kg
Ytskydd/Behandling	Med pulverlack

# Måttritning



# Ljusfördelningskurva

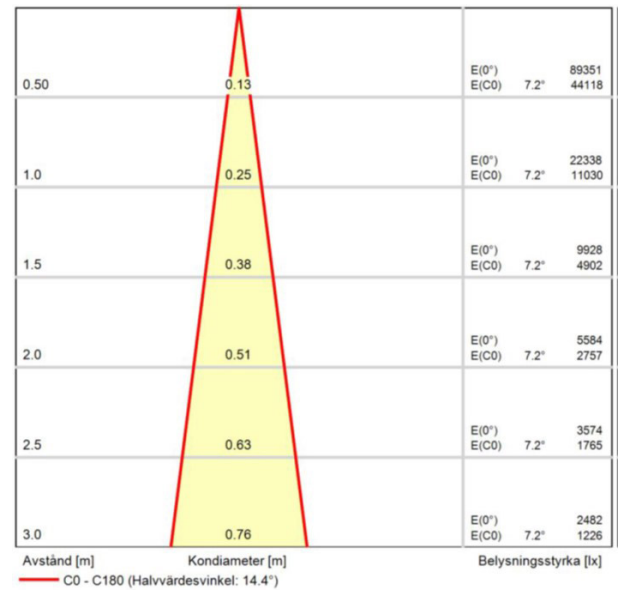


cd  
 — C0/C180  
 — C90/C270

# UGR-tabell

Beräkning av bländning enligt UGR											
p Tak	80	70	70	50	50	80	70	70	50	50	
p Vägg		60	50	30	50	30	60	50	30	50	
p Golv		30	20	20	20	20	30	20	20	20	
Rumsstorlek X	Y	Blickriktning tvärs till tvärsaxel					Blickriktning längs till tvärsaxel				
2H	2H	0.6	2.4	3.1	2.7	3.3	0.6	2.4	3.1	2.7	3.3
2H	3H	0.8	2.7	3.2	2.9	3.5	0.8	2.7	3.2	2.9	3.5
2H	4H	0.9	2.7	3.3	3.0	3.5	0.9	2.7	3.3	3.0	3.5
2H	6H	0.8	2.7	3.2	3.0	3.5	0.8	2.7	3.2	3.0	3.5
2H	8H	0.8	2.7	3.2	3.0	3.4	0.8	2.7	3.2	3.0	3.4
2H	12H	0.7	2.6	3.1	3.0	3.4	0.7	2.6	3.1	3.0	3.4
4H	2H	0.5	2.4	2.9	2.7	3.2	0.5	2.4	2.9	2.7	3.2
4H	3H	0.8	2.7	3.2	3.1	3.5	0.8	2.7	3.2	3.1	3.5
4H	4H	0.9	2.9	3.2	3.2	3.6	0.9	2.9	3.2	3.2	3.6
4H	6H	0.9	2.9	3.2	3.3	3.5	0.9	2.9	3.2	3.3	3.5
4H	8H	0.9	2.8	3.1	3.2	3.5	0.9	2.8	3.1	3.2	3.5
4H	12H	0.8	2.8	3.0	3.2	3.4	0.8	2.8	3.0	3.2	3.4
8H	4H	0.9	2.8	3.1	3.3	3.5	0.9	2.8	3.1	3.3	3.5
8H	6H	0.9	2.9	3.1	3.3	3.5	0.9	2.9	3.1	3.3	3.5
8H	8H	0.8	2.8	3.0	3.3	3.4	0.8	2.8	3.0	3.3	3.4
8H	12H	0.8	2.8	2.9	3.3	3.4	0.8	2.8	2.9	3.3	3.4
12H	4H	0.8	2.8	3.1	3.2	3.4	0.8	2.8	3.1	3.2	3.4
12H	6H	0.8	2.8	3.0	3.3	3.4	0.8	2.8	3.0	3.3	3.4
12H	8H	0.8	2.8	2.9	3.3	3.4	0.8	2.8	2.9	3.3	3.4
Variation av äsddärposition för tvärsaxel S											
S = 1.0H		+2.4 / -3.6					+2.4 / -3.6				
S = 1.5H		+4.7 / -4.3					+4.7 / -4.3				
S = 2.0H		+6.5 / -4.3					+6.5 / -4.3				
Standardtabell		BK01					BK01				
Korrektionsfaktor		-15.4					-15.4				
Korrigerade bländningsvärden relaterade till total ljusflöde											

# Ljusdiagram



Avstånd [m] Kondiameter [m] Belysningsstyrka [lx]  
 — C0 - C180 (Halvvaldesvinkel: 14.4°)