



NIM HE 20° ALU 930 DALI

E7441593

Nim HE är en kompakt och energieffektiv 3-fas spotlight med goda ljusegenskaper. Med hög färgåtergivning, $Ra > 90$, och en minimalistisk design passar den i flera applikationer; kontor, butik, hotell eller restaurang för att skapa atmosfär eller som accentbelysning. Armaturen har en facetterad reflektor som tillsammans med en avbländningsring gör den väl avbländad. Stomme och reflektor av aluminium. Ställbar höjdled 90° , sidled 355° . Levereras med DALI-adaptör för 3-fas Global Trac Pulse skena.



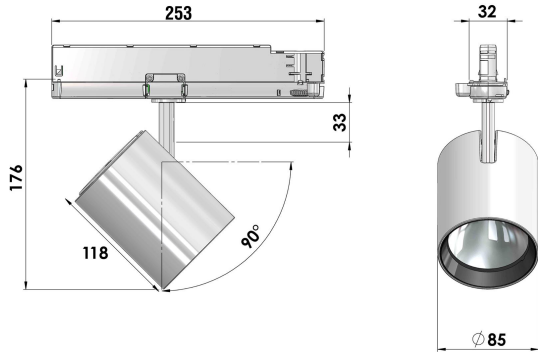
Ljustekniska data

Armaturljusflöde	2750 lm
Bibehållet ljusflöde vid genomsnittlig livslängd 50 000 tim (25 °C omgivning)	80 %
Bortfall vid genomsnittlig livslängd 50 000 tim (25 °C omgivning)	20 %
Färgbeständighet (McAdam ellipse)	SDCM2
Färgtemperatur	3000 K
Färgåtergivningningsindex (CRI)	90-100
Justering av ljusflöde	Steglöst reglerbar
Ljusfördelare/spridare	Reflektor
Ljusfördelning	Symmetrisk
Ljuskälla	LED ej utbytbar
Ljusuttag	Direkt
Reflektorfärg	Silver
Spridningsvinkel	Smalstrålande 10-20°
Elektriska data	
Antal don MCB B10A	32
Antal don MCB B16A	50
Antal don MCB C10A	38
Antal don MCB C16A	61
Distortion (THD)	20
Driftdon	LED-drivdon konstantström
Drivdon ingår	Ja
Effektfaktor	0.95
Ljusutbyte	124 lm/W
Max. systemeffekt	23 W

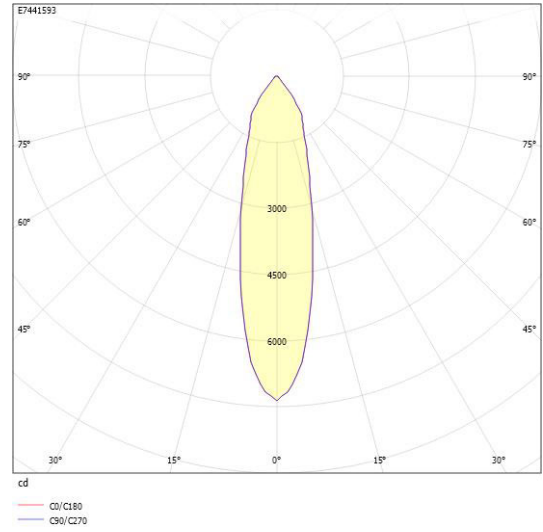
Elektriska data (forts)

Märkspänning från/till	220...240 V
Nominell ström	600 mA
Spänningstyp	AC
Utbytbar drivdon	Nej
Dimensioner	
Höjd/djup	118 mm
Ytterdiameter	85 mm
Tekniska data	
Bakkantsdimning	Nej
Bluetoothstyrd	Nej
Brandskydd "D"	Nej
Dimning DALI-2	Ja
Kapslingsklass (IP)	IP20
Skyddsklass	II
Utförande	
Anslutningstyp	Strömskenadapter
Justerbarhet	Roterbar/svängbar
Kapslingsfärg	Aluminium
Lämplig för skenmontage	Ja
Material kapsling	Aluminium
Med ljuskälla	Ja
RAL-nummer	9006
Typ av kabeldragning	Avslutning
Vikt	0.7 kg
Ytskydd/Behandling	Med pulverlack

Mått ritning



Ljusfördelningskurva



UGR-tabell

Beräkning av bländning enligt UGR

	60	70	70	50	50	80	70	70	50	50	
ρ Tak											
ρ Vägg	60	50	30	50	30	60	50	30	50	30	
ρ Golv	30	20	20	20	20	30	20	20	20	20	
Rumsstorlek X	Blickriktning tvärs till tvärsavel					Blickriktning längs till tvärsavel					
Y											
2H	2H	19.3	21.1	21.8	21.4	22.0	19.3	21.1	21.8	21.4	22.0
2H	3H	19.3	21.1	21.7	21.4	22.0	19.3	21.1	21.7	21.4	22.0
2H	4H	19.3	21.1	21.7	21.4	22.0	19.3	21.1	21.7	21.4	22.0
2H	6H	19.3	21.2	21.7	21.5	22.0	19.3	21.2	21.7	21.5	22.0
2H	8H	19.3	21.2	21.7	21.5	22.0	19.3	21.2	21.7	21.5	22.0
2H	12H	19.3	21.2	21.7	21.6	22.0	19.3	21.2	21.7	21.6	22.0
4H	2H	19.1	21.0	21.6	21.3	21.8	19.1	21.0	21.6	21.3	21.8
4H	3H	19.1	21.0	21.5	21.4	21.8	19.1	21.0	21.5	21.4	21.8
4H	4H	19.2	21.1	21.5	21.5	21.9	19.2	21.1	21.5	21.5	21.9
4H	6H	19.3	21.2	21.6	21.6	21.9	19.3	21.2	21.6	21.6	21.9
4H	8H	19.3	21.3	21.6	21.7	22.0	19.3	21.3	21.6	21.7	22.0
4H	12H	19.4	21.4	21.6	21.8	22.0	19.4	21.4	21.6	21.8	22.0
8H	4H	19.1	21.1	21.4	21.5	21.8	19.1	21.1	21.4	21.5	21.8
8H	6H	19.3	21.3	21.5	21.7	21.9	19.3	21.3	21.5	21.7	21.9
8H	8H	19.4	21.4	21.6	21.8	22.0	19.4	21.4	21.6	21.8	22.0
8H	12H	19.5	21.5	21.6	22.0	22.1	19.5	21.5	21.6	22.0	22.1
12H	4H	19.1	21.1	21.3	21.5	21.7	19.1	21.1	21.3	21.5	21.7
12H	6H	19.3	21.3	21.5	21.7	21.9	19.3	21.3	21.5	21.7	21.9
12H	8H	19.4	21.4	21.6	21.9	22.0	19.4	21.4	21.6	21.9	22.0

Variation av bildstörning för tvärsnitt S

S = 1.0H	+4.5 / -3.6	+4.5 / -3.6
S = 1.5H	+7.1 / -4.2	+7.1 / -4.2
S = 2.0H	+8.1 / -4.7	+9.1 / -4.7

Standarttabell: BK01 BK01

Korrektionsfaktor: 3.2 3.2

Korrigerade bländningsvärden relaterade till ett 60° ljusflöde

Ljusdiagram

