



NIM HE 20° SVART 930

DALI

E7441592

Nim HE är en kompakt och energieffektiv 3-fas spotlight med goda ljusegenskaper. Med hög färgåtergivning, Ra>90, och en minimalistisk design passar den i flera applikationer; kontor, butik, hotell eller restaurang för att skapa atmosfär eller som accentbelysning. Armaturen ha en facetterad reflektor som tillsammans med en avbländningsring gör den väl avbländad. Stomme och reflektor av aluminium. Ställbar höjdled 90°, sidled 355°. Levereras med DALI-adapter för 3-fas Global Trac Pulse skena.



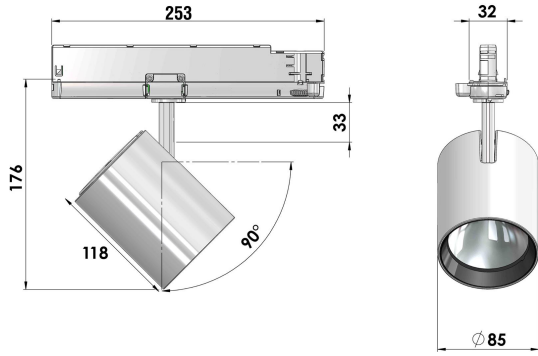
Ljustekniska data

| | |
|---|---------------------------|
| Armaturljusflöde | 2750 lm |
| Bibehållet ljusflöde vid genomsnittlig livslängd 50 000 tim (25 °C omgivning) | 80 % |
| Bortfall vid genomsnittlig livslängd 50 000 tim (25 °C omgivning) | 20 % |
| Färgbeständighet (McAdam ellipse) | SDCM2 |
| Färgtemperatur | 3000 K |
| Färgåtergivningningsindex (CRI) | 90-100 |
| Justering av ljusflöde | Steglöst reglerbar |
| Ljusfördelare/spridare | Reflektor |
| Ljusfördelning | Symmetrisk |
| Ljuskälla | LED ej utbytbar |
| Ljusuttag | Direkt |
| Reflektorfärg | Silver |
| Spridningsvinkel | Smalstrålande 10-20° |
| Elektriska data | |
| Antal don MCB B10A | 32 |
| Antal don MCB B16A | 50 |
| Antal don MCB C10A | 38 |
| Antal don MCB C16A | 61 |
| Distortion (THD) | 20 |
| Driftdon | LED-drivdon konstantström |
| Drivdon ingår | Ja |
| Effektfaktor | 0.95 |
| Ljusutbyte | 124 lm/W |
| Max. systemeffekt | 23 W |

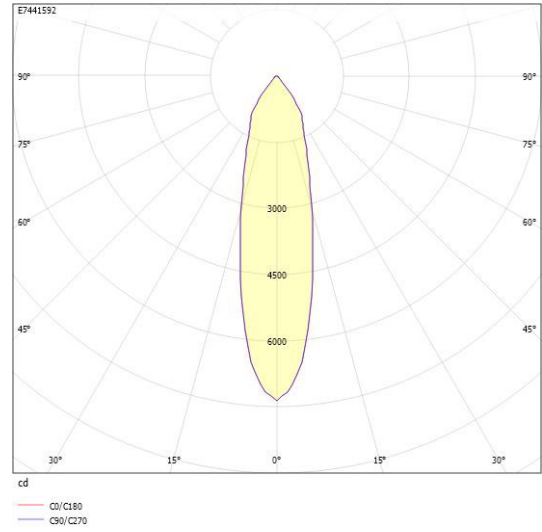
Elektriska data (forts)

| | |
|-------------------------|-------------------|
| Märkspänning från/till | 220...240 V |
| Nominell ström | 600 mA |
| Spänningstyp | AC |
| Utbytbar drivdon | Nej |
| Dimensioner | |
| Höjd/djup | 118 mm |
| Ytterdiameter | 85 mm |
| Tekniska data | |
| Bakkantsdimning | Nej |
| Bluetoothstyrd | Nej |
| Brandskydd "D" | Nej |
| Dimning DALI-2 | Ja |
| Kapslingsklass (IP) | IP20 |
| Skyddsklass | II |
| Utförande | |
| Anslutningstyp | Strömskenadapter |
| Justerbarhet | Roterbar/svängbar |
| Kapslingsfärg | Svart |
| Lämplig för skenmontage | Ja |
| Material kapsling | Aluminium |
| Med ljuskälla | Ja |
| RAL-nummer | 9005 |
| Typ av kabeldragning | Avslutning |
| Vikt | 0.7 kg |
| Ytskydd/Behandling | Med pulverlack |

Mått ritning



Ljusfördelningskurva



UGR-tabell

| Beräkning av bländning enligt UGR | | | | | | | | | | | | |
|---|-----|------------------------------------|------|------|------|------|------------------------------------|------|------|------|------|--|
| | | 60 | 70 | 70 | 50 | 50 | 80 | 70 | 70 | 50 | 50 | |
| ρ Tak | | 60 | 50 | 30 | 50 | 30 | 60 | 50 | 30 | 50 | 30 | |
| ρ Vägg | | 30 | 20 | 20 | 20 | 20 | 30 | 20 | 20 | 20 | 20 | |
| ρ Golv | | 30 | 20 | 20 | 20 | 20 | 30 | 20 | 20 | 20 | 20 | |
| Rumsstorlek | Y | Blickriktning tvärs till tvärsavel | | | | | Blickriktning längs till tvärsavel | | | | | |
| X | Y | | | | | | | | | | | |
| 2H | 2H | 19.3 | 21.1 | 21.8 | 21.4 | 22.0 | 19.3 | 21.1 | 21.8 | 21.4 | 22.0 | |
| 2H | 3H | 19.3 | 21.1 | 21.7 | 21.4 | 22.0 | 19.3 | 21.1 | 21.7 | 21.4 | 22.0 | |
| 2H | 4H | 19.3 | 21.1 | 21.7 | 21.4 | 22.0 | 19.3 | 21.1 | 21.7 | 21.4 | 22.0 | |
| 2H | 6H | 19.3 | 21.2 | 21.7 | 21.5 | 22.0 | 19.3 | 21.2 | 21.7 | 21.5 | 22.0 | |
| 2H | 8H | 19.3 | 21.2 | 21.7 | 21.5 | 22.0 | 19.3 | 21.2 | 21.7 | 21.5 | 22.0 | |
| 2H | 12H | 19.3 | 21.2 | 21.7 | 21.6 | 22.0 | 19.3 | 21.2 | 21.7 | 21.6 | 22.0 | |
| 4H | 2H | 19.1 | 21.0 | 21.6 | 21.3 | 21.8 | 19.1 | 21.0 | 21.6 | 21.3 | 21.8 | |
| 4H | 3H | 19.1 | 21.0 | 21.5 | 21.4 | 21.8 | 19.1 | 21.0 | 21.5 | 21.4 | 21.8 | |
| 4H | 4H | 19.2 | 21.1 | 21.5 | 21.5 | 21.9 | 19.2 | 21.1 | 21.5 | 21.5 | 21.9 | |
| 4H | 6H | 19.3 | 21.2 | 21.6 | 21.6 | 21.9 | 19.3 | 21.2 | 21.6 | 21.6 | 21.9 | |
| 4H | 8H | 19.3 | 21.3 | 21.6 | 21.7 | 22.0 | 19.3 | 21.3 | 21.6 | 21.7 | 22.0 | |
| 4H | 12H | 19.4 | 21.4 | 21.6 | 21.8 | 22.0 | 19.4 | 21.4 | 21.6 | 21.8 | 22.0 | |
| 8H | 4H | 19.1 | 21.1 | 21.4 | 21.5 | 21.8 | 19.1 | 21.1 | 21.4 | 21.5 | 21.8 | |
| 8H | 6H | 19.3 | 21.3 | 21.5 | 21.7 | 21.9 | 19.3 | 21.3 | 21.5 | 21.7 | 21.9 | |
| 8H | 8H | 19.4 | 21.4 | 21.6 | 21.8 | 22.0 | 19.4 | 21.4 | 21.6 | 21.8 | 22.0 | |
| 8H | 12H | 19.5 | 21.5 | 21.6 | 22.0 | 22.1 | 19.5 | 21.5 | 21.6 | 22.0 | 22.1 | |
| 12H | 4H | 19.1 | 21.1 | 21.3 | 21.5 | 21.7 | 19.1 | 21.1 | 21.3 | 21.5 | 21.7 | |
| 12H | 6H | 19.3 | 21.3 | 21.5 | 21.7 | 21.9 | 19.3 | 21.3 | 21.5 | 21.7 | 21.9 | |
| 12H | 8H | 19.4 | 21.4 | 21.6 | 21.9 | 22.0 | 19.4 | 21.4 | 21.6 | 21.9 | 22.0 | |
| Variation av bildårsparans för tvärsnitt S | | | | | | | | | | | | |
| S = 1.0H | | +4.5 / -3.6 | | | | | +4.5 / -3.6 | | | | | |
| S = 1.5H | | +7.1 / -4.2 | | | | | +7.1 / -4.2 | | | | | |
| S = 2.0H | | +8.1 / -4.7 | | | | | +8.1 / -4.7 | | | | | |
| Standarttabell | | BK01 | | | | | BK01 | | | | | |
| Korrektionsfaktor | | 3.2 | | | | | 3.2 | | | | | |
| Korrigerade bildårsparningar relaterade till bildårsparning | | | | | | | | | | | | |

Ljusdiagram

