

NIM HE 15° ALU 930 DALI

E7441590

Nim HE är en kompakt och energieffektiv 3-fas spotlight med goda ljusegenskaper. Med hög färgåtergivning, Ra>90, och en minimalistisk design passar den i flera applikationer; kontor, butik, hotell eller restaurang för att skapa atmosfär eller som accentbelysning. Armaturen har en facetterad reflektor som tillsammans med en avbländningsring gör den väl avbländad. Stomme och reflektor av aluminium. Ställbar höjddled 90°, sidled 355°. Levereras med DALI-adapter för 3-fas Global Trac Pulse skena.



Ljustekniska data

Armaturljusflöde	2750 lm
Färgbeständighet (McAdam ellipse)	SDCM2
Färgtemperatur	3000 K
Färgåtergivningsindex (CRI)	90-100
Ljuskälla	LED ej utbytbar
Ljusfärg	Vit
Ljusfördelning	Symmetrisk
Ljusuttag	Direkt
Nominell livstid L80/B10 vid 25 °C	50000 h
Spridningsvinkel	Smalstrålande 10-20°

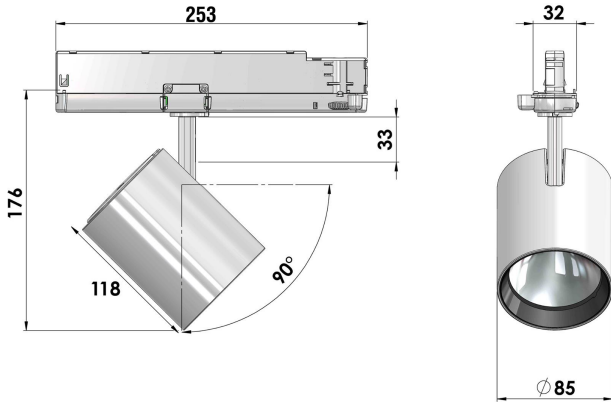
Elektriska data

Antal don MCB B10A	30
Antal don MCB B16A	50
Antal don MCB C10A	50
Antal don MCB C16A	80
Driftdon	LED-drivdon konstantström
Drivdon ingår	Ja
LED nominell ström vid konstant ström	600 mA
Ljusutbyte	124 lm/W
Max. systemeffekt	23 W

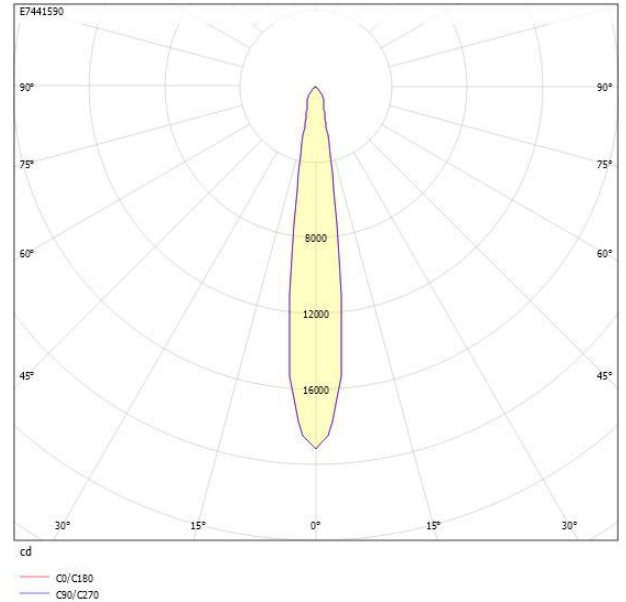
Elektriska data (forts)

Märkspänning från/till	220...240 V
Spänningstyp	AC
Höjd/djup	118 mm
Ytterdiameter	85 mm
Brandskydd "D"	Nej
Kapslingsklass (IP)	IP20
Skyddsklass	II
Styrning	DALI
Utbytbar drivdon	Nej
Justerbarhet	Roterbar/svängbar
Kapslingsfärg	Aluminium
Lämplig för skenmontage	Ja
Material kapsling	Aluminium
Med ljuskälla	Ja
RAL-nummer	9006
Typ av kabeldragning	Avslutning
Ytskydd/Behandling	Med pulverlack

Måttritning



Ljusfördelningskurva



UGR-tabell

Beräkning av bländning enligt UGR

ρ Tak	80	70	70	50	50	80	70	70	50	50	
ρ Vägg		60	50	30	50	30	60	50	30	50	30
ρ Golv		30	20	20	20	20	30	20	20	20	20
Rumstorlek	X	Y	Blickriktning tvärs till tvärsaxel				Blickriktning längs till tvärsaxel				
2H	2H	17.5	19.3	20.0	19.6	20.2	17.5	19.3	20.0	19.6	20.2
2H	3H	17.4	19.3	19.9	19.6	20.1	17.4	19.3	19.9	19.6	20.1
2H	4H	17.4	19.3	19.9	19.6	20.1	17.4	19.3	19.9	19.6	20.1
2H	6H	17.5	19.3	19.9	19.7	20.1	17.5	19.3	19.9	19.7	20.1
2H	8H	17.5	19.4	19.9	19.7	20.2	17.5	19.4	19.9	19.7	20.2
2H	12H	17.5	19.4	19.9	19.8	20.2	17.5	19.4	19.9	19.8	20.2
4H	2H	17.4	19.2	19.8	19.5	20.0	17.4	19.2	19.8	19.5	20.0
4H	3H	17.3	19.2	19.7	19.5	20.0	17.3	19.2	19.7	19.5	20.0
4H	4H	17.3	19.2	19.7	19.6	20.0	17.3	19.2	19.7	19.6	20.0
4H	6H	17.4	19.4	19.7	19.8	20.1	17.4	19.4	19.7	19.8	20.1
4H	8H	17.5	19.5	19.8	19.9	20.2	17.5	19.5	19.8	19.9	20.2
4H	12H	17.6	19.6	19.8	20.0	20.2	17.6	19.6	19.8	20.0	20.2
8H	4H	17.3	19.2	19.5	19.6	19.9	17.3	19.2	19.5	19.6	19.9
8H	6H	17.5	19.4	19.7	19.9	20.1	17.5	19.4	19.7	19.9	20.1
8H	8H	17.6	19.6	19.8	20.1	20.2	17.6	19.6	19.8	20.1	20.2
8H	12H	17.7	19.7	19.9	20.2	20.3	17.7	19.7	19.9	20.2	20.3
12H	4H	17.2	19.2	19.5	19.6	19.9	17.2	19.2	19.5	19.6	19.9
12H	6H	17.5	19.4	19.6	19.9	20.1	17.5	19.4	19.6	19.9	20.1
12H	8H	17.6	19.6	19.8	20.1	20.2	17.6	19.6	19.8	20.1	20.2

Variation av färdigposition för tvärsaxel S

S = 1,0H	+4.7 / -3.5	+4.7 / -3.5
S = 1,5H	+7.3 / -4.2	+7.3 / -4.2
S = 2,0H	+9.3 / -4.8	+9.3 / -4.8

Standardtabell BK01

Korrektionsfaktor 1.4

Korrigerade bländindikatorer relaterade till total ljusstyrka

Ljusdiagram

