



## NIM HE 15° VIT 930 DALI

E7441588

Nim HE är en kompakt och energieffektiv 3-fas spotlight med goda ljusegenskaper. Med hög färgåtergivning, Ra>90, och en minimalistisk design passar den i flera applikationer; kontor, butik, hotell eller restaurang för att skapa atmosfär eller som accentbelysning. Armaturen ha en facetterad reflektor som tillsammans med en avbländningsring gör den väl avbländad. Stomme och reflektor av aluminium. Ställbar höjdled 90°, sidled 355°. Levereras med DALI-adapter för 3-fas Global Trac Pulse skena.



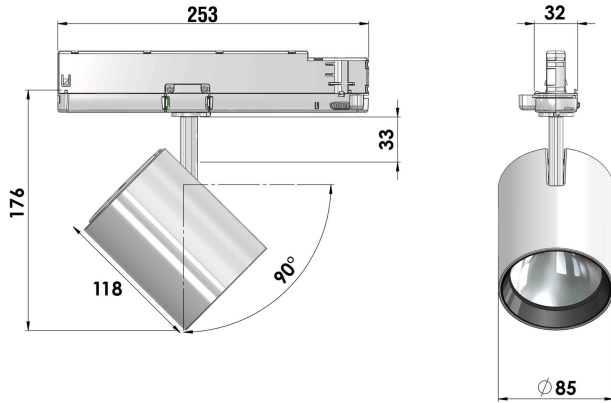
**Ljustekniska data**

Armaturljusflöde	2750 lm
Bibehållet ljusflöde vid genomsnittlig livslängd 50 000 tim (25 °C omgivning)	80 %
Bortfall vid genomsnittlig livslängd 50 000 tim (25 °C omgivning)	20 %
Färgbeständighet (McAdam ellipse)	SDCM2
Färgtemperatur	3000 K
Färgåtergivningningsindex (CRI)	90-100
Justering av ljusflöde	Steglöst reglerbar
Ljusfördelare/spridare	Reflektor
Ljusfördelning	Symmetrisk
Ljuskälla	LED ej utbytbar
Ljusuttag	Direkt
Reflektorfärg	Silver
Spridningsvinkel	Smalstrålande 10-20°
<b>Elektriska data</b>	
Antal don MCB B10A	32
Antal don MCB B16A	50
Antal don MCB C10A	38
Antal don MCB C16A	61
Distortion (THD)	20
Driftdon	LED-drivdon konstantström
Drivdon ingår	Ja
Effektfaktor	0.95
Ljusutbyte	124 lm/W
Max. systemeffekt	23 W

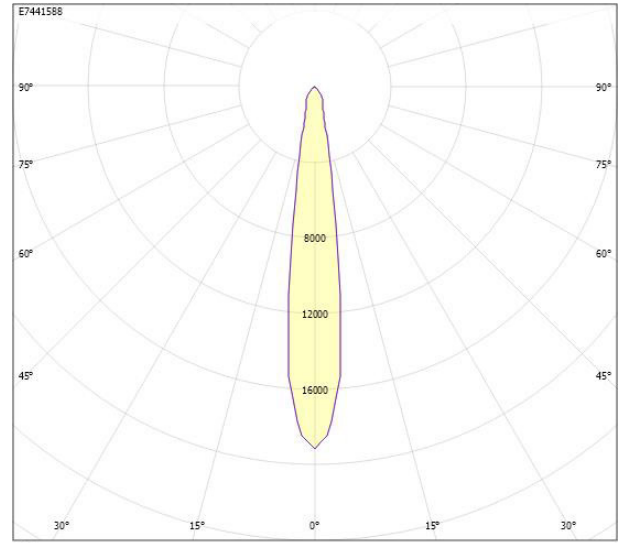
**Elektriska data (forts)**

Märkspänning från/till	220...240 V
Nominell ström	600 mA
Spänningstyp	AC
Utbytbar drivdon	Nej
Höjd/djup	118 mm
Ytterdiameter	85 mm
Bakkantsdimring	Nej
Bluetoothstyrd	Nej
Brandskydd "D"	Nej
Dimning DALI-2	Ja
Kapslingsklass (IP)	IP20
Skyddsklass	II
Anslutningstyp	Strömskenadapter
Justerbarhet	Roterbar/svängbar
Kapslingsfärg	Vit
Lämplig för skenmontage	Ja
Material kapsling	Aluminium
Med ljuskälla	Ja
RAL-nummer	9016
Typ av kabeldragning	Avslutning
Vikt	0.7 kg
Ytskydd/Behandling	Med pulverlack

# Måttritning



# Ljusfördelningskurva



cd  
 — C0/C180  
 — C90/C270

# UGR-tabell

Beräkning av bländning enligt UGR											
p Tak	80	70	70	50	50	80	70	70	50	50	
p Vägg	60	50	30	50	30	60	50	30	50	30	
p Golv	30	20	20	20	20	30	20	20	20	20	
Rumsstorlek X	Y	Blickriktning tvärs till tvärsaxel					Blickriktning längs till tvärsaxel				
2H	2H	17.5	19.3	20.0	19.6	20.2	17.5	19.3	20.0	19.6	20.2
2H	3H	17.4	19.3	19.9	19.6	20.1	17.4	19.3	19.9	19.6	20.1
2H	4H	17.4	19.3	19.9	19.6	20.1	17.4	19.3	19.9	19.6	20.1
2H	6H	17.5	19.3	19.9	19.7	20.1	17.5	19.3	19.9	19.7	20.1
2H	8H	17.5	19.4	19.9	19.7	20.2	17.5	19.4	19.9	19.7	20.2
2H	12H	17.5	19.4	19.9	19.8	20.2	17.5	19.4	19.9	19.8	20.2
4H	2H	17.4	19.2	19.8	19.5	20.0	17.4	19.2	19.8	19.5	20.0
4H	3H	17.3	19.2	19.7	19.5	20.0	17.3	19.2	19.7	19.5	20.0
4H	4H	17.3	19.2	19.7	19.6	20.0	17.3	19.2	19.7	19.6	20.0
4H	6H	17.4	19.4	19.7	19.8	20.1	17.4	19.4	19.7	19.8	20.1
4H	8H	17.5	19.5	19.8	19.9	20.2	17.5	19.5	19.8	19.9	20.2
4H	12H	17.6	19.6	19.8	20.0	20.2	17.6	19.6	19.8	20.0	20.2
8H	4H	17.3	19.2	19.5	19.5	19.9	17.3	19.2	19.5	19.6	19.9
8H	6H	17.5	19.4	19.7	19.9	20.1	17.5	19.4	19.7	19.9	20.1
8H	8H	17.6	19.6	19.8	20.1	20.2	17.6	19.6	19.8	20.1	20.2
8H	12H	17.7	19.7	19.9	20.2	20.3	17.7	19.7	19.9	20.2	20.3
12H	4H	17.2	19.2	19.5	19.6	19.9	17.2	19.2	19.5	19.6	19.9
12H	6H	17.5	19.4	19.6	19.9	20.1	17.5	19.4	19.6	19.9	20.1
12H	8H	17.6	19.6	19.8	20.1	20.2	17.6	19.6	19.8	20.1	20.2
Variation av siddänsposition för tvärsaxel S											
S = 1.0H		+4.7 / -3.5					+4.7 / -3.5				
S = 1.5H		+7.3 / -4.2					+7.3 / -4.2				
S = 2.0H		+9.3 / -4.8					+9.3 / -4.8				
Standardtabell		BK01					BK01				
Korrektionsfaktor		1.4					1.4				
Korrigerade bländningsvärden beräknade till total ljusflöde											

# Ljusdiagram

