



NIM HE 30° ALU 930

E7441560

Nim HE är en kompakt och energieffektiv 3-fas spotlight med goda ljusegenskaper. Med hög färgåtergivning, Ra>90 och en minimalistisk design passar den i flera applikationer; kontor, butik, hotell eller restaurang för att skapa atmosfär eller som accentbelysning. Armaturen ha en facetterad reflektor som tillsammans med en avbländningsring gör den väl avbländad. Stomme och reflektor av aluminium. Ställbar höjdlöd 90°, sidled 355°. Levereras med adapter för 3-fas Global Trac Pro skena.



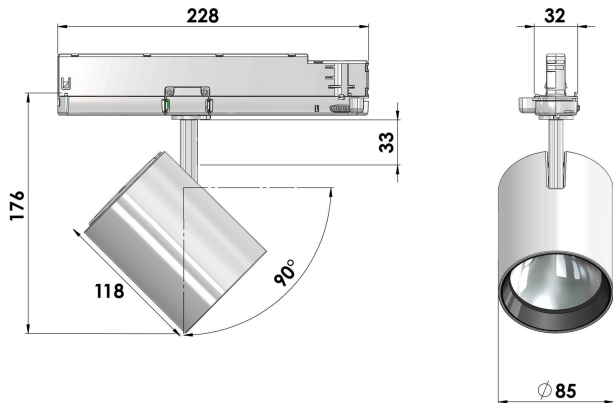
Ljustekniska data

Armaturljusflöde	2750 lm
Bibehållet ljusflöde vid genomsnittlig livslängd 50 000 tim (25 °C omgivning)	80 %
Bortfall vid genomsnittlig livslängd 50 000 tim (25 °C omgivning)	20 %
Flimmervärde Pst LM	0.1
Färgbeständighet (McAdam ellipse)	SDCM2
Färgtemperatur	3000 K
Färgåtergivningningsindex (CRI)	90-100
Ljusfördelare/spridare	Reflektor
Ljusfördelning	Symmetrisk
Ljuskälla	LED ej utbytbar
Ljusuttag	Direkt
Reflektorfärg	Silver
Spridningsvinkel	Mediumstrålande 20-40°
Stroboskopeffektvärde SVM	0.07
Elektriska data	
Antal don MCB B10A	38
Antal don MCB B16A	60
Antal don MCB C10A	62
Antal don MCB C16A	102
Distortion (THD)	20
Driftdon	LED-drivdon konstantström
Drivdon ingår	Ja
Effektfaktor	0.95
Ljusutbyte	124 lm/W
Max. systemeffekt	23 W

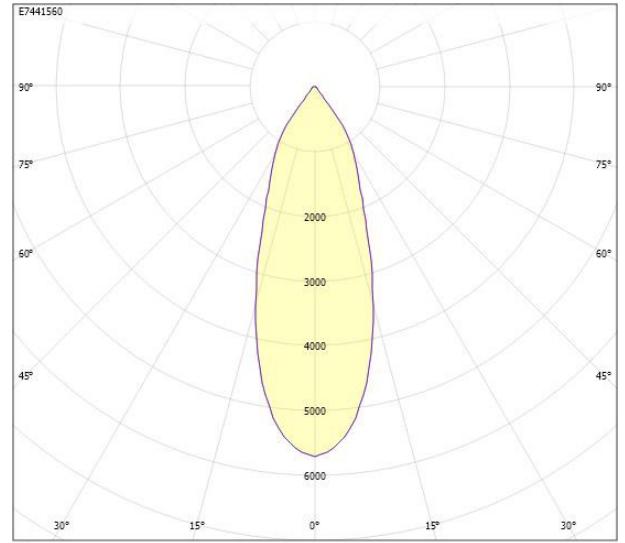
Elektriska data (forts)

Märkspänning från/till	220...240 V
Nominell ström	600 mA
Spänningstyp	AC
Utbytbar drivdon	Nej
Höjd/djup	118 mm
Ytterdiameter	85 mm
Bakkantsdimring	Nej
Bluetoothstyrd	Nej
Brandskydd "D"	Nej
Dimning DALI-2	Nej
Kapslingsklass (IP)	IP20
Skyddsklass	II
Anslutningstyp	Strömskenadapter
Justerbarhet	Roterbar/svängbar
Kapslingsfärg	Aluminium
Lämplig för skenmontage	Ja
Material kapsling	Aluminium
Med ljuskälla	Ja
RAL-nummer	9006
Typ av kabeldragning	Avslutning
Vikt	0.7 kg
Ytskydd/Behandling	Med pulverlack

Mått ritning



Ljusfördelningskurva



cd
 — C0/C180
 — C90/C270

UGR-tabell

Beräkning av bländning enligt UGR											
p Tak	80	70	70	50	50	80	70	70	50	50	
p Vägg	60	50	30	50	30	60	50	30	50	30	
p Golv	30	20	20	20	20	30	20	20	20	20	
Rumsstorlek X	Y	Blickriktning tvärs till tvärsaxel					Blickriktning längs till tvärsaxel				
2H	2H	18.6	20.4	21.0	20.6	21.2	18.6	20.4	21.0	20.6	21.2
2H	3H	18.5	20.3	20.9	20.6	21.2	18.5	20.3	20.9	20.6	21.2
2H	4H	18.5	20.3	20.9	20.6	21.2	18.5	20.3	20.9	20.6	21.2
2H	6H	18.5	20.4	20.9	20.7	21.2	18.5	20.4	20.9	20.7	21.2
2H	8H	18.5	20.4	20.9	20.7	21.2	18.5	20.4	20.9	20.7	21.2
2H	12H	18.5	20.4	20.9	20.8	21.2	18.5	20.4	20.9	20.8	21.2
4H	2H	18.4	20.2	20.8	20.5	21.0	18.4	20.2	20.8	20.5	21.0
4H	3H	18.3	20.2	20.7	20.6	21.0	18.3	20.2	20.7	20.6	21.0
4H	4H	18.3	20.3	20.7	20.6	21.0	18.3	20.3	20.7	20.6	21.0
4H	6H	18.4	20.4	20.7	20.8	21.1	18.4	20.4	20.7	20.8	21.1
4H	8H	18.5	20.4	20.7	20.9	21.1	18.5	20.4	20.7	20.9	21.1
4H	12H	18.5	20.5	20.8	20.9	21.2	18.5	20.5	20.8	20.9	21.2
8H	4H	18.3	20.2	20.5	20.5	20.9	18.3	20.2	20.5	20.6	20.9
8H	6H	18.4	20.4	20.6	20.5	21.1	18.4	20.4	20.6	20.9	21.1
8H	8H	18.5	20.5	20.7	21.0	21.2	18.5	20.5	20.7	21.0	21.2
8H	12H	18.6	20.6	20.8	21.1	21.3	18.6	20.6	20.8	21.1	21.3
12H	4H	18.2	20.2	20.5	20.6	20.9	18.2	20.2	20.5	20.6	20.9
12H	6H	18.4	20.4	20.6	20.9	21.0	18.4	20.4	20.6	20.9	21.0
12H	8H	18.6	20.6	20.7	21.0	21.2	18.6	20.6	20.7	21.0	21.2
Variation av äsddärposition för tvärsaxel S											
S = 1.0H		+5.0 / -4.3					+5.0 / -4.3				
S = 1.5H		+7.7 / -4.7					+7.7 / -4.7				
S = 2.0H		+9.7 / -5.0					+9.7 / -5.0				
Standardtabell		BK01					BK01				
Korrektionsfaktor		2.4					2.4				
Korrigerade bländningskriterier raterade till total ljusflöde											

Ljusdiagram

