

NIM 20° ALU 940 DALI

E7432336

Nim är en spotlight för 3-fasskena med hög färgåtergivning Ra >90. Den fick hedersnämning av German Design Award Special för sin design och har den senaste adaptertekniken med integrerat driftdon för en slimmad skeninstallation. Nim har en avbländningsring vilket ger en bra avbländning oavsett applikation; kontor, butik, m.m. Stomme och reflektor av aluminium. Ställbar höjdled 90°, sidled. Levereras med adapter för 3-fas DALI-skena Global trac pulse. Armaturen är försedd med driftdon typ DALI för extern styrning.



Ljustekniska data

Armaturljusflöde	3275 lm
Färgbeständighet (McAdam ellipse)	SDCM2
Färgtemperatur	4000 K
Färgåtergivningsindex (CRI)	90-100
Ljusfärg	Vit
Ljusfördelning	Symmetrisk
Ljuskälla	LED ej utbytbar
Ljusuttag	Direkt
Nominell livstid L80/B10 vid 25 °C	100000 h
Spridningsvinkel	Smalstrålande 10-20°

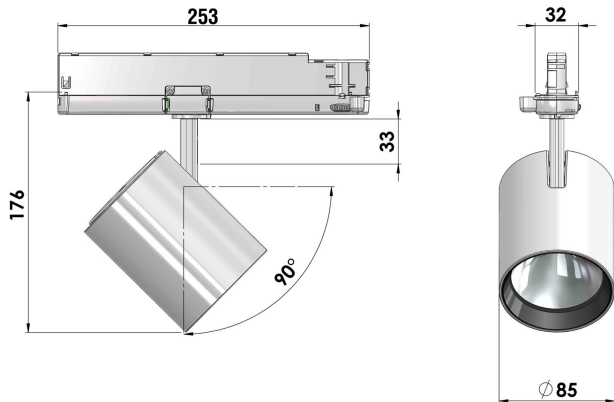
Elektriska data

Antal don MCB B10A	31
Antal don MCB B16A	50
Antal don MCB C10A	52
Antal don MCB C16A	85
Driftdon	LED-drivdon konstantström
Drivdon ingår	Ja
LED nominell ström vid konstant ström	850 mA

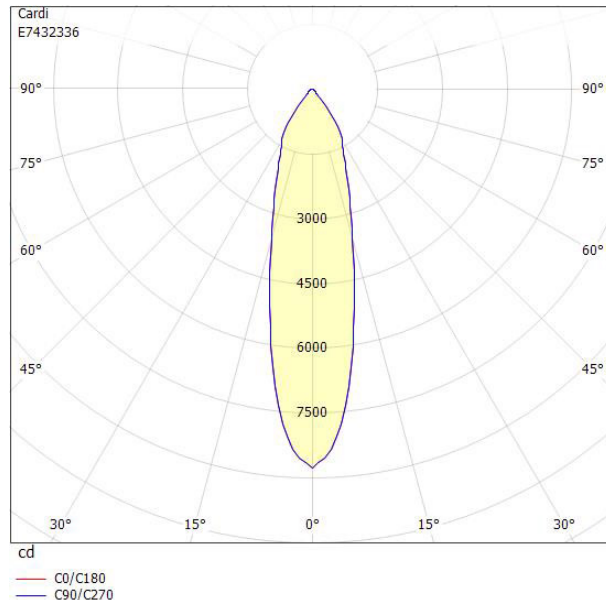
Elektriska data (forts)

Max. systemeffekt	34 W
Märkspänning från/till	220...240 V
Spänningstyp	AC
Höjd/djup	176 mm
Längd	105 mm
Ytterdiameter	85 mm
Dimning DALI	Ja
Kapslingsklass (IP)	IP20
Styrning	DALI
Justerbarhet	Roterbar/svängbar
Kapslingsfärg	Aluminium
Lämplig för skenmontage	Ja
Material kapsling	Aluminium
Med ljuskälla	Ja
RAL-nummer	9006
Vikt	0.7 kg

Måttritning



Ljusfördelningskurva



UGR-tabell

Beräkning av bländning enligt UGR											
p Tak	80	70	70	50	50	80	70	70	50	50	
p Vägg	60	50	30	50	30	60	50	30	50	30	
p Golv	30	20	20	20	20	30	20	20	20	20	
Rumsstorlek	X	Y	Blickriktning tvärs till tvärsaxel				Blickriktning längs till tvärsaxel				
2H	2H	19.9	21.7	22.4	22.0	22.6	19.9	21.7	22.4	22.0	22.6
2H	3H	19.9	21.7	22.4	22.0	22.6	19.9	21.7	22.4	22.0	22.6
2H	4H	19.9	21.7	22.3	22.0	22.6	19.9	21.7	22.3	22.0	22.6
2H	6H	19.9	21.8	22.3	22.1	22.6	19.9	21.8	22.3	22.1	22.6
2H	8H	19.9	21.8	22.3	22.1	22.6	19.9	21.8	22.3	22.1	22.6
2H	12H	19.9	21.8	22.3	22.2	22.6	19.9	21.8	22.3	22.2	22.6
4H	2H	19.8	21.6	22.2	21.9	22.5	19.8	21.6	22.2	21.9	22.5
4H	3H	19.8	21.6	22.1	22.0	22.4	19.8	21.6	22.1	22.0	22.4
4H	4H	19.8	21.7	22.1	22.1	22.5	19.8	21.7	22.1	22.1	22.5
4H	6H	19.9	21.8	22.2	22.2	22.5	19.9	21.8	22.2	22.2	22.5
4H	8H	20.0	21.9	22.2	22.3	22.6	20.0	21.9	22.2	22.3	22.6
4H	12H	20.0	22.0	22.2	22.4	22.6	20.0	22.0	22.2	22.4	22.6
8H	4H	19.7	21.7	22.0	22.1	22.4	19.7	21.7	22.0	22.1	22.4
8H	6H	19.9	21.9	22.1	22.3	22.5	19.9	21.9	22.1	22.3	22.5
8H	8H	20.0	22.0	22.2	22.5	22.6	20.0	22.0	22.2	22.5	22.6
8H	12H	20.1	22.1	22.3	22.6	22.7	20.1	22.1	22.3	22.6	22.7
12H	4H	19.7	21.7	21.9	22.1	22.3	19.7	21.7	21.9	22.1	22.3
12H	6H	19.9	21.9	22.1	22.3	22.5	19.9	21.9	22.1	22.3	22.5
12H	8H	20.0	22.0	22.2	22.5	22.6	20.0	22.0	22.2	22.5	22.6
Variation av åskådarposition för tvärsavstånd S											
S = 1.0H		+4.5 / -3.6				+4.5 / -3.6					
S = 1.5H		+7.1 / -4.2				+7.1 / -4.2					
S = 2.0H		+9.1 / -4.7				+9.1 / -4.7					
Standardtabell		BK01				BK01					
Korrektionsfaktor		3.8				3.8					

Korrigerade bländindikerare relaterade till totalt ljusflöde

Ljusdiagram

