

NIM 15° VIT 940

E7432322

Nim är en spotlight för 3-fasskena med hög färgåtergivning Ra >90. Den fick hedersnämning av German Design Award Special för sin design och har den senaste adaptertekniken med integrerat driftdon för en slimmad skeninstallation. Nim har en avbländningsring vilket ger en bra avbländning oavsett applikation; kontor, butik, m.m. Stomme och reflektor av aluminium. Ställbar höjdled 90°, sidled 355°.



Ljustekniska data

Armaturljusflöde	3275 lm
Färgbeständighet (McAdam ellipse)	SDCM2
Färgtemperatur	4000 K
Färgåtergivningsindex (CRI)	90-100
Ljusfärg	Vit
Ljusfördelning	Symmetrisk
Ljuskälla	LED ej utbyttbar
Ljusuttag	Direkt
Nominell livstid L80/B10 vid 25 °C	100000 h
Spridningsvinkel	Smalstrålande 10-20°

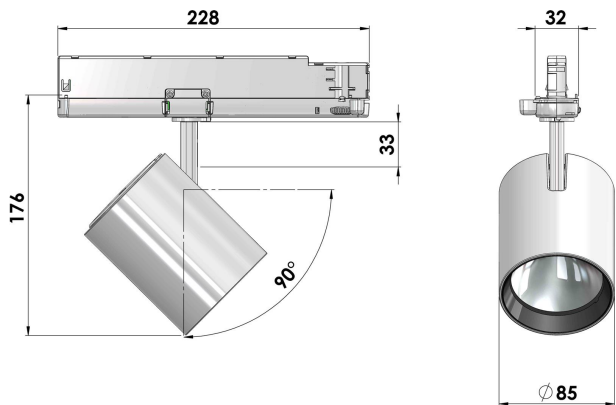
Elektriska data

Antal don MCB B10A	31
Antal don MCB B16A	50
Antal don MCB C10A	52
Antal don MCB C16A	85
Driftdon	LED-drivdon konstantström
Drivdon ingår	Ja
LED nominell ström vid konstant ström	850 mA

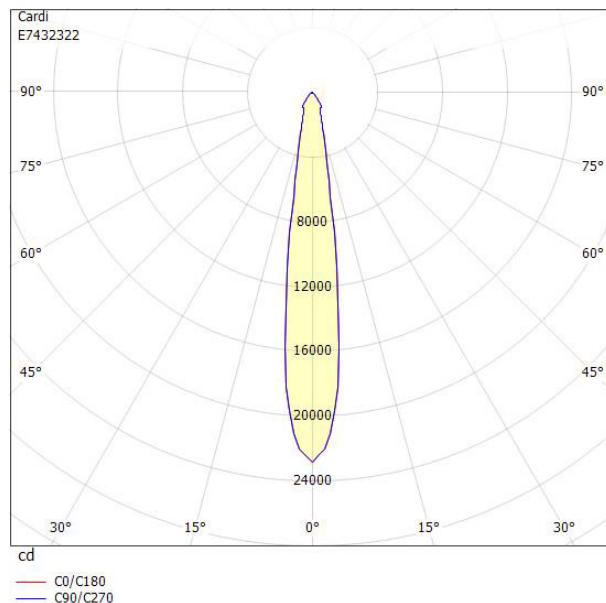
Elektriska data (forts)

Max. systemeffekt	34 W
Märkspänning från/till	220...240 V
Spänningstyp	AC
Höjd/djup	176 mm
Längd	105 mm
Ytterdiameter	85 mm
Ingen dimmerfunktion	Ja
Kapslingsklass (IP)	IP20
Styrning	Ej dimbar
Justerbarhet	Roterbar/svängbar
Kapslingsfärg	Vit
Lämplig för skenmontage	Ja
Material kapsling	Aluminium
Med ljuskälla	Ja
RAL-nummer	9016
Vikt	0.7 kg

Måttritning



Ljusfördelningskurva



UGR-tabell

Beräkning av bländning enligt UGR												
p Tak	80	70	70	50	50	80	70	70	50	50		
p Vägg	60	50	30	50	30	60	50	30	50	30		
p Golv	30	20	20	20	20	30	20	20	20	20		
Rumsstorlek	X	Y	Blickriktning tvärs till tvärsaxel					Blickriktning längs till tvärsaxel				
2H	2H	18.1	19.9	20.6	20.2	20.8	18.1	19.9	20.6	20.2	20.8	
2H	3H	18.0	19.9	20.5	20.2	20.7	18.0	19.9	20.5	20.2	20.7	
2H	4H	18.0	19.9	20.5	20.2	20.7	18.0	19.9	20.5	20.2	20.7	
2H	6H	18.1	20.0	20.5	20.3	20.8	18.1	20.0	20.5	20.3	20.8	
2H	8H	18.1	20.0	20.5	20.3	20.8	18.1	20.0	20.5	20.3	20.8	
2H	12H	18.1	20.0	20.5	20.4	20.8	18.1	20.0	20.5	20.4	20.8	
4H	2H	18.0	19.8	20.4	20.1	20.6	18.0	19.8	20.4	20.1	20.6	
4H	3H	17.9	19.8	20.3	20.1	20.6	17.9	19.8	20.3	20.1	20.6	
4H	4H	17.9	19.9	20.3	20.2	20.6	17.9	19.9	20.3	20.2	20.6	
4H	6H	18.1	20.0	20.3	20.4	20.7	18.1	20.0	20.3	20.4	20.7	
4H	8H	18.1	20.1	20.4	20.5	20.8	18.1	20.1	20.4	20.5	20.8	
4H	12H	18.2	20.2	20.4	20.6	20.8	18.2	20.2	20.4	20.6	20.8	
8H	4H	17.9	19.8	20.1	20.2	20.5	17.9	19.8	20.1	20.2	20.5	
8H	6H	18.1	20.0	20.3	20.5	20.7	18.1	20.0	20.3	20.5	20.7	
8H	8H	18.2	20.2	20.4	20.7	20.8	18.2	20.2	20.4	20.7	20.8	
8H	12H	18.3	20.3	20.5	20.8	21.0	18.3	20.3	20.5	20.8	21.0	
12H	4H	17.8	19.8	20.1	20.2	20.5	17.8	19.8	20.1	20.2	20.5	
12H	6H	18.1	20.1	20.2	20.5	20.7	18.1	20.1	20.2	20.5	20.7	
12H	8H	18.2	20.2	20.4	20.7	20.9	18.2	20.2	20.4	20.7	20.9	
Variation av önskädderposition för tvärsavstånd S												
S = 1.0H		+4.7 / -3.5					+4.7 / -3.5					
S = 1.5H		+7.3 / -4.2					+7.3 / -4.2					
S = 2.0H		+9.3 / -4.8					+9.3 / -4.8					
Standardtabell		BK01					BK01					
Korrektionsfaktor		2.0					2.0					

Korrigerade bländindikeringar relaterade till totalt ljusflöde

Ljusdiagram

