

NIM 30° ALU 930

E7432306

Nim är en spotlight för 3-fasskena med hög färgåtergivning Ra >90. Den fick hedersomnämning av German Design Award Special för sin design och har den senaste adaptertekniken med integrerat driftdon för en slimmad skeninstallation. Nim har en avbländningsring vilket ger en bra avbländning oavsett applikation; kontor, butik, m.m. Stomme och reflektor av aluminium. Ställbar höjdled 90°, sidled 355°.



Ljustekniska data

| | |
|------------------------------------|------------------------|
| Armaturljusflöde | 2915 lm |
| Färgbeständighet (McAdam ellipse) | SDCM2 |
| Färgtemperatur | 3000 K |
| Färgåtergivningsindex (CRI) | 90-100 |
| Ljusfärg | Vit |
| Ljusfördelning | Symmetrisk |
| Ljuskälla | LED ej utbytbar |
| Ljusuttag | Direkt |
| Nominell livstid L80/B10 vid 25 °C | 100000 h |
| Spridningsvinkel | Mediumstrålande 20-40° |

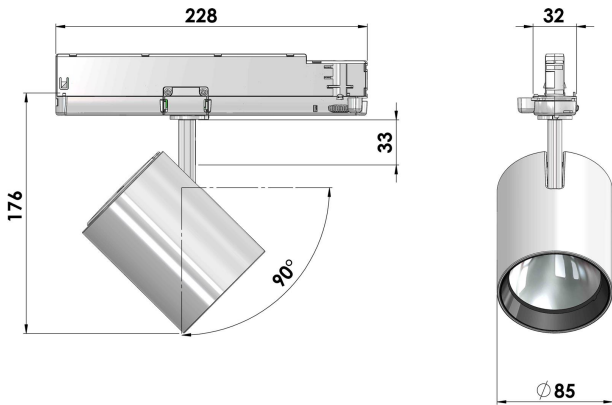
Elektriska data

| | |
|---------------------------------------|---------------------------|
| Antal don MCB B10A | 31 |
| Antal don MCB B16A | 50 |
| Antal don MCB C10A | 52 |
| Antal don MCB C16A | 85 |
| Driftdon | LED-drivdon konstantström |
| Drivdon ingår | Ja |
| LED nominell ström vid konstant ström | 850 mA |

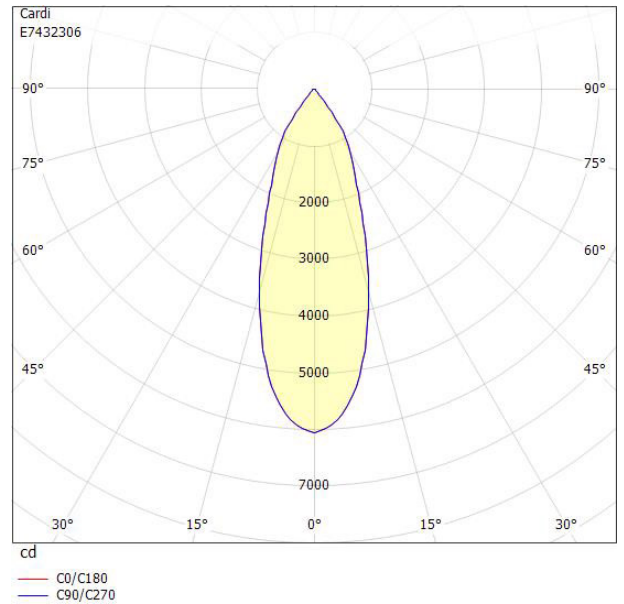
Elektriska data (forts)

| | |
|-------------------------|-------------------|
| Max. systemeffekt | 34 W |
| Märkspänning från/till | 220...240 V |
| Spänningstyp | AC |
| Höjd/djup | 176 mm |
| Längd | 105 mm |
| Ytterdiameter | 85 mm |
| Ingen dimmerfunktion | Ja |
| Kapslingsklass (IP) | IP20 |
| Styrning | Ej dimbar |
| Justerbarhet | Roterbar/svängbar |
| Kapslingsfärg | Aluminium |
| Lämplig för skenmontage | Ja |
| Material kapsling | Aluminium |
| Med ljuskälla | Ja |
| RAL-nummer | 9006 |
| Vikt | 0.7 kg |

Måttritning



Ljusfördelningskurva



UGR-tabell

| Beräkning av bländning enligt UGR | | | | | | | | | | | |
|---|-----|-------------|------------------------------------|------|------|-------------|------------------------------------|------|------|------|------|
| p Tak | 80 | 70 | 70 | 50 | 50 | 80 | 70 | 70 | 50 | 50 | |
| p Vägg | | 60 | 50 | 30 | 50 | 30 | 60 | 50 | 30 | 50 | |
| p Golv | | 30 | 20 | 20 | 20 | 20 | 30 | 20 | 20 | 20 | |
| Rumsstorlek | X | Y | Blickriktning tvärs till tvärsaxel | | | | Blickriktning längs till tvärsaxel | | | | |
| 2H | 2H | 18.8 | 20.6 | 21.2 | 20.8 | 21.4 | 18.8 | 20.6 | 21.2 | 20.8 | 21.4 |
| 2H | 3H | 18.7 | 20.5 | 21.1 | 20.8 | 21.4 | 18.7 | 20.5 | 21.1 | 20.8 | 21.4 |
| 2H | 4H | 18.7 | 20.5 | 21.1 | 20.8 | 21.4 | 18.7 | 20.5 | 21.1 | 20.8 | 21.4 |
| 2H | 6H | 18.7 | 20.6 | 21.1 | 20.9 | 21.4 | 18.7 | 20.6 | 21.1 | 20.9 | 21.4 |
| 2H | 8H | 18.7 | 20.6 | 21.1 | 20.9 | 21.4 | 18.7 | 20.6 | 21.1 | 20.9 | 21.4 |
| 2H | 12H | 18.7 | 20.6 | 21.1 | 21.0 | 21.4 | 18.7 | 20.6 | 21.1 | 21.0 | 21.4 |
| 4H | 2H | 18.6 | 20.4 | 21.0 | 20.7 | 21.2 | 18.6 | 20.4 | 21.0 | 20.7 | 21.2 |
| 4H | 3H | 18.5 | 20.4 | 20.9 | 20.8 | 21.2 | 18.5 | 20.4 | 20.9 | 20.8 | 21.2 |
| 4H | 4H | 18.5 | 20.5 | 20.9 | 20.8 | 21.2 | 18.5 | 20.5 | 20.9 | 20.8 | 21.2 |
| 4H | 6H | 18.6 | 20.6 | 20.9 | 21.0 | 21.3 | 18.6 | 20.6 | 20.9 | 21.0 | 21.3 |
| 4H | 8H | 18.7 | 20.7 | 21.0 | 21.1 | 21.3 | 18.7 | 20.7 | 21.0 | 21.1 | 21.3 |
| 4H | 12H | 18.7 | 20.7 | 21.0 | 21.1 | 21.4 | 18.7 | 20.7 | 21.0 | 21.1 | 21.4 |
| 8H | 4H | 18.5 | 20.4 | 20.7 | 20.8 | 21.1 | 18.5 | 20.4 | 20.7 | 20.8 | 21.1 |
| 8H | 6H | 18.6 | 20.6 | 20.8 | 21.1 | 21.3 | 18.6 | 20.6 | 20.8 | 21.1 | 21.3 |
| 8H | 8H | 18.7 | 20.7 | 20.9 | 21.2 | 21.4 | 18.7 | 20.7 | 20.9 | 21.2 | 21.4 |
| 8H | 12H | 18.8 | 20.8 | 21.0 | 21.3 | 21.5 | 18.8 | 20.8 | 21.0 | 21.3 | 21.5 |
| 12H | 4H | 18.4 | 20.4 | 20.7 | 20.8 | 21.1 | 18.4 | 20.4 | 20.7 | 20.8 | 21.1 |
| 12H | 6H | 18.6 | 20.6 | 20.8 | 21.1 | 21.2 | 18.6 | 20.6 | 20.8 | 21.1 | 21.2 |
| 12H | 8H | 18.8 | 20.8 | 20.9 | 21.2 | 21.4 | 18.8 | 20.8 | 20.9 | 21.2 | 21.4 |
| Variation av åskådarposition för tvärsavstånd S | | | | | | | | | | | |
| S = 1.0H | | +5.0 / -4.3 | | | | +5.0 / -4.3 | | | | | |
| S = 1.5H | | +7.7 / -4.7 | | | | +7.7 / -4.7 | | | | | |
| S = 2.0H | | +9.7 / -5.0 | | | | +9.7 / -5.0 | | | | | |
| Standardtabell | | BK01 | | | | BK01 | | | | | |
| Korrektionsfaktor | | 2.6 | | | | 2.6 | | | | | |

Korrigerade bländindikerar relaterade till totalt ljusflöde

Ljusdiagram

