

NIM 15° VIT 927 CASAMBI

E7432256

Nim är en spotlight för 3-fasskena med hög färgåtergivning Ra >90. Den fick hedersnämning av German Design Award Special för sin design och har den senaste adaptertekniken med integrerat driftdon för en slimmad skeninstallation. Nim har en avbländningsring vilket ger en bra avbländning oavsett applikation; kontor, butik, m.m. Stomme och reflektor av aluminium. Ställbar höjdled 90°, sidled 355°. Programmera dina scener enkelt via Casambi-appen (bluetooth).



Ljustekniska data

| | |
|------------------------------------|----------------------|
| Armaturljusflöde | 2950 lm |
| Färgbeständighet (McAdam ellipse) | SDCM2 |
| Färgtemperatur | 2700 K |
| Färgåtergivningsindex (CRI) | 90-100 |
| Ljusfärg | Vit |
| Ljusfördelning | Symmetrisk |
| Ljuskälla | LED ej utbyttbar |
| Ljusuttag | Direkt |
| Nominell livstid L80/B10 vid 25 °C | 100000 h |
| Spridningsvinkel | Smalstrålande 10-20° |

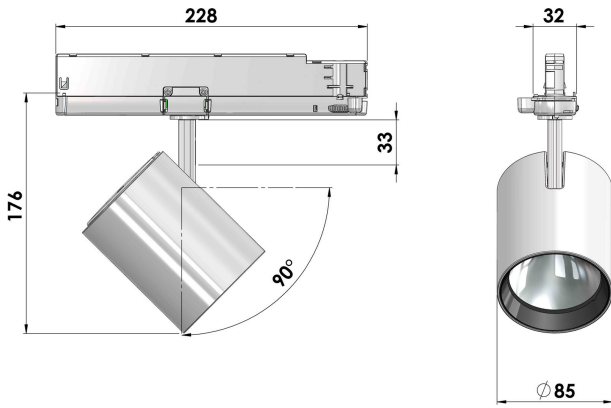
Elektriska data

| | |
|---------------------------------------|---------------------------|
| Antal don MCB B10A | 31 |
| Antal don MCB B16A | 50 |
| Antal don MCB C10A | 52 |
| Antal don MCB C16A | 85 |
| Driftdon | LED-drivdon konstantström |
| Drivdon ingår | Ja |
| LED nominell ström vid konstant ström | 850 mA |

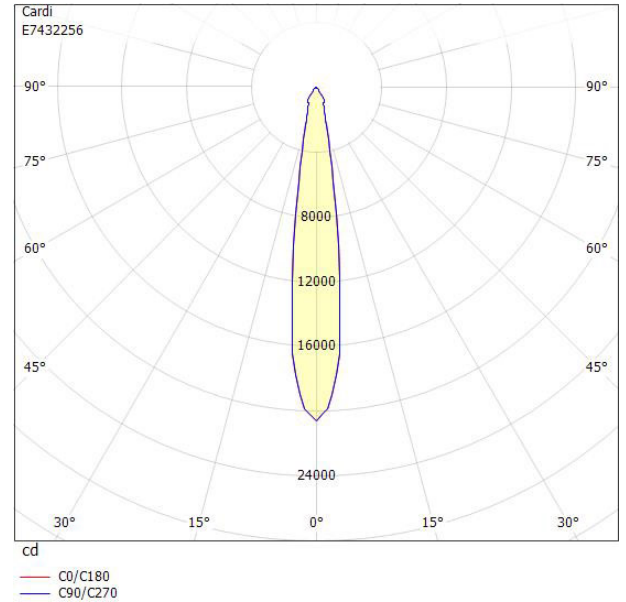
Elektriska data (forts)

| | |
|-------------------------|---------------------|
| Max. systemeffekt | 34 W |
| Märkspänning från/till | 220...240 V |
| Spänningstyp | AC |
| Höjd/djup | 176 mm |
| Längd | 105 mm |
| Ytterdiameter | 85 mm |
| Bluetoothstyrd | Ja |
| Kapslingsklass (IP) | IP20 |
| Styrning | Casambi (Bluetooth) |
| Justerbarhet | Roterbar/svängbar |
| Kapslingsfärg | Vit |
| Lämplig för skenmontage | Ja |
| Material kapsling | Aluminium |
| Med ljuskälla | Ja |
| RAL-nummer | 9016 |
| Vikt | 0.7 kg |

Måttritning



Ljusfördelningskurva



UGR-tabell

| Beräkning av bländning enligt UGR | | | | | | | | | | | | |
|--|-------------|------|------------------------------------|------|------|-------------|------|------------------------------------|------|------|------|--|
| p Tak | 80 | 70 | 70 | 50 | 50 | 80 | 70 | 70 | 50 | 50 | | |
| p Vägg | 60 | 50 | 30 | 50 | 30 | 60 | 50 | 30 | 50 | 30 | | |
| p Golv | 30 | 20 | 20 | 20 | 20 | 30 | 20 | 20 | 20 | 20 | | |
| Rumsstorlek | X | Y | Blickriktning tvärs till tvärsaxel | | | | | Blickriktning längs till tvärsaxel | | | | |
| 2H | 2H | 17.8 | 19.6 | 20.2 | 19.8 | 20.4 | 17.8 | 19.6 | 20.2 | 19.8 | 20.4 | |
| 2H | 3H | 17.7 | 19.5 | 20.1 | 19.8 | 20.4 | 17.7 | 19.5 | 20.1 | 19.8 | 20.4 | |
| 2H | 4H | 17.7 | 19.5 | 20.1 | 19.8 | 20.4 | 17.7 | 19.5 | 20.1 | 19.8 | 20.4 | |
| 2H | 6H | 17.7 | 19.6 | 20.1 | 19.9 | 20.4 | 17.7 | 19.6 | 20.1 | 19.9 | 20.4 | |
| 2H | 8H | 17.7 | 19.6 | 20.1 | 20.0 | 20.4 | 17.7 | 19.6 | 20.1 | 20.0 | 20.4 | |
| 2H | 12H | 17.8 | 19.7 | 20.1 | 20.0 | 20.4 | 17.8 | 19.7 | 20.1 | 20.0 | 20.4 | |
| 4H | 2H | 17.6 | 19.5 | 20.0 | 19.8 | 20.3 | 17.6 | 19.5 | 20.0 | 19.8 | 20.3 | |
| 4H | 3H | 17.5 | 19.4 | 19.9 | 19.8 | 20.2 | 17.5 | 19.4 | 19.9 | 19.8 | 20.2 | |
| 4H | 4H | 17.6 | 19.5 | 19.9 | 19.9 | 20.2 | 17.6 | 19.5 | 19.9 | 19.9 | 20.2 | |
| 4H | 6H | 17.7 | 19.6 | 20.0 | 20.0 | 20.3 | 17.7 | 19.6 | 20.0 | 20.0 | 20.3 | |
| 4H | 8H | 17.8 | 19.7 | 20.0 | 20.1 | 20.4 | 17.8 | 19.7 | 20.0 | 20.1 | 20.4 | |
| 4H | 12H | 17.8 | 19.8 | 20.1 | 20.2 | 20.5 | 17.8 | 19.8 | 20.1 | 20.2 | 20.5 | |
| 8H | 4H | 17.5 | 19.5 | 19.8 | 19.9 | 20.1 | 17.5 | 19.5 | 19.8 | 19.9 | 20.1 | |
| 8H | 6H | 17.7 | 19.7 | 19.9 | 20.1 | 20.3 | 17.7 | 19.7 | 19.9 | 20.1 | 20.3 | |
| 8H | 8H | 17.9 | 19.8 | 20.0 | 20.3 | 20.5 | 17.9 | 19.8 | 20.0 | 20.3 | 20.5 | |
| 8H | 12H | 18.0 | 20.0 | 20.1 | 20.5 | 20.6 | 18.0 | 20.0 | 20.1 | 20.5 | 20.6 | |
| 12H | 4H | 17.5 | 19.4 | 19.7 | 19.9 | 20.1 | 17.5 | 19.4 | 19.7 | 19.9 | 20.1 | |
| 12H | 6H | 17.7 | 19.7 | 19.9 | 20.2 | 20.3 | 17.7 | 19.7 | 19.9 | 20.2 | 20.3 | |
| 12H | 8H | 17.9 | 19.9 | 20.0 | 20.4 | 20.5 | 17.9 | 19.9 | 20.0 | 20.4 | 20.5 | |
| Variation av åskådarposition för tvärsavstånd S | | | | | | | | | | | | |
| S = 1.0H | +4.7 / -3.5 | | | | | +4.7 / -3.5 | | | | | | |
| S = 1.5H | +7.3 / -4.2 | | | | | +7.3 / -4.2 | | | | | | |
| S = 2.0H | +9.3 / -4.8 | | | | | +9.3 / -4.8 | | | | | | |
| Standardtabell | BK01 | | | | | BK01 | | | | | | |
| Korrektionsfaktor | 1.7 | | | | | 1.7 | | | | | | |
| Korrigerade bländindikeringar relaterade till totalt ljusflöde | | | | | | | | | | | | |

Ljusdiagram

