



MIMI GU10 SVART

E7403630

Mimi en spotlight med GU10 sockel avsedd för LED retrofit ljuskällor. Med 3-fas adapter Global Trac. Passar som accentbelysning i de flesta miljöer, både privat och offentligt. Stomme av aluminium. Ställbar höjded 90°, sidled 350°. Ljuskälla beställs separat.



Ljustekniska data

Justering av ljusflöde	Steglöst reglerbar
------------------------	--------------------

Ljusuttag	Direkt
-----------	--------

Elektriska data

Driftdon	Krävs ej
----------	----------

Drivdon ingår	Nej
---------------	-----

Max. systemeffekt	15 W
-------------------	------

Märkspänning från/till	220...240 V
------------------------	-------------

Spänningstyp	AC
--------------	----

Dimensioner

Höjd/djup	118 mm
-----------	--------

Ytterdiameter	60 mm
---------------	-------

Tekniska data

Bluetoothstyrd	Nej
----------------	-----

Dimning DALI-2	Nej
----------------	-----

Kapslingsklass (IP)	IP20
---------------------	------

Tekniska data (forts)

Skyddsklass	I
-------------	---

Anslutningstyp	Strömskenadapter
----------------	------------------

Justerbarhet	Roterbar/svängbar
--------------	-------------------

Kapslingsfärg	Svart
---------------	-------

Lämplig för skenmontage	Ja
-------------------------	----

Material kapsling	Aluminium
-------------------	-----------

Med ljuskälla	Nej
---------------	-----

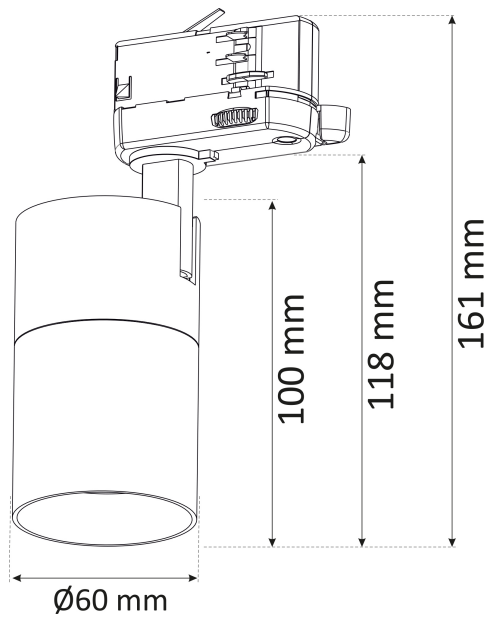
RAL-nummer	9005
------------	------

Typ av kabeldragning	Avslutning
----------------------	------------

Vikt	0.35 kg
------	---------

Ytskydd/Behandling	Med pulverlack
--------------------	----------------

Måttitning



Tillbehör/reservdelar

Artnr	Benämning	Märkspänning	Nominell ström	Effektfaktor	Effekt ljuskälla	Spänningstyp
E8292753	SPOT 3,9(35)W GU10 2700K 36°	220...240 V	22 mA	0.8	3.9 W	AC
E8292755	SPOT 3,9(35)W GU10 3000K 36°	220...240 V	22 mA	0.8	3.9 W	AC
E8292759	SPOT 5,5(50)W GU10 2700K 36°	220...240 V	30 mA	0.8	5.5 W	AC
E8292761	SPOT 5,5(50)W GU10 3000K 36°	220...240 V	30 mA	0.8	5.5 W	AC