

TEMPUS NÖD AUTOTEST LIFEPO4

E7347984



Tempus är en enkelsidig omkopplingsbar nödbelysningsarmatur för permanentdrift eller beredskapsdrift med eller utan piktogram. Läsavstånd 22 meter vid permanentdrift och piktogram, tre piktogram medföljer. Stomme av vit polykarbonat. Kupa av polykarbonat/ABS. Armaturen har autotest och inbyggt LiFePO4-batteri. Automatisk funktionstest görs var 15:e dag. Automatisk kapacitetstest görs var sjätte månad. Batteri: LiFePO4-batteri, 6,4V/0,6Ah med 1 timmes backup. Uppladdningstid: 24 timmar. Effektförbrukning: 3,1W/3,6VA. Monteras inomhus dikt tak eller på vägg, omgivningstemperatur vid drift +5°C till + 40°C. Kabelinföring i vardera gavel och på baksidan, kopplingsplint 2x2,5 mm².



Ljustekniska data

Armaturljusflöde	155 lm
Bibehållet ljusflöde vid genomsnittlig livslängd 100 000 tim (25 °C omgivning)	70 %
Ljuskälla	LED ej utbytbar
Nominell drifttid	1 h

Elektriska data

Batterikvalitet	Litiumjoner
Max. systemeffekt	3.1 W
Märkspänning från/till	230...240 V
Spänningstyp	AC
Strömförsörjningssystem	Decentral (enkelbatteri)

Dimensioner

Bredd	111 mm
Höjd/djup	54 mm
Längd	292 mm

Tekniska data

Kapslingsklass (IP)	IP30
Skyddsklass	II

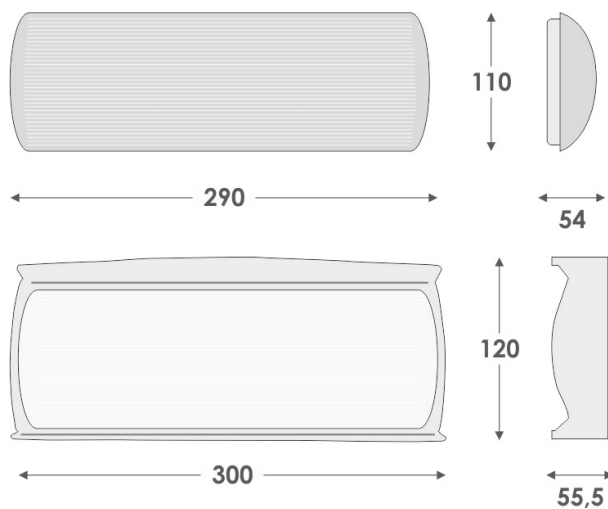
Utförande

Anslutningstyp	Plug-in anslutning
----------------	--------------------

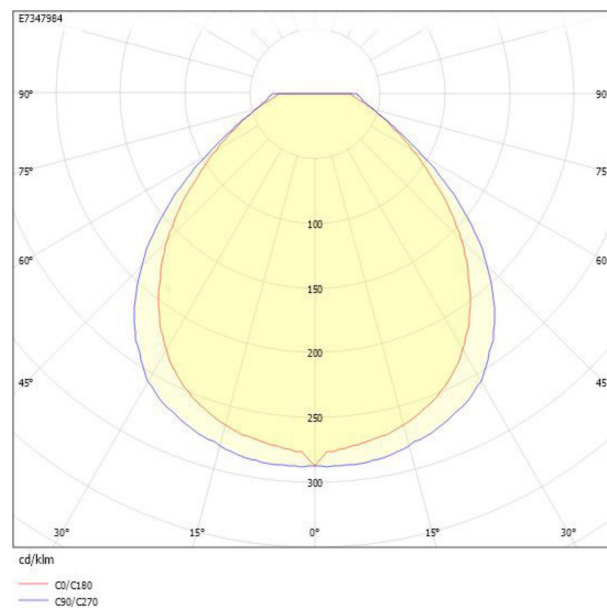
Utförande (forts)

Antal poler	2
Funktion	Belysning/skylt utrymningsväg
Kapslingsfärg	Vit
Ledararea.	2.5 mm ²
Lämplig för indikering	Dekal
Läsavstånd	22 m
Material kapsling	Plast
Material kupa	Plast, transparent
Med ljuskälla	Ja
Med piktogram	Ja
Monteringsmetod	Väggpåbyggnad
Typ av indikering	Enkelsidig
Övervakningsanordning	Automatisk självtest

Måttritning



Ljusfördelningskurva



Tillbehör/reservdelar

Artnr	Benämning	Modell	Dubbelsidig
E7342405	PIKTOGRAMSET H-KAPP TEMPUS	Dekal	Nej