



## OPTILED NÖD AUTOT SYM LIFEPO4

E7347885

OptiLED är en ledljusarmatur med autotest kombinerade för utvändigt och infällt montage. Med en symmetrisk optik perfekt för öppna ytor, antipanikområden. Armaturhus av vit flamsäker (självslöcknande) ABS-plast. För att armaturen ska vara i full funktion ska den vara kontinuerligt inkopplad i minst 48 timmar vid första drifttillfälle. När armaturen spänningssätts för första gången, blinkar den gröna LED-lampan för att indikera att batteriet laddas. En Power-LED 1,5 W tänds vid spänningsbortfall med en backup-tid på 1h. Armaturen utför en egen funktionstest var 15:e dag (varaktighet 1 min) samt en komplett funktions- och kapacitetstest en gång per år (varaktighet 1 timme). Vid test kommer armaturen tändas upp. Batteri: LiFePO4 batteri 3,2 V/650 mAh. Återuppladningstid: 24 timmar efter utfört kapacitetstest. Effektförbrukning: 2W. Monteras i tak, utanpåliggande eller infälld. Samma armatur används infällt och utanpåliggande montage, genom att armaturen separeras från kåpan vid infällt montage. Omgivningstemperatur 5°C till 45 °C. 1 st kabelinföring Ø 20 mm<sup>2</sup> på undersidan i ena sidan, eller möjlighet att ansluta med en utanpåliggande kabel. Kopplingsplint 2x2x2,5 mm<sup>2</sup>. Armaturavstånd upp till 25 m vid 4 m takhöjd (1 Lux). 30 cm kabel medföljer mellan elektronik och ljuskälla.



**Ljustekniska data**

Armaturljusflöde	150 lm
Bibehållet ljusflöde vid genomsnittlig livslängd 100 000 tim (25 °C omgivning)	85 %
Färgtemperatur	6500 K
Ljuskälla	LED ej utbytbar

**Elektriska data**

Batterikvalitet	Litiumjoner
Max. systemeffekt	2 W
Märkspänning från/till	220...240 V
Nominell ström	0.05 mA
Spänningstyp	AC
Strömförsörjningssystem	Decentral (enkelbatteri)

**Dimensioner**

Höjd/djup	60 mm
Inbyggnadsdiameter	72 mm
Inbyggnadshöjd/-djup	22 mm
Ytterdiameter	145 mm

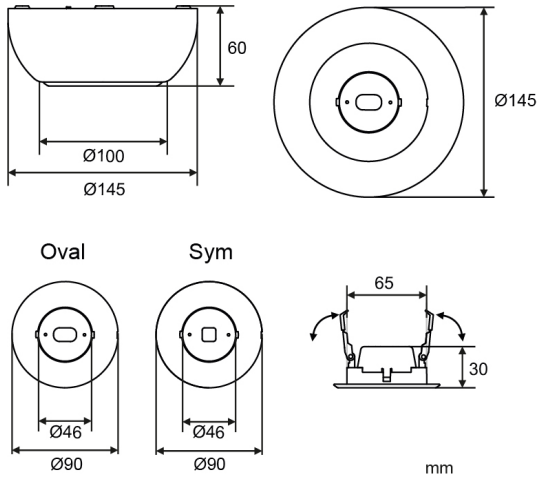
**Tekniska data (forts)**

Kapslingsklass (IP)	IP30
Skyddsklass	II

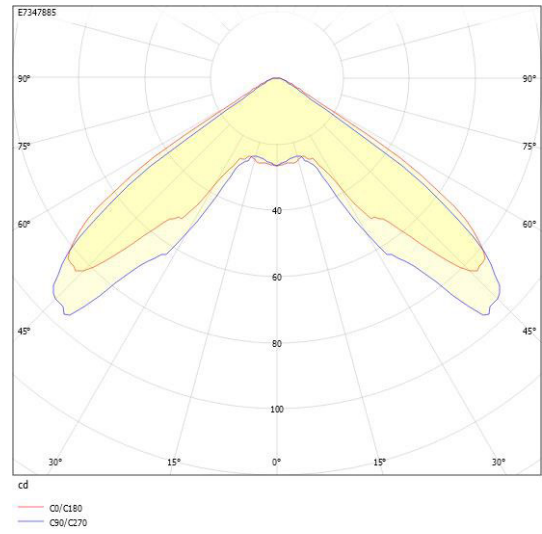
**Utförande**

Anslutningstyp	Plug-in anslutning
Antal poler	2
Funktion	Belysning utrymningsväg
Kapslingsfärg	Vit
Ledararea.	2.5 mm <sup>2</sup>
Material kapsling	Plast
Med ljuskälla	Ja
Med piktogram	Nej
Monteringsmetod	Utanpåliggande/infällt montage
Typ av kabeldragning	Lämplig för genomgående ledning
Övervakningsanordning	Automatisk självtest

# Mått ritning



# Ljusfördelningskurva



# UGR-tabell

**Beräkning av bländning enligt UGR**

	60	70	70	50	50	80	70	70	50	50	
ρ Tak											
ρ Vägg	60	50	30	50	30	60	50	30	50	30	
ρ Golv	30	20	20	20	20	30	20	20	20	20	
Rumsstorlek X	Y	Blickriktning tvärs till tvärsavel					Blickriktning längs till tvärsavel				
2H	2H	26.3	28.0	29.5	28.3	29.7	26.6	28.3	29.8	28.6	30.0
2H	3H	26.2	27.9	29.2	28.2	29.4	26.5	28.2	29.5	28.5	29.7
2H	4H	26.1	27.8	29.0	28.2	29.2	26.4	28.1	29.2	28.4	29.6
2H	6H	26.0	27.8	28.9	28.1	29.1	26.3	28.0	29.1	28.4	29.4
2H	8H	25.9	27.7	28.7	28.1	29.1	26.2	28.0	29.0	28.4	29.3
2H	12H	25.9	27.7	28.7	28.1	29.0	26.2	28.0	28.9	28.3	29.3
4H	2H	27.0	28.7	29.9	29.0	30.2	27.2	28.9	30.1	29.3	30.4
4H	3H	26.8	28.6	29.6	29.0	29.9	27.0	28.8	29.8	29.2	30.1
4H	4H	26.7	28.5	29.4	28.9	29.7	26.9	28.8	29.6	29.2	30.0
4H	6H	26.6	28.5	29.2	28.9	29.6	26.9	28.7	29.4	29.1	29.8
4H	8H	26.6	28.4	29.1	28.9	29.5	26.8	28.7	29.2	29.1	29.7
4H	12H	26.5	28.4	29.0	28.8	29.4	26.8	28.6	29.2	29.1	29.7
8H	4H	26.6	28.4	29.1	28.9	29.5	26.8	28.7	29.2	29.1	29.7
8H	6H	26.5	28.4	28.9	28.8	29.4	26.7	28.6	29.2	29.1	29.6
8H	8H	26.4	28.3	28.8	28.8	29.3	26.7	28.6	29.1	29.0	29.5
8H	12H	26.4	28.3	28.7	28.8	29.2	26.6	28.5	29.0	29.0	29.4
12H	4H	26.5	28.4	29.0	28.8	29.4	26.8	28.6	29.2	29.1	29.7
12H	6H	26.4	28.3	28.8	28.8	29.3	26.7	28.6	29.1	29.0	29.5
12H	8H	26.4	28.3	28.7	28.8	29.2	26.6	28.5	29.0	29.0	29.4
Variation av bländningsparameter för tvärsnitt S											
S = 1.0H		+1.8 / -3.0					+1.8 / -3.0				
S = 1.5H		+4.0 / -9.2					+4.3 / -9.6				
S = 2.0H		+5.6 / -12.8					+5.7 / -12.4				
Standarttabell		BK01					BK01				
Korrektionsfaktor		10.6					10.9				
Korrigerade bländningsvärden: relativt till 0.045 ljusflöde											

## Tillbehör/reservdelar

Artnr	Benämning
E7347882	LINS OPTILED OVAL
E7347883	LINS OPTILED SYMMETRISK