



LENTA NÖD KOND 30M

E7347004

Lenta är en enkelsidig hänvisningsarmatur IP65 för väggmontage med kondensatordrift vilket ger betydligt längre livslängd än ett traditionellt batteri. Kondensatordrift klarar även större temperaturvariationer. I en kondensator ingår inget miljöfarligt avfall, endast normalt elavfall. Levereras med tre piktogram som är enkla att byta. Läsavstånd 30 meter. Armaturen är helt damm- och vattentät, så att den är lämplig för användning i exempelvis industrilokaler och garage. Armatur för permanentdrift med autotest och har inbyggt kondensator batteri för 1 timmes back up vid nätavbrott. Stomme av plast. Automatisk självtest varje dag samt kapacitetstest 2 ggr/år. Reservkraft: Kondensator. Uppladdningstid: 2 timmar. Effektförbrukning: 4 VA. Monteras inomhus alt utomhus på vägg. Omgivningstemperatur vid drift -25°C till + 35°C. Kabelinföring från baksida, underifrån och från sidor. Kopplingsplint 3x2,5 mm².



Ljustekniska data

Ljuskälla	LED ej utbytbar
Nominell drifttid	1 h

Elektriska data

Driftdon	LED-drivdon konstantström
Märkspänning från/till	220...240 V
Spänningstyp	AC
Strömförsörjningssystem	Decentral (enkelbatteri)

Dimensioner

Bredd	57 mm
Höjd/djup	181 mm
Längd	371 mm

Tekniska data

Kapslingsklass (IP)	IP65
Skyddsklass	II

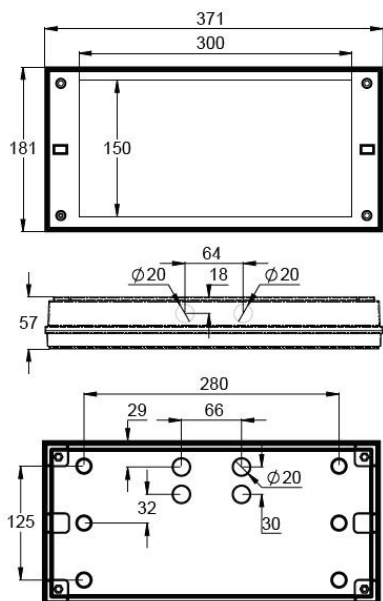
Utförande

Anslutningstyp	Plug-in anslutning
Antal poler	3
Funktion	Belysning/skylt utrymningsväg

Utförande (forts)

Kapslingsfärg	Vit
Ledararea	2.5 mm ²
Lämplig för indikering	Inläggsblad/-platta
Läsavstånd	30 m
Material kapsling	Plast
Med anslutning för distanskopplare	Nej
Med ljuskälla	Ja
Med piktogram	Ja
Monteringsmetod	Väggpåbyggnad
Typ av indikering	Enkelsidig
Typ av kabeldragning	Lämplig för genomgående ledning
Övervakningsanordning	Automatisk självtest

Måttritning



Tillbehör/reservdelar

Artnr	Benämning	Tillbehör	Färg	Material	Längd	Bredd
E7347005	VÄGGFÄSTE LENTA	Ja	Vit	Stål	378 mm	173 mm
E7347006	PIKTOGRAM H-KAPP 30M PH					
E7347007	PIKTOGRAM H-KAPP 30M PV					
E7347008	PIKTOGRAM H-KAPP 30M PN					