

# ODIGO KOND 20M H-K SJÄLVT PHV

E7346979



Odigo är en hänvisningsarmatur IP44 för inomhusbruk med kondensatordrift vilket ger lång underhållsfrihet och betydligt längre livslängd än ett traditionellt batteri. Kondensatordrift klarar även stora temperaturvariationer. I en kondensator ingår inget miljöfarligt avfall, endast normalt elavfall. För enkel- eller dubbelsidig hänvisning. Kompletterad med dubbelsidigt piktogram pil höger/vänster handikapp. Armaturen är snabb att installera tack vare en separat montagedel, i vilken även strömförsörjningen är ansluten. Läsavstånd 20 meter. Armatur för permanentdrift med autotest och armaturen har inbyggd kondensator för 1 timmes back up vid nätavbrott. Stomme av plast. Automatisk funktionstest varje dag samt kapacitetstest 2 ggr/år. Reservkraft: Kondensator. Uppladdningstid: 2 timmar. Effektförbrukning: 4 VA. Monteras inomhus dikt vägg eller tak, med tillbehör kan Odigo även monteras infällt eller pendlas, tillbehör beställs separat. Omgivningstemperatur vid drift -25°C till + 35°C. Kabelingång från baksida och uppifrån. Kopplingsplint 3x2,5 mm<sup>2</sup>. Odigo kan på förfrågan även levereras i svart utförande och dimbar.



**Ljustekniska data**

Ljuskälla	LED ej utbytbar
Nominell drifttid	1 h

**Elektriska data**

Driftdon	LED-drivdon konstantström
Märkspänning från/till	220...240 V
Nominell ström	16...18 mA
Spänningstyp	AC
Strömförsörjningssystem	Decentral (enkelbatteri)

**Dimensioner**

Bredd	40 mm
Höjd/djup	185 mm
Längd	268 mm

**Tekniska data**

Brandskydd "D"	Ja
Kapslingsklass (IP)	IP44
Skyddsklass	II

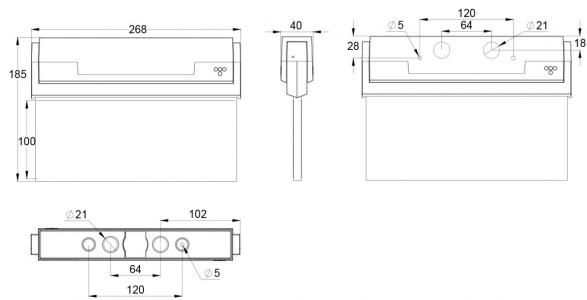
**Utförande**

Anslutningstyp	Plug-in anslutning
Antal poler	3

**Utförande (forts)**

Funktion	Belysning/skylt utrymningsväg
Kapslingsfärg	Vit
Ledararea.	2.5 mm <sup>2</sup>
Lämplig för indikering	Plexiglasplatta
Läsavstånd	20 m
Material kapsling	Plast
Med anslutning för distanskopplare	Nej
Med ljuskälla	Ja
Med piktogram	Ja
Monteringsmetod	Utanpåliggande/infällt montage
Typ av indikering	Enkel-/dubbelsidig
Typ av kabeldragning	Lämplig för genomgående ledning
Övervakningsanordning	Automatisk självtest

# Måttitning



## Tillbehör/reservdelar

Artnr	Benämning	Typ av tillbehör	Färg	Material	Längd	Bredd
E7346994	ODIGO FLAGGHÅLLARE	Övrigt	Vit	Stål	272 mm	41 mm
E7346995	ODIGO PENDELHÅLLARE	Övrigt	Vit	Stål	1000 mm	115 mm
E7346996	ODIGO INFÄLLNADSRAM	Installationsram	Vit	Stål	326 mm	3 mm