

TEMPUS NÖD

E7341792

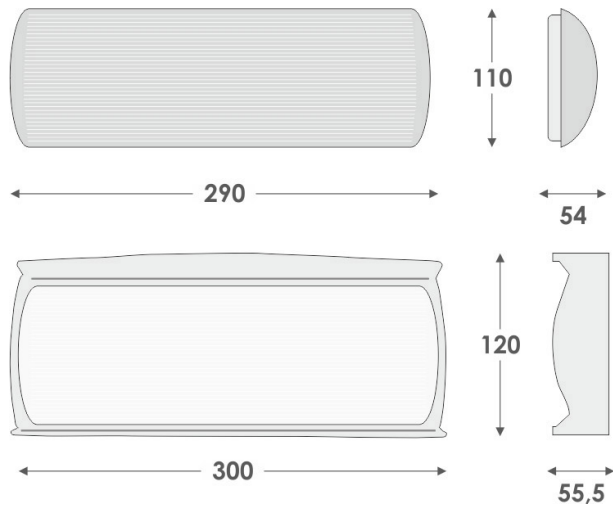
Tempus är en enkelsidig omkopplingsbar nödbelysningsarmatur för permanentdrift eller beredskapsdrift med eller utan piktogram. Läsavstånd 20 meter vid permanentdrift och piktogram, tre piktogram medföljer. Stomme av vit polykarbonat. Optik av klar polykarbonat. Tempus har inbyggt batteri för 1 timmes backup vid elnätavbrott. Armaturen har ej självtest, funktionstestas manuellt med tryckknapp på armaturen för kontroll av batteri och ljuskälla. Batteri: NiMH-batteri 3,6V/600 mA med en timmes backup. Uppladdningstid: 24 timmar. Effektförbrukning: 2,7W/3VA resp. 2,9W/3,1VA.

Monteras inomhus dikt tak eller på vägg, omgivningstemperatur vid drift +5°C till + 40°C. Kabelinföring i vardera gavel och på baksidan, kopplingsplint 2x2,5 mm².

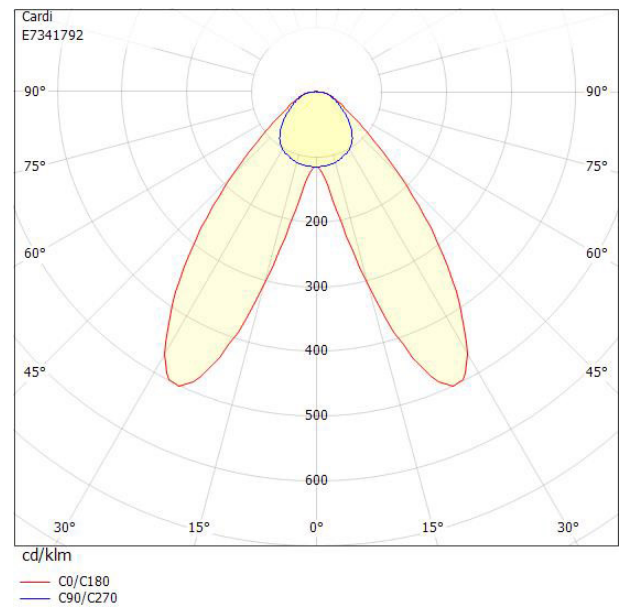


Batterikvalitet	NiMH	Elektriska data (forts)	
Funktion	Belysning/skytt utrymningsväg	Spänningstyp	AC
Kopplingsart	Driftkoppling/nödkoppling	Bredd	111 mm
Ljusflöde vid standby	100 lm	Höjd/djup	54 mm
Lämplig för indikering	Dekal	Längd	292 mm
Läsavstånd	20 m	Kapslingsklass (IP)	IP30
Med anslutning för distanskopplare	Nej	Skyddsklass	II
Med piktogram	Ja	Kapslingsfärg	Vit
Strömförsörjningssystem	Decentral (enkelbatteri)	Material kapsling	Plast
Typ av indikering	Enkelsidig	Material kupa	Plast, transparent
Övervakningsanordning	Testknapp	Med ljuskälla	Ja
Ljustekniska data		Monteringsmetod	Väggpåbyggnad
Armaturljusflöde	40 lm	Typ av kabeldragning	Avslutning
Ljuskälla	LED ej utbytbar		
Elektriska data			
Märkspänning från/till	230...240 V		

Måttritning



Ljusfördelningskurva



Tillbehör/reservdelar

Artnr	Benämning	Modell	Dubbelsidig
E7342405	PIKTOGRAMSET RULLSTOL TEMPUS	Dekal	Nej
E7342391	BATTERI NIMH 3,6V 0,6 AH		

