

FLEXILED NÖD 3W SJÄLVTEST

E7340705



FlexiLED NÖD är en aluminiumarmatur med nerhängd plexiglasskiva för montage av fyra medföljande piktogram. Lättmonterad armatur för permanentdrift. Läsavstånd 24 meter. Armaturen har autotest och inbyggda NiMH-batteri. Kopplingsbox av grå polykarbonat, armaturhus av aluminium. Armaturen har autotest och inbyggda NiMH-batteri. Automatiskt funktionstest sker var 15:e dag. Automatiskt kapacitetstest av batteriet sker 1ggr per år och under en timme. Funktionstest kan också göras manuellt. För återställning av larmindikeringar tryck in testknappen i 1 sek. Batteri: NiMh-batteri 3,6 V/300 mAh med en timmes backup. Uppladdningstid: 24 timmar. Effektförbrukning: 5W. Monteras dikt tak eller på vägg. Omgivningstemperatur vid drift 0°C till + 40°C. 2 st kabelgångar på ovansida resp. baksida. Kopplingsplint 4x2,5 mm².

 CARDI

Ljustekniska data

Ljuskälla	LED ej utbytbar
-----------	-----------------

Elektriska data

Batterikvalitet	NiMH
-----------------	------

Märkspänning från/till	230 V
------------------------	-------

Spänningstyp	AC
--------------	----

Strömförsörjningssystem	Decentral (enkelbatteri)
-------------------------	-----------------------------

Dimensioner

Bredd	30 mm
-------	-------

Höjd/djup	195 mm
-----------	--------

Längd	266 mm
-------	--------

Tekniska data

Kapslingsklass (IP)	IP30
---------------------	------

Skyddsklass	I
-------------	---

Utförande

Funktion	Belysning/skylt utrymningsväg
----------	----------------------------------

Utförande (forts)

Kapslingsfärg	Grå
---------------	-----

Lämplig för indikering	Inläggsblad/-platta
------------------------	---------------------

Läsavstånd	24 m
------------	------

Material kapsling	Aluminium
-------------------	-----------

Med ljuskälla	Ja
---------------	----

Med piktogram	Ja
---------------	----

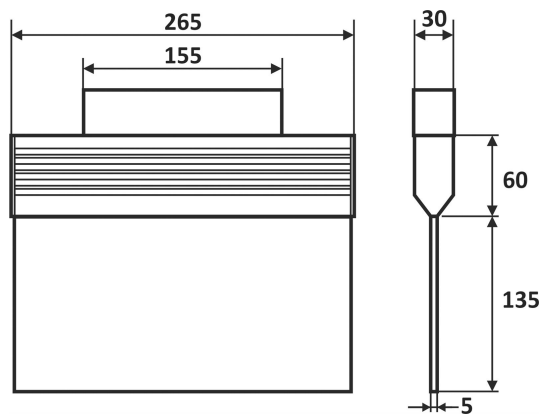
Monteringsmetod	Väggpåbyggnad
-----------------	---------------

Typ av indikering	Enkel-/dubbelsidig
-------------------	--------------------

Typ av kabeldragning	Avslutning
----------------------	------------

Övervakningsanordning	Automatisk självtest
-----------------------	----------------------

Mått ritning



Tillbehör/reservdelar

Artnr	Benämning	Storleksindikering	Modell	Märkspänning	kapacitet	Övrig beteckning
E7342531	PIKTOGRAM PIL NED H-KAPP 25m		Inläggsblad/ platta			
E7343557	Piktogram pil NED FlexILED		Inläggsblad/ platta			
E7343558	Piktogram pil VÅ FlexILED		Inläggsblad/ platta			
E7343559	Piktogram pil HÖ FlexILED		Inläggsblad/ platta			
E7343564	PIKTOGRAM VIT FLEXILED		Inläggsblad/ platta			
E7345049	PIKTOGRAM H-KAPP V SOLIDLED		Inläggsblad/ platta			
E7300041	BATTERI TILL PROXLED/OPTILED	Block	Nickelmetallhydrid	3.6 V	300 mAh	Övrigt