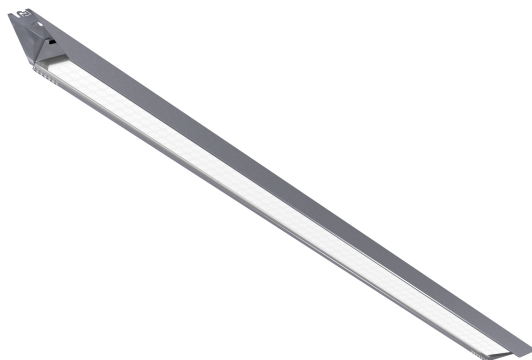


TRYGGVE XXHO MED SNABB L3 ÖK

E7220574



Tryggve är en IP23 industriarmatur med bra energieffektivitet och utvecklad för en enkel installation och montering. Stomme av varmförzinkad stålplåt. LED-plattan är monterad på en aluminiumplåt för optimal ljusstyrka och livslängd på LED. Snabbkoppling 5-polig chassikontakt (Rutab) i varje ände möjliggör en flexibel och snabbare installation, armaturen har överkoppling med 5x2,5 mm² och är förkopplad för olika faser L1, L2, L3. Enkel att montera tack vare minimal vikt och inbyggda wireupphäng, kan även monteras dikt via nyckelhål. Godkänd för omgivningstemperatur -25°C till +50°C. Armatur är kopplad L3.

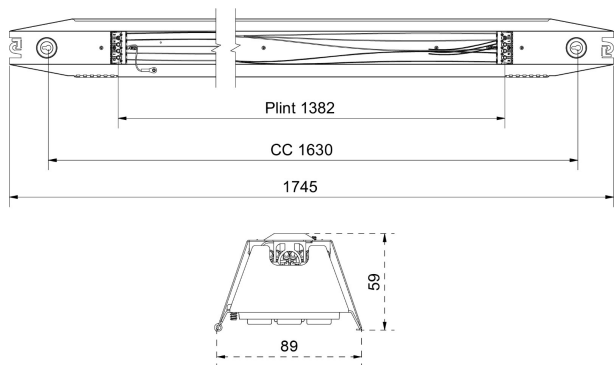


Ljustekniska data

Armaturljusflöde	21240 lm
Bibehållet ljusflöde vid genomsnittlig livslängd 100 000 tim (25 °C omgivning)	82 %
Flimmervärde Pst LM	0.01
Färgbeständighet (McAdam ellipse)	SDCM3
Färgtemperatur	4000 K
Färgåtergivningindex (CRI)	80-89
Justering av ljusflöde	Nej
Ljusfördelning	Symmetrisk
Ljuskälla	LED utbytbar
Ljustagg	Direkt
Nominell omgivande temperatur enligt IEC62722-2-1	-25...50 °C
Spridningsvinkel	Extremt bredstrålande >80°
Stroboskopeffektvärde SVM	0.01
Elektriska data	
Antal don MCB B16A	21
Antal don MCB C16A	36
Distortion (THD)	10
Driftdon	LED-drivdon konstantström
Drivdon ingår	Ja
Effektfaktor	0.99
Konstant ljusflöde (CLO)	Nej
Ljusutbyte	149 lm/W
Max. systemeffekt	143 W
Märkspänning från/till	220...240 V
Nominell ström	800 mA
Spänningstyp	AC
Utbytbar drivdon	Ja

Bredd	89 mm
Höjd/djup	59 mm
Längd	1745 mm
Bakkantsdimring	Nej
Bluetoothstyrd	Nej
Brandskydd "D"	Nej
Dimmer med tryckknapp	Nej
Dimmerfunktion saknas	Ja
Dimning DALI-2	Nej
Integrerad dimning	Nej
Kapslingsklass (IP)	IP23
Skyddsklass	I
Anslutningstyp	Plug-in kontakt för snabbkopplade installationssystem
Antal poler	5
Ledararea.	2.5 mm ²
Lämplig för pendelupphängning	Ja
Lämplig för takmontering	Ja
Lämplig för ytmontage	Ja
Material kapsling	Stål
Med ljuskälla	Ja
Med ljussensor	Nej
Med rörelsesensor	Nej
Typ av kabeldragning	Genomgående ledning inkluderad
Vikt	2.9 kg
Ytskydd hus/kapsling/stomme	Förzinkad

Måttitning



Tillbehör/reservdelar

Artnr	Benämning	Märkspänning	Märkström	Antal poler	IP-klass	Typ av konfektionerad kabel
E1279009	KABEL 5P 1,5MM ² 1M HO-HA HF SV	400 V	16 A	5	IP20	Anslutningskabel
E1279010	KABEL 5P 1,5MM ² 2M HO-HA HF SV	400 V	16 A	5	IP20	Anslutningskabel
E1279011	KABEL 5P 1,5MM ² 3M HO-HA HF SV	400 V	16 A	5	IP20	Anslutningskabel
E1279012	KABEL 5P 1,5MM ² 4M HO-HA HF SV	400 V	16 A	5	IP20	Anslutningskabel
E1279013	KABEL 5P 1,5MM ² 5M HO-HA HF SV	400 V	16 A	5	IP20	Anslutningskabel
E1279021	KABEL 5P 1,5MM ² 3M HO-FRI HF S	400 V	16 A	5	IP20	Apparatanslutningskabel
E1279023	KABEL 5P 1,5MM ² 5M HO-FRI HF S	400 V	16 A	5	IP20	Apparatanslutningskabel
E1279039	KABEL 5P 2,5MM ² 1M HO-HA HF SV	400 V	20 A	5	IP20	Anslutningskabel
E1279040	KABEL 5P 2,5MM ² 2M HO-HA HF SV	400 V	20 A	5	IP20	Anslutningskabel
E1279041	KABEL 5P 2,5MM ² 3M HO-HA HF SV	400 V	20 A	5	IP20	Anslutningskabel
E1279042	KABEL 5P 2,5MM ² 4M HO-HA HF SV	400 V	20 A	5	IP20	Anslutningskabel
E1279043	KABEL 5P 2,5MM ² 5M HO-HA HF SV	400 V	20 A	5	IP20	Anslutningskabel
E1279051	KABEL 5P 2,5MM ² 3M HO-FRI HF S	400 V	20 A	5	IP20	Apparatanslutningskabel
E1279053	KABEL 5P 2,5MM ² 5M HO-FRI HF S	400 V	20 A	5	IP20	Apparatanslutningskabel