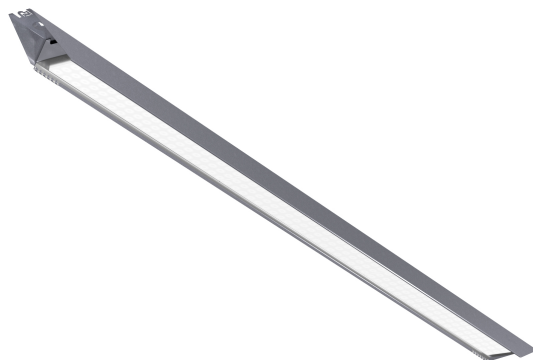


TRYGGVE HO MED SNABB DALI ÖK

E7220423



Tryggve är en IP23 industriarmatur med bra energieffektivitet och utvecklad för en enkel installation och montering. Stomme av varmförzinkad stålplåt. LED-plattan är monterad på en aluminiumplåt för optimal ljusstyrka och livslängd på LED. Snabbkoppling 5-polig chassikontakt (Rutab) i varje ände möjliggör en flexibel och snabbare installation, 3+2x2x2,5 mm², överkopplad 1-fas + DALI. Enkel att montera tack vare minimal vikt och inbyggda wireupphäng, kan även monteras dikt via nyckelhål. Godkänd för omgivningstemperatur -40°C till +50°C. Armaturen är försedd med CLO-drivdon typ DALI/Switch&Dim för extern styrning. CLO-drivdonen kompenserar för LED-ljuskällans ljusnedgång över tiden genom att öka strömmen. Det innebär att ljusflödet ur armaturen kommer vara konstant under hela livslängden. Lm/W som anges är beräknat på start/min effekten.



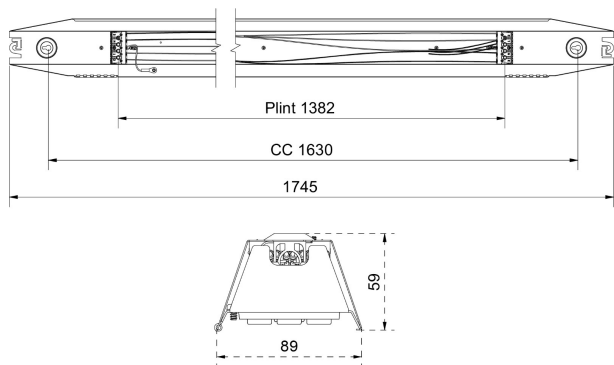
Ljustekniska data

| | |
|--|---------------------------|
| Armaturljusflöde | 13300 lm |
| Bibehållet ljusflöde vid genomsnittlig livslängd 100 000 tim (25 °C omgivning) | 100 % |
| Flimmervärde Pst LM | 0.01 |
| Färgbeständighet (McAdam ellipse) | SDCM3 |
| Färgtemperatur | 4000 K |
| Färgåtergivningsindex (CRI) | 80-89 |
| Justering av ljusflöde | Steglöst reglerbar |
| Ljusfördelning | Symmetrisk |
| Ljuskälla | LED utbytbar |
| Ljustuttag | Direkt |
| Nominell omgivande temperatur enligt IEC62722-2-1 | -25...50 °C |
| Spridningsvinkel | Mediumstrålande 20-40° |
| Stroboskopeffektvärde SVM | 0.01 |
| Elektriska data | |
| Antal don MCB B10A | 8 |
| Antal don MCB B16A | 13 |
| Antal don MCB C10A | 13 |
| Antal don MCB C16A | 21 |
| Distortion (THD) | 10 |
| Driftdon | LED-drivdon konstantström |
| Drivdon ingår | Ja |
| Effekt medel | 87 W |
| Effekt slut | 91 W |
| Effekt start | 83 W |
| Effektfaktor | 0.98 |
| Konstant ljusflöde (CLO) | Ja |
| Ljusutbyte | 160 lm/W |
| Max. systemeffekt | 91 W |
| Märkspänning från/till | 220...240 V |
| Nominell ström | 460 mA |

Elektriska data (forts)

| | |
|-------------------------------|---|
| Spänningstyp | AC |
| Utbytbar drivdon | Ja |
| Bredd | 89 mm |
| Höjd/djup | 59 mm |
| Längd | 1745 mm |
| Bakkantsdimring | Nej |
| Bluetoothstyrd | Nej |
| Brandskydd "D" | Nej |
| Dimmer med tryckknapp | Ja |
| Dimmerfunktion saknas | Nej |
| Dimning DALI-2 | Ja |
| Integrerad dimning | Nej |
| Kapslingsklass (IP) | IP23 |
| Skyddsklass | I |
| Anslutningstyp | Plug-in kontakt för snabbkopplade installationssystem |
| Antal poler | 5 |
| Ledararea. | 2.5 mm ² |
| Lämplig för pendelupphängning | Ja |
| Lämplig för takmontering | Ja |
| Lämplig för ytmontage | Ja |
| Material kapsling | Stål |
| Med ljuskälla | Ja |
| Med ljussensor | Nej |
| Med rörelsesensor | Nej |
| Typ av kabeldragning | Genomgående ledning inkluderad |
| Vikt | 2.9 kg |
| Ytskydd hus/kapsling/stomme | Förzinkad |

Måttitning



Tillbehör/reservdelar

| Artnr | Benämning | Märkspänning | Märkström | Antal poler | IP-klass | Typ av konfektionerad kabel |
|----------|---|--------------|-----------|-------------|----------|-----------------------------|
| E1279097 | KABEL 5P1,5MM ² 1M HO-HA HF DA S | 250 V | 16 A | 5 | IP20 | Anslutningskabel |
| E1279098 | KABEL 5P1,5MM ² 2M HO-HA HF DA S | 250 V | 16 A | 5 | IP20 | Anslutningskabel |
| E1279099 | KABEL 5P1,5MM ² 3M HO-HA HF DA S | 250 V | 16 A | 5 | IP20 | Anslutningskabel |
| E1279100 | KABEL 5P1,5MM ² 4M HO-HA HF DA S | 250 V | 16 A | 5 | IP20 | Anslutningskabel |
| E1279101 | KABEL 5P1,5MM ² 5M HO-HA HF DA S | 250 V | 16 A | 5 | IP20 | Anslutningskabel |
| E1279104 | KAB 5P 1,5MM ² 3M HO- FRI HF DA S | 250 V | 16 A | 5 | IP20 | Apparatanslutningskabel |
| E1279106 | KAB 5P 1,5MM ² 5M HO- FRI HF DA S | 250 V | 16 A | 5 | IP20 | Apparatanslutningskabel |
| E1279112 | KAB 5P 2,5MM ² 2M HO- HA HF DA S | 250 V | 20 A | 5 | IP20 | Anslutningskabel |
| E1279113 | KAB 5P 2,5MM ² 3M HO- HA HF DA S | 250 V | 20 A | 5 | IP20 | Anslutningskabel |
| E1279114 | KAB 5P 2,5MM ² 4M HO- HA HF DA S | 250 V | 20 A | 5 | IP20 | Anslutningskabel |
| E1279115 | KAB 5P 2,5MM ² 5M HO- HA HF DA S | 250 V | 20 A | 5 | IP20 | Anslutningskabel |
| E1279116 | KAB 5P 2,5MM ² 3M HO- FRI HF DA S | 250 V | 20 A | 5 | IP20 | Apparatanslutningskabel |
| E1279120 | KAB 5P 2,5MM ² 5M HO- FRI HF DA S | 250 V | 20 A | 5 | IP20 | Apparatanslutningskabel |