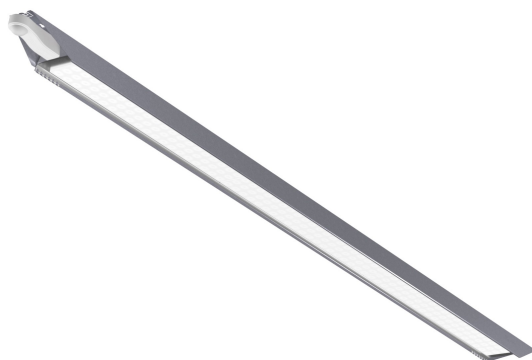


# TRYGGVE MO BRED SENS BT PIR

E7219677



Tryggve är en IP23 industriarmatur med bra energieffektivitet och utvecklad för en enkel installation och montering. Enkel att montera tack vare minimal vikt och inbyggda wireupphäng, kan även monteras dikt via nyckelhål. Stomme av varmförzinkad stålplåt. LED-plattan är monterad på en aluminiumplåt för optimal ljusstyrka och livslängd på LED. Överkopplingsbar, insticksplint 5x2x2,5 mm<sup>2</sup> i båda gavlarna av armaturen. Bluetooth funktion (BT), Hytronik 5.0 kan styra varandra trådlöst i olika scenario och skapa Mesh-nätverk. PIR-sensorn styr armaturen eller de armaturer som är ihopkopplade och programmeras via bluetooth med en App och klarar att detektera upp till 15 m montagehöjd. Godkänd för omgivningstemperatur -40°C till +50°C. Armaturen är utrustade med CLO-drivdon, kompenserar för LED-ljuskällans ljusnedgång över tiden genom att öka strömmen. Det innebär att ljusflödet ur armaturen kommer vara konstant under hela livslängden. Lm/W som anges är beräknat på start/min effekten.



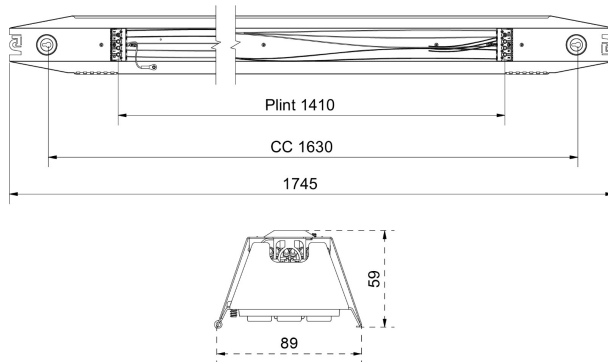
**Ljustekniska data**

Armaturljusflöde	10500 lm
Bibehållet ljusflöde vid genomsnittlig livslängd 100 000 tim (25 °C omgivning)	100 %
Flimmervärde Pst LM	0.01
Färgbeständighet (McAdam ellipse)	SDCM3
Färgtemperatur	4000 K
Färgåtergivningsindex (CRI)	80-89
Justering av ljusflöde	Steglöst reglerbar
Ljusfördelning	Symmetrisk
Ljuskälla	LED utbytbar
Ljustuttag	Direkt
Nominell omgivande temperatur enligt IEC62722-2-1	-25...50 °C
Spredningsvinkel	Extremt bredstrålande >80°
Stroboskopeffektvärde SVM	0.01
<b>Elektriska data</b>	
Antal don MCB B10A	8
Antal don MCB B16A	13
Antal don MCB C10A	13
Antal don MCB C16A	21
Distortion (THD)	10
Driftdon	LED-drivdon konstantström
Drivdon ingår	Ja
Effekt medel	66 W
Effekt slut	69 W
Effekt start	63 W
Effektfaktor	0.96
Konstant ljusflöde (CLO)	Ja
Ljusutbyte	167 lm/W
Max. systemeffekt	69 W
Märkspänning från/till	220...240 V
Nominell ström	350 mA

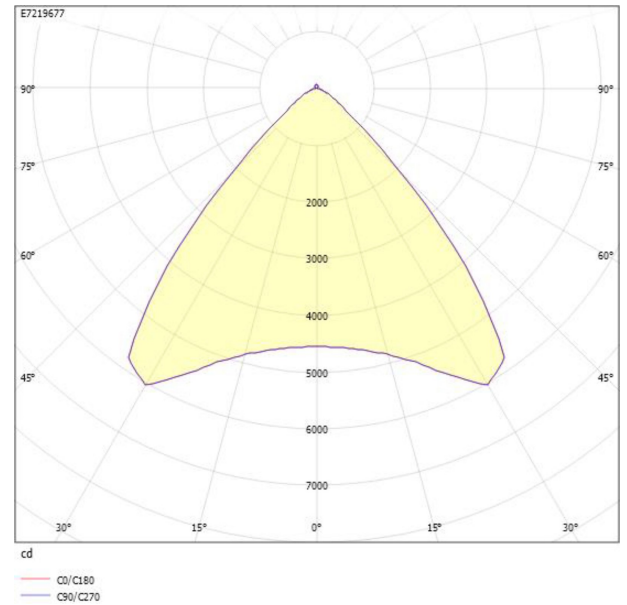
**Elektriska data (forts)**

Spänningstyp	AC
Utbytbar drivdon	Ja
Bredd	89 mm
Höjd/djup	59 mm
Längd	1745 mm
Bakkantsdimring	Nej
Bluetoothstyrd	Ja
Brandskydd "D"	Nej
Dimmer med tryckknapp	Nej
Dimmerfunktion saknas	Nej
Dimning DALI-2	Ja
Integrerad dimning	Nej
Kapslingsklass (IP)	IP23
Skyddsklass	I
Anslutningstyp	Stickklämma
Antal poler	5
Ledararea.	2.5 mm <sup>2</sup>
Lämplig för pendelupphängning	Ja
Lämplig för takmontering	Ja
Lämplig för ytmontage	Ja
Material kapsling	Stål
Med ljuskälla	Ja
Med ljussensor	Ja
Med rörelsesensor	Ja
Typ av kabeldragning	Genomgående ledning inkluderad
Vikt	2.9 kg
Ytskydd hus/kapsling/stomme	Förzinkad

## Måttritning



## Ljusfördelningskurva



## UGR-tabell

Beräkning av bländning enligt UGR											
p Tak	80	70	70	50	50	80	70	70	50	50	
p Vågg	60	50	30	50	30	60	50	30	50	30	
p Golv	30	20	20	20	20	30	20	20	20	20	
Rumsstorlek X	Y	Blickriktning tvärs till tvärsaxel					Blickriktning längs till tvärsaxel				
2H	2H	20.5	22.3	23.1	22.6	23.4	20.5	22.3	23.1	22.6	23.4
2H	3H	20.4	22.2	23.0	22.5	23.3	20.4	22.2	23.0	22.5	23.3
2H	4H	20.4	22.2	22.9	22.5	23.2	20.4	22.2	22.9	22.5	23.2
2H	6H	20.3	22.1	22.8	22.5	23.1	20.3	22.1	22.8	22.5	23.1
2H	8H	20.3	22.1	22.8	22.5	23.1	20.3	22.1	22.8	22.5	23.1
2H	12H	20.2	22.1	22.7	22.5	23.0	20.2	22.1	22.7	22.5	23.0
4H	2H	20.3	22.1	22.9	22.5	23.2	20.3	22.1	22.9	22.5	23.2
4H	3H	20.3	22.1	22.7	22.5	23.1	20.3	22.1	22.7	22.5	23.1
4H	4H	20.3	22.1	22.6	22.5	23.0	20.3	22.1	22.6	22.5	23.0
4H	6H	20.2	22.1	22.5	22.5	22.9	20.2	22.1	22.5	22.5	22.9
4H	8H	20.2	22.1	22.5	22.5	22.9	20.2	22.1	22.5	22.5	22.9
4H	12H	20.1	22.0	22.4	22.5	22.8	20.1	22.0	22.4	22.5	22.8
8H	4H	20.1	22.0	22.4	22.5	22.9	20.1	22.0	22.4	22.5	22.9
8H	6H	20.1	22.0	22.3	22.5	22.8	20.1	22.0	22.3	22.5	22.8
8H	8H	20.1	22.0	22.3	22.5	22.7	20.1	22.0	22.3	22.5	22.7
8H	12H	20.0	22.0	22.2	22.5	22.7	20.0	22.0	22.2	22.5	22.7
12H	4H	20.1	22.0	22.4	22.5	22.8	20.1	22.0	22.4	22.5	22.8
12H	6H	20.0	22.0	22.2	22.5	22.7	20.0	22.0	22.2	22.5	22.7
12H	8H	20.0	22.0	22.2	22.5	22.7	20.0	22.0	22.2	22.5	22.7
Variation av äskårlägenhet för tvärsaxel S											
S = 1.0H		+2.5 / -4.6					+2.5 / -4.6				
S = 1.5H		+4.3 / -6.0					+4.3 / -6.0				
S = 2.0H		+6.2 / -7.1					+6.2 / -7.1				
Standardtabell		BK00					BK00				
Korrektionsfaktor		3.9					3.9				
Korrigerade bländningsvärden relaterade till löst, justerade											

## Tillbehör/reservdelar

Artnr	Benämning	Färg	Material	Längd	Bredd	Höjd
E7213969	KOPPLINGSDOSA ROT LINMONTAGE	Vit	Plast	150 mm	75 mm	37 mm