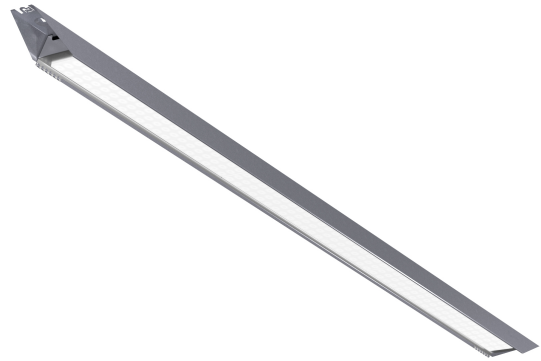


TRYGGVE MO MED ÖK SNABBKOPPL.

E7219666



Tryggve är en IP23 industriarmatur med bra energieffektivitet och utvecklad för en enkel installation och montering. Enkel att montera tack vare minimal vikt och inbyggda wireupphäng, kan även monteras dikt via nyckelhål. Stomme av varmförzinkad stålplåt. LED-plattan är monterad på en aluminiumplåt för optimal ljusstyrka och livslängd på LED. Överkopplingsbar, 5-polig chassikontakt (Rutab) i båda ändarna av armaturen, hane och hona.



Ljustekniska data

Armaturljusflöde	10500 lm
Bibehållet ljusflöde vid genomsnittlig livslängd 100 000 tim (25 °C omgivning)	84 %
Flimmervärde Pst LM	0.01
Färgbeständighet (McAdam ellipse)	SDCM3
Färgtemperatur	4000 K
Färgåtergivningindex (CRI)	80-89
Justering av ljusflöde	Nej
Ljusfördelning	Symmetrisk
Ljuskälla	LED utbytbar
Ljustuttag	Direkt
Nominell omgivande temperatur enligt IEC62722-2-1	-40...50 °C
Spridningsvinkel	Mediumstrålande 20-40°

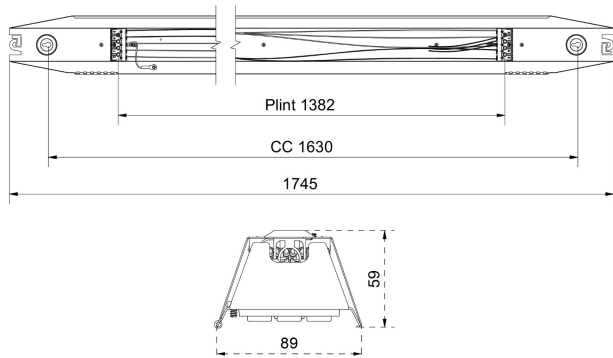
Elektriska data

Antal don MCB B10A	8
Antal don MCB B16A	13
Antal don MCB C10A	14
Antal don MCB C16A	22
Distortion (THD)	10
Driftdon	LED-drivdon konstantström
Drivdon ingår	Ja
Effektfaktor	0.96
Konstant ljusflöde (CLO)	Nej
Ljusutbyte	166 lm/W
Max. systemeffekt	63 W
Märkspänning från/till	220...240 V
Nominell ström	350 mA
Spänningstyp	AC

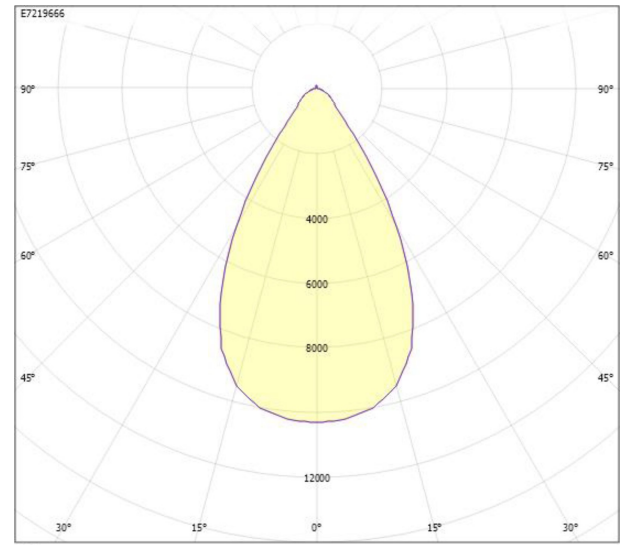
Elektriska data (forts)

Utbytbar drivdon	Ja
Bredd	89 mm
Höjd/djup	59 mm
Längd	1745 mm
Bakkantsdimring	Nej
Bluetoothstyrd	Nej
Brandskydd "D"	Nej
Dimmer med tryckknapp	Nej
Dimmerfunktion saknas	Ja
Dimning DALI-2	Nej
Integrerad dimning	Nej
Kapslingsklass (IP)	IP23
Skyddsklass	I
Anslutningstyp	Plug-in kontakt för snabbkopplade installationssystem
Antal poler	5
Lämplig för pendelupphängning	Ja
Lämplig för takmontering	Ja
Lämplig för ytmontage	Ja
Material kapsling	Stål
Med ljuskälla	Ja
Med rörelsesensor	Nej
Typ av kabeldragning	Genomgående ledning inkluderad
Vikt	2.9 kg
Ytskydd hus/kapsling/stomme	Förzinkad

Måttritning



Ljusfördelningskurva



UGR-tabell

Beräkning av bländning enligt UGR											
p Tak	80	70	70	50	50	80	70	70	50	50	
p Vågg	60	50	30	50	30	60	50	30	50	30	
p Golv	30	20	20	20	20	30	20	20	20	20	
Rumsstorlek X	Y	Blickriktning tvärs till tvärsaxel					Blickriktning längs till tvärsaxel				
2H	2H	17.3	19.1	19.9	19.4	20.1	17.3	19.1	19.9	19.4	20.1
2H	3H	17.7	19.5	20.3	19.9	20.5	17.7	19.5	20.3	19.9	20.5
2H	4H	17.9	19.7	20.4	20.0	20.6	17.9	19.7	20.4	20.0	20.6
2H	6H	17.9	19.7	20.4	20.1	20.7	17.9	19.7	20.4	20.1	20.7
2H	8H	17.9	19.7	20.3	20.1	20.7	17.9	19.7	20.3	20.1	20.7
2H	12H	17.9	19.7	20.3	20.1	20.6	17.9	19.7	20.3	20.1	20.6
4H	2H	17.5	19.3	20.0	19.6	20.3	17.5	19.3	20.0	19.6	20.3
4H	3H	18.0	19.9	20.5	20.3	20.8	18.0	19.9	20.5	20.3	20.8
4H	4H	18.2	20.1	20.6	20.5	20.9	18.2	20.1	20.6	20.5	20.9
4H	6H	18.3	20.2	20.6	20.6	21.0	18.3	20.2	20.6	20.6	21.0
4H	8H	18.3	20.2	20.6	20.7	21.0	18.3	20.2	20.6	20.7	21.0
4H	12H	18.3	20.2	20.6	20.7	21.0	18.3	20.2	20.6	20.7	21.0
8H	4H	18.2	20.1	20.5	20.5	20.9	18.2	20.1	20.5	20.5	20.9
8H	6H	18.3	20.3	20.6	20.7	21.0	18.3	20.3	20.6	20.7	21.0
8H	8H	18.4	20.3	20.6	20.8	21.0	18.4	20.3	20.6	20.8	21.0
8H	12H	18.4	20.4	20.6	20.9	21.1	18.4	20.4	20.6	20.9	21.1
12H	4H	18.2	20.1	20.4	20.5	20.8	18.2	20.1	20.4	20.5	20.8
12H	6H	18.3	20.2	20.5	20.7	21.0	18.3	20.2	20.5	20.7	21.0
12H	8H	18.4	20.3	20.5	20.8	21.0	18.4	20.3	20.5	20.8	21.0

Variation av äskårlägenhet för tvärsaxel S		
S = 1.0H	+1.9 / -1.1	+1.9 / -1.1
S = 1.5H	+3.6 / -1.6	+3.6 / -1.6
S = 2.0H	+5.2 / -2.5	+5.2 / -2.5

Standardtabell	BK02	BK02
Korrektionsfaktor	2.4	2.4

Korrigerade bländindikatorer relaterade till löst, justerade.

Tillbehör/reservdelar

Artnr	Benämning	Märkspänning	Märkström	Antal poler	IP-klass	Typ av konfektionerad kabel
E1279009	KABEL 5P 1,5MM ² 1M HO-HA HF SV	400 V	16 A	5	IP20	Anslutningskabel
E1279010	KABEL 5P 1,5MM ² 2M HO-HA HF SV	400 V	16 A	5	IP20	Anslutningskabel
E1279011	KABEL 5P 1,5MM ² 3M HO-HA HF SV	400 V	16 A	5	IP20	Anslutningskabel
E1279012	KABEL 5P 1,5MM ² 4M HO-HA HF SV	400 V	16 A	5	IP20	Anslutningskabel
E1279013	KABEL 5P 1,5MM ² 5M HO-HA HF SV	400 V	16 A	5	IP20	Anslutningskabel
E1279021	KABEL 5P 1,5MM ² 3M HO-FRI HF S	400 V	16 A	5	IP20	Apparatanslutningskabel
E1279023	KABEL 5P 1,5MM ² 5M HO-FRI HF S	400 V	16 A	5	IP20	Apparatanslutningskabel
E1279039	KABEL 5P 2,5MM ² 1M HO-HA HF SV	400 V	20 A	5	IP20	Anslutningskabel
E1279040	KABEL 5P 2,5MM ² 2M HO-HA HF SV	400 V	20 A	5	IP20	Anslutningskabel
E1279041	KABEL 5P 2,5MM ² 3M HO-HA HF SV	400 V	20 A	5	IP20	Anslutningskabel
E1279042	KABEL 5P 2,5MM ² 4M HO-HA HF SV	400 V	20 A	5	IP20	Anslutningskabel
E1279043	KABEL 5P 2,5MM ² 5M HO-HA HF SV	400 V	20 A	5	IP20	Anslutningskabel
E1279051	KABEL 5P 2,5MM ² 3M HO-FRI HF S	400 V	20 A	5	IP20	Apparatanslutningskabel
E1279053	KABEL 5P 2,5MM ² 5M HO-FRI HF S	400 V	20 A	5	IP20	Apparatanslutningskabel